

Nr. 15450/5504/12.07.2017.

# CAIET DE SARCINI

**“ Lucrări de reabilitare săli, laboratoare și  
hol etaj I - Facultatea de Chimie, Biologie și  
Geografie / UVT ”**

**Strada J.H. Pestalozzi nr. 16, Timișoara,  
Judet Timiș**

**2017**

## DATE GENERALE

- 1.1. Denumirea obiectivului: „ **Lucrări de reabilitare săli, laboratoare și hol etaj I - Facultatea de Chimie, Biologie și Geografie/UVT** ”
- 1.2. Amplasamentul :Strada J.H Pestalozzi nr. 16, Timișoara, judet Timiș
- 1.3. Beneficiarul lucrării: Facultatea de Chimie, Biologie și Geografie prin Universitatea de Vest din Timișoara
- 1.4. Elaboratorul proiectului/documentației: Serviciul Tehnic și Evidență Patrimoniu al U.V.T.

## **DOCUMENTAȚIE DE ATRIBUIRE**

**„Lucrări de reabilitare săli, laboratoare și hol etaj I - Facultatea de  
Chimie, Biologie și Geografie / UVT ”**

Strada J.H. Pestalozzi nr. 16, Timișoara, județ Timiș

2017

Serviciul Tehnic și Evidență Patrimoniu

## „ Lucrări de reabilitare săli, laboratoare și hol etaj I - Facultatea de Chimie, Biologie și Geografie / UVT”

### 1- Prezentare generală:

Obiectivul pentru care se solicită efectuarea acestor lucrări de reabilitare se află situat în localitatea Timișoara, Strada J.H. Pestalozzi nr. 16, Timișoara, județ Timiș.

Proiectantul lucrărilor de reabilitare este : Universitatea de Vest din Timișoara prin Serviciul Tehnic și Evidență Patrimoniu.

Executantul lucrărilor se va stabili ulterior conform legislației în vigoare.

Ca urmare a solicitărilor decanatului Facultății de Chimie, Biologie și Geografie și cu aprobarea conducerii U.V.T. Serviciul Tehnic și Evidență Patrimoniu a procedat la întocmirea caietului de sarcini în vederea executării lucrărilor solicitate și aprobate.

Clădirea Facultății de Chimie, Biologie și Geografie are un nivel de înălțime de S+P+1E+M. Lucrările propuse pentru a fi realizate se referă la săli și laboratoare aflate la etajul I al clădirii și care aparțin de secțiile de geografie și biologie.

**Având în vedere că beneficiarul, C.B.G. solicită reabilitarea acestor spații care fac obiectul acestui caiet de sarcini, OFERTANȚII SUNT OBLIGAȚI SĂ VIZITEZE AMPLASAMENTUL, pentru a lua toate informațiile pe care le consideră necesare pentru realizarea unei lucrări la cheie, calitative, la standardele solicitate de beneficiar și cu încadrarea în normativele și legislația în vigoare.**

#### 1.1- Au fost constatate următoarele:

Lucrările de finisaje interioare a acestor spații sunt în stare avansată de degradare, mobilierul este uzat în totalitatea lui, instalațiile sunt aproape inutilizabile și toate acestea nu mai sunt în concordanță cu cerințele tehnice impuse de legislația în vigoare pentru buna desfășurare a activității didactice respectându-se cerințele de autorizare impuse.

#### 1.2- Lucrări necesare de executat:

În vederea aducerii spațiilor la o stare corespunzătoare în exploatarea lor, se impune realizarea următoarelor categorii de lucrări:

**2 -Listă de cantități de lucrări necesare de executat:****Conform ANEXĂ nr. 1 la prezentul caiet de sarcini**

**NOTĂ :** Toate materialele rezultate din demolări vor fi luate în considerare la ofertare prin transportul lor la locurile special amenajate conform cu legislația în vigoare, pe cheltuiala executantului. Spațiile unde se va lucra, vor fi lăsate curate după finalizarea lucrărilor ( măturate, aspirate, și șterse de praf ).

Toate chiuvetele de lucru din dotarea fiecărui laborator ( cele placate cu gresie ), vor avea forma celor din laboratorul nr. 02. și vor fi echipate cu toate elementele necesare bunei funcționări, alimentare și scurgere ( robineti, racorduri, sifoane de scurgere etc ).

Toți robinetii din toate labortoarele vor fi înlocuiți cu alții noi, inclusiv piesele aferente tuturor legăturilor la apa rece și apa caldă.

Toată distribuția aparentă de instalație sanitară din fiecare locație va fi înlocuită cu elemente noi, țevi, robineti și alte elemente de legătură.

Gresia ce se va monta va fi de tipul :

În labortoarele nr. 04, 05, 06, 07, 08 și 09:

- Gresie porțelanată de trafic intens la pardoseli
- Gresie lucioasă poețelanată antiacidă la placarea blaturilor de lucru din lateralul pereților și a placării pereților pe înălțimea de 75 cm deasupra acestor blaturi și la placarea pereților din nișele chimice de laborator.

În labortoarele nr. 12, 13, 14, 15, 16, 17 și 18:

- Gresie porțelanată de trafic intens la pardoseli
- Gresie lucioasă poețelanată antiacidă la placarea blaturilor de lucru din lateralul pereților și a placării pereților pe înălțimea de 75 cm.

Notă : Toată gresia ce va fi ofertată și pusă în operă va avea culoarea în toată grosimea materialului. Culoarea gresiei va fi aleasă împreună cu beneficiarul lucrărilor. Montajul acestei gresii ( caroiajul ) va fi de asemenea stabilit împreună cu beneficiarul lucrărilor.

Toate mesele de lucru din lateralul pereților, vor fi placate cu faianță inclusiv picioarele de susținere ale lor.

Toate materialele rezultate din demolări vor fi evacuate de executant pe cheltuiala sa în locurile special amenajate, respectându-se legislația în vigoare pe plan local și național.

Respectarea tuturor normelor de protecția muncii și PSI în vigoare vor fi respectate cu strictețe de către executant.

De asemenea vor fi respectate normele și regulamentele în vigoare ale beneficiarului, specifice locației respective.

În cazul lucrului cu foc deschis se va solicita beneficiarului prin reprezentantul de specialitate permise de lucru cu focul.

Executantul va asigura evacuarea întregului mobilier din locațiile unde urmează a se executa lucrări.

Toate ușile de lemn vor fi reparate, vopsite în culori de ulei și vor fi dotate cu broaște, șilduri, mânere și încuietori noi.

### 3 - Caiete de sarcini:

#### Caiet de sarcini pentru VOPSITORII

Prevederile din prezentul capitol se referă la lucrările de vopsitorii interioare.

Vopsitoriile fiind lucrări ce rămân vizibile, calitatea lor din punct de vedere al aspectului poate fi verificată oricând, chiar după terminarea întregului obiect și în consecință nu este necesar a se încheia procese verbale de lucrări ascunse.

Înainte de a aplica straturile de vopsea se va face recepția, de către beneficiar, a stratului suport.

Este interzis a se începe executarea oricăror lucrări de vopsitorii înainte ca suportul să fi fost verificat de către șeful punctului de lucru, privind îndeplinirea condițiilor de calitate.

Verificarea calității vopsitoriilor, se face numai după uscarea lor completă și are ca scop principal depistarea defectelor care depășesc abaterile admisibile în vederea efectuării remedierilor și a eliminării posibilității ca aceste defecte să se repete.

Înainte de începerea lucrărilor de vopsitorii, este necesar a se verifica dacă au fost protejate toate suprafețele care ar putea fi deteriorate, murdărite ca urmare a vopsitoriilor.

Toate materialele introduse în lucrare vor fi însoțite de certificate de conformitate, agremente, fișe tehnice, care vor însoți situațiile de lucrări.

Pe parcursul executării lucrărilor este necesar a se verifica respectarea tehnologiei de execuție, prevăzută în prescripțiile tehnice, utilizarea rețetelor și a amestecurilor indicate, precum și aplicarea straturilor succesive în ordinea și la intervalele de timp prescrise.

Se va urmări aplicarea măsurilor de protecție împotriva uscării bruște (vânt, însorire), spălări prin ploaie sau îngheț.

Înainte de începerea verificării calității vopsitoriilor se va controla mai întâi dacă la vopsitoriile în ulei s-a format o peliculă rezistentă.

Constatarea se face prin ciocănirea vopselei cu degetul în mai multe puncte.

Prin examinarea vizuală se verifică aspectul vopsitoriilor, avându-se în vedere următoarele:

suprafața vopsită cu ulei, emailuri sau lacuri trebuie să prezinte același ton de culoare, să nu prezinte straturi străvezii, pete, desprinderi, cute, bășici, scurgeri, lipsuri de bucăți de peliculă, crăpături, fisuri - care pot genera desprinderea stratului, aglomerări de pigmenți, neregularizați cauzate de chituire sau gletuire necorespunzătoare, urme de pensulă sau urme de vopsea insuficient amestecată la preparare.

Nu se admit pete de mortar sau zugraveala pe suprafețe vopsite.

Normative privind executarea lucrărilor de vopsitorii:

-C.3 - Normativ pentru executarea lucrărilor de zugrăveli și vopsitorii.

-Ordin M.C.Ind.1233.D/80 - Norme de protecția muncii în activitatea de construcții-montaj.

#### Caiet de sarcini pentru ZUGRĂVELI

Este interzis a se începe executarea oricăror lucrări de zugrăveli sau placaje înainte ca suportul să fie verificat de către beneficiar.

Verificarea calității zugrăvelilor se face numai după uscarea lor completă și are ca scop principal depistarea defectelor care depășesc abaterile admisibile în vederea efectuării remedierilor și a eliminării posibilității ca aceste defecte să se repete în continuare.

Înainte de începerea lucrărilor de vopsitorii, este necesar a se verifica dacă au fost protejate toate suprafețele care ar putea fi deteriorate, murdărite ca urmare a zugrăvelilor.

Înainte de începerea lucrărilor de zugrăveli se va verifica dacă au fost executate toate lucrările care ar putea duce la deteriorarea zugrăvelilor în cazul execuției acestor lucrări ulterior zugrăvelilor.

Toate materialele introduse în lucrare vor fi însoțite de certificate de conformitate, agremente, fișe tehnice, care vor însoți situațiile de lucrări.

Pe parcursul executării lucrărilor este necesar a se verifica respectarea tehnologiei de execuție, prevăzută în prescripțiile tehnice, utilizarea rețetelor și a amestecurilor indicate, precum și aplicarea straturilor succesive în ordinea și la intervalele de timp prescrise.

Se va urmări aplicarea măsurilor de protecție împotriva uscării bruște (vânt, însorire), spălări prin ploaie sau îngheț.

Aspectul suprafețelor zugrăvite în culori de apă trebuie să fie: culoare uniformă, fără pete, scurgeri, stropi, bășici și cojiri, fire de păr, urme de pensule sau bidinele;

Nu se permit corecturi sau retușuri locale. Pentru o aderență cât mai bună la stratul suport anterior aplicării straturilor de zugăveli se va aplica stratul de amorsă.

*Normative privind executarea lucrărilor de zugrăveala, vopsitorii:*

- C.18/1983 - Normativ pentru executarea lucrărilor umede.
- C.16/1984 - Normativ pentru realizarea pe timp friguros a lucrărilor de construcții și a instalațiilor aferente.
- C.3/1976 - Normativ pentru executarea lucrărilor de zugrăveli și vopsitorii.
- Ordin M.C.Ind.1233.D/80 - Norme de protecția muncii în activitatea de construcții-montaj.
- STAS 146/1980 - Var pentru construcții.

### Caiet de sarcini pentru placări cu GIPS CARTON

Acest capitol cuprinde sarcinile, ce trebuie respectate, la executarea și recepționarea lucrărilor de compartimentări ușoare- pereți realizați din plăci de gips-carton.

Materialele și produsele utilizate vor fi:

- plăci din gips – carton rezistente la umiditate , cu grosime de 12.5mm tip Knauf GKBI sau similar
- schelet metalic suport
- elemente auxiliare:
- profile speciale UA pentru realizarea structurii de rezistență pentru montarea obiectelor sanitare-pișoare;
- profile de protecție a muchilor plăcilor;
- bandă de hârtie pentru acoperirea rosturilor;
- material de umplere a rosturilor.

Standarde și normative de referință

C 190-88 Instrucțiuni tehnice pentru alcătuirea și execuția pereților despărțitori neportanți din elemente pe bază de ipsos

C 198 - 89 Instrucțiuni tehnice privind tehnologia de fabricație a elementelor de ipsos pentru pereți despărțitori neportanți

C 56 - 85 Normativ pentru verificarea calității și recepționarea lucrărilor de construcții și instalații aferente

STAS 1480-86 Plăci și fâșii de ipsos pentru pereți despărțitori

P 118 - 99 Norme tehnice de proiectare și realizare a construcțiilor privind protecția la acțiune focului

### *Lucrări pregătitoare*

Structura de rezistență și zidăria pereților să fie recepționată (cu eventualele deficiențe remediate).

Montarea conductelor sanitare, electrice și de încălzire sub placajul de plăci.

### *Reguli generale de execuție*

Plăcile din gips-carton sunt elemente de construcții, de suprafață, care se montează pe o structură (schelet) de susținere din profile metalice din tablă galvanizată (zincată). Scheletul se fixează de elementele de construcție marginale astfel:

Prinderea la nivelul pardoselii finite se va face prin intermediul profilelor de tip UW (KNAUF) sau similar.

Prinderea pe părțile laterale și de perete se va face prin intermediul profilelor de tip CW (KNAUF) sau similar.

În spațiul creat de structura metalică se pun izolații pentru protecție fono, termo respectiv instalații electrice, sanitare etc.

Montajul plăcilor din gips carton se va face în conformitate cu solicitările din caietul de sarcini în conformitate cu prescripțiile și detaliile elaborate de furnizor și specificate în agrementul tehnic.

Înainte de montarea plăcilor din gips carton pentru spații umede, se decupează în acestea orificiile pentru trecere a țevilor – cu freza de doze sau fierăstrăul de traforaj la dimensiuni astfel încât să poată fi introdus un material permanent elastic între țevă și placa de gips-carton. Acolo unde peretele de compartimentare de gips carton este perpendicular pe o tâmplărie metalică, între el și aceasta se va interpune un profil metalic.

Punerea în operă se va face cu personal calificat și instruit, care să respecte toate regulile specifice acestor categorii de lucrări, sub control de specialitate.

#### *Condiții tehnice de calitate*

Panourile de gips-carton și celelalte elemente utilizate trebuie să fie agrementate în România

Toate materialele introduse în lucrare vor fi însoțite de certificate de conformitate, agremente, fișe tehnice, care vor însoți situațiile de lucrări.

Verificarea calității plăcilor și a celorlalte materiale utilizate se face de cel care le recepționează.

#### *Condiții de depozitare, livrare și transport*

La livrare, materialele vor trebui să aibă specificate: denumirea și marca producătorului, seria și data fabricației, tipul plăcilor, dimensiunea plăcilor și numărul lotului utilizat.

Pe timpul transportului și la depozitarea plăcilor vor fi ferite de posibile degradări și de acțiunea umidității prin acoperirea cu folii de polietilenă. Se vor depozita în spații uscate, pe suprafețe perfect plane, de preferință pe paleți. Se va evita depozitarea direct pe sol. Transportul plăcilor se va face paletizat. Manipularea plăcilor se va face în conformitate cu recomandările producătorului

#### *Recepționarea lucrărilor*

Recepția de lucrării se va face pe baza următoarelor verificări:

Se va verifica planeitatea, verticalitatea și orizontalitatea cu instrumente specifice.

Se vor verifica panourile să nu aibă jocuri, să fie rigide și bine fixate de elementele suport.

#### *Măsuri de protecția muncii*

La manipularea, confecționarea și montarea plăcilor din gips-carton se vor respecta următoarele: Norme Republicane de protecția muncii aprobate de Ministerul Muncii și Ministerul Sănătății cu adresele nr.34/75 și 60/75

Norme de protecția muncii în activitatea construcției-montaj aprobate de M.C.Ind. nr.1233/D 1980

#### *Măsurarea și decontarea lucrărilor*

Lucrările de montare a plăcilor din gips-carton se vor măsura și deconta la metru pătrat.

### Caiet de sarcini Montat parchet laminat trafic intens

Prevederile prezentului capitol se referă la desfacere pardoselilor existente, repararea stratului suport, și montarea parchetului laminat.

#### **MATERIALE ȘI PRODUSE**

Parchet laminat

Grosime 8mm,

Clasa trafic- comercial normal,

Textură Alpin grey

PLINTA PVC îmbinată cu colț interior colț exterior și elemente de legătură;

Depozitarea materialelor.

Înainte de montare parchetul laminat trebuie să se adapteze la condițiile din locul respectiv, mai ales dacă a fost depozitat o perioadă îndelungată în alte condiții atmosferice decât cele din zona în care va fi plasat. Trebuie să se avertizeze ca:

Parchetul laminat să rămână în ambalajul original până e scos pentru montare

Se va depozita în camera în care va fi montat (temperaturi ideale între 18-20 grade Celsius)

Plasați pachetele pe orizontală pentru a evita curbarea.

Lasati parchetul laminat în aceeași poziție pentru cel puțin 48 de ore

Pregătirea suprafeței

Suprafața pe care se montează parchetul laminat trebuie să fie uscată, solidă și dreaptă. O suprafață este considerată dreaptă dacă diferența de nivel este mai mică de 1 mm pe o lungime de 1m liniar. Bucăți de fibră pot fi folosite pentru a nivela mici deviații, acestea contribuind și la o izolare termică și fonică. Diferențele de nivel trebuie aduse la parametrii descriși anterior înainte de a monta parchetul.

Parchetul se va monta pe folie de 2,5mm.

*Protecție la umiditate și fonică*

Se recomandă utilizarea unei folii de nailon sau a altor materiale ce împiedică răspândirea umezelii ca un prim strat al suprafeței pe care se va monta parchetul. Grosimea foliei poate fi până în 2 mm.

Pentru a evita sunete neplăcute, precum scartaitul parchetului se recomandă utilizarea unui strat de izolator fonic, o membrană cu grosime de circa 2 mm.

**DESCRIEREA LUCRĂRILOR**

Alegerea direcției de montare. Montarea parchetului se va face pe lungimea camerei. Dimensiunile trebuie să fie mai mici cu circa 15 mm decât marginile efective ale camerei pentru ca în timp parchetul se mai modifice din punct de vedere al dimensiunilor și există riscul de a se "umfla".

Pentru a da strălucire parchetul laminat trebuie măturat după terminare montării. De asemenea se pot utiliza substanțe speciale pentru curățarea și lustruirea parchetului laminat.

Caiet sarcini TENCUIELI

**DATE GENERALE LUCRARE**

Generalități

Acest capitol cuprinde specificații pentru lucrările de execuție a tencuielilor interioare și exterioare.

Standarde de referință

C 18-83 Normativ pentru executarea tencuielilor umede

C 17-82 Instrucțiuni tehnice privind compoziția și prepararea mortarelor pentru zidărie și tencuială

**MATERIALE ȘI PRODUSE**

Mortarele utilizate vor trebui să corespundă prevederilor normativelor în ceea ce privește compoziția, perioada maximă de utilizare și consistența lor. Mortarele vor fi preparate cu utilaje speciale, dacă este posibil, în unități de specialitate. Transportul mortarelor se va face cu autovehicule speciale. Toate materialele și semifabricatele vor fi introduse în lucru după ce, în prealabil, s-a verificat de către conducătorul tehnic al lucrării că au fost livrate cu certificate de calitate, care să confirme că sunt corespunzătoare normelor respective.

**EXECUȚIA LUCRĂRILOR**

## Lucrări pregătitoare

Lucrări pregătitoare ce trebuiesc terminate înainte de începerea lucrărilor de tencuiele:

Este interzis a începe executarea oricăror lucrări de tencuire înainte ca suportul să fi fost verificat și recepționat conform instrucțiunilor pentru verificarea și recepționarea lucrărilor ascunse; desfacerea tencuielilor pe suprafețele degradate ce urmează a fi tencuite; să fie terminate toate lucrările a căror execuție simultană sau ulterioară ar putea provoca deteriorarea tencuielilor;

să fie curățate suprafețele suport pe care se aplică tencuielile (fără urme de noroi, grăsimi, etc.); rosturile zidăriei vor fi aduse în stare rușoasă; după controlul și pregătirea suprafețelor de suport se va executa trasarea suprafețelor care urmează tencuite. În mod obligatoriu se vor fixa repere de trasare la toate colțurile, precum și pe suprafețele dintre goluri.

## Execuția tencuielilor

Suprafețele de beton (tavane, stalpi, etc.) și ale zidăriilor vor fi în prealabil stropite cu apă, apoi se va face amorsarea prin stropire cu un sprit care se aplica în grosime de 3 mm.

Grundul se va aplica după cel puțin 24 de ore de la aplicarea spritului. Grosimea grundului va fi de circa 15...20 mm.

Este interzisă aplicarea grundului pe suprafețe înghetate, iar pe timp de arșiță se vor lua măsuri contra uscării prea rapide al mortarului.

Stratul vizibil se va executa dintr-un mortar denumit tinci, de aceeași compoziție cu a stratului de grund și va avea grosime de 2...5 mm. Tencuielile interioare gletuite se vor realiza prin acoperirea tinciului cu un strat subțire de glet netezită fin.

## Protejarea lucrărilor

După executarea lucrărilor se vor lua măsuri pentru protecția lucrărilor, până la întărirea mortarului, de următoarele acțiuni:

- umiditate mare;
- uscare forțată;
- lovituri, vibrații;
- înghetare.

## Terminarea lucrărilor

După terminarea lucrărilor punctul de lucru va fi curățat complet de urmele de mortar.

## VERIFICARI ÎN VEDEREA RECEPȚIEI

Recepția pe faze de lucrări se va face pe baza următoarelor verificări:

numarul de straturi aplicate și grosimea lor

aderența la suport și între straturi

planitatea tencuiei și linearitatea muchiilor

Suprafețele tencuite trebuie să fie uniforme, să nu aibă denivelări, ondulații, fisuri, împuscături provocate de granule de var nestins, urme vizibile de reparații, etc. De asemenea se va controla corespondența mortarului precum și modul de prelucrare a feței văzute

Suprafețele și muchiile trebuie să fie verticale sau orizontale. Verificarea planeității suprafețelor se va face cu un dreptar de 2 m lungime

## Caiet de Sarcini PLACAJE CU PLĂCI DE FAIANȚĂ SAU GRESIE

### Generalități

Acest capitol cuprinde specificații pentru placaje interioare, executate cu plăci de faianță sau gresie ceramică. Plăcile de faianță sau gresie ceramică vor fi aplicate în special pe pereții încăperilor

unde se desfășoară procese umede, unde se cere menținerea unei stări de igiena deosebită, așa cum se indică în proiect sau acolo unde va fi indicat de către Proiectant.

#### Standarde și normative

Acolo unde există contraindicații între recomandările prezentelor specificații și cele din standardele enumerate mai jos, vor avea prioritate prezentele specificații.

#### Standarde:

SR EN 459-1: 2003 - Var pentru construcții.

SR EN 159 : 1996 - Plăci de faianță.

STAS 5939-80 - Placi de gresie ceramică.

STAS 7055-87 - Ciment Portland alb.

SR EN 159 : 1996 - Plăci ceramice CESAROM.

C 6-86 – Instrucțiuni tehnice pentru executarea placajelor din faianță, și plăci ceramice smălțuite CESAROM.

C 223-86 – Instrucțiuni tehnice privind executarea placajelor din plăci de faianță, și plăci ceramice smălțuite, aplicate la pereți prin lipire cu paste subțiri.

#### Materiale și produse

##### Produse:

Placi de faianță, de formă pătrată sau dreptunghiulară la dimensiunile, culorile și calitățile prevăzute în proiect și conform SR EN 159 - 1996.

Plăci de gresie tip S (natur) sau tip F (gresie fină), de formă patrata sau dreptunghiulara, la dimensiunile, culorile și calitățile prevăzute în proiect și conform STAS 5939-80.

Placile nu vor prezenta pete de culoare închisă cu aria mai mare de max. 1,5 mm<sup>2</sup> la max. 2% din eșantion, fisuri în glazură, îngroșări ale glazurii sau zone insuficient glazurate, aspect de "înghețat" sau cristalin și zone aspre.

Abateri limită admisibile de la dimensiunile normale de fabricație pentru plăcile de faianța :

la grosime nominală de 5,5 mm - +/- 10% iar pentru grosimea de 5 mm - 0.. +10%;

la lungimi și lățimi nominale: +/-0,6%;

săgeata: max. 0,5% din lungimea laturii mari.

Abateri limita admisibile de la dimensiunile nominale de fabricatie pentru placile de gresie ceramica:

la grosimi nominale: +/-10%

la lungimi si latimi nominale: +/-2%

săgeata: 0,35mm pentru gresie fină și 0,5 mm pentru gresie natur măsurată pe diagonală și raportată la lungimea laturii mari.

#### Executie

##### Operațiuni pregătitoare

Înainte de începerea operațiunilor de placare cu plăci de faianță sau gresie, vor fi executat celelalte lucrări de finisaj după cum urmează:

Învelitoarea clădirii, cu executarea scurgerilor în soluția definitivă, astfel încât suprafețele pe care se execută placarea să fie ferite de acțiunea precipitațiilor atmosferice;

Montarea tocurilor la ferestre, a tocurilor și captușelilor la uși, în afara pervazurilor care se vor monta după executarea placajelor.

Tencuirea tavanelor și a suprafețelor care nu se plachează, în încăperile unde se vor executa placaje. Montarea conductelor sanitare, electrice, de încălzire, îngropate sub placaj și probarea acestora sub presiune.

Montarea diblurilor sau a dispozitivelor pentru fixarea obiectelor sanitare, eventualele găuri ulterioare urmând a fi date numai cu burghiul.

Executarea pardoselilor reci (mozaic turnat, plăci mozaicate, placi de gresie, marmură, etc.).

Executarea pardoselilor calde (din lemn, din P.V.C. etc.) care se degradeaza la umiditate mare, se va face numai dupa montarea placajului.

Aplicarea plăcilor de faianță sau gresie se va face numai pe suprafețe uscate, pregătite în prealabil și care se înscriu în abateri de la planeitate cuprinse între 3 mm/m pe verticală și 2 mm/m pe orizontală. Eventualele neregularități locale nu vor depăși 10 mm (umflături sau adâncituri). În cazul când aceste abateri sunt depășite, suprafețele vor fi îndreptate prin completarea cu mortar sau chit. Grosimea stratului de mortar nu trebuie să depășească 1-2 cm.

Execuția lucrărilor de placare

Dupa terminarea operatiilor de trasare se poate trece la executarea aplicarii placajului în urmatoarea succesiune de operatii. Asezarea plăcilor va începe de la nivelul pardoselii, având grija sa corespunda rosturile pardoselii în cele ale placajului dacă nu se specifica altfel si corelându-se placajul (reglat perfect la orizontala) cu pardoseala al cărei nivel poate fi înclinat. Se controlează de fiecare data cu dreptarul.

### Rostuirea

Dupa cca. 5-6 ore de la terminarea executării placajului, rosturile dintre plăci se vor curăța prin frecare. După această operație, rosturile se vor umple cu pastă de rostuire.

### Verificarea și receptia lucrărilor

Suprafața placajului se va verifica cu dreptarul de 1,20 m, și se va admite cel mult o unda cu săeata de maximum 2 mm.

Placajul trebuie să prezinte o uniformitate a culorii pe întreaga suprafață; nu se admit diferențieri de tonuri între panourile montate și nici în cadrul aceluiași panou; nu se admit pete de murdarie, locuri vizibile cu smalt defect, etc.

Rândurile de plăci trebuie să fie regulate, cu rosturi rectilinii în continuare sau alternate, de lățime uniformă și bine umplute cu lapte de ciment alb.

Se vor considera defecțiuni ce trebuiesc remediate local sau total urmatoarele:

Nerespectarea prezentelor specificații.

Poziționarea defectuoasă a placilor cu abateri față de vertical și orizontală.

Nerespectarea continuității și dimensiunilor rosturilor pe cele doua directii.

Aplicarea la muchiile pereților sau stâlpilor a unor placi normale și nu a plăcilor speciale cu muchia glazurată, așa cum este specificat. Se vor înlocui aceste plăci cu unele potrivite.

Nivelul finisajului nu este conform cu cele specificate în planurile din proiect.

## **4. Date generale lucrare**

Se consideră că în oferta făcută de către executant sunt cuprinse toate lucrările de construcții necesare finalizării obiectivului conform cerințelor prezentului caiet de sarcini.

Executantul are obligația de a executa fără excepție toate lucrările cuprinse în ofertă.

Prin simpla acceptare a prezentului caiet de sarcini, executantul se obligă să respecte toate prescripțiile și normele tehnice care fac referire la lucrările de execuție pe care acesta le desfășoară.

Executantul are obligația de a cere toate informațiile pe care le consideră necesare, în scris și în timp util.

Executantul are obligatia de a repara orice stricăciuni efectuate pe șantier din cauza lui.

Nerespectarea celor de mai sus, îl fac responsabil pe executant de toate erorile apărute pe parcursul execuției cât și de consecințele ce decurg din aceste erori. În consecință executantul nu poate invoca în nici un caz faptul că eventualele omisiuni din caietul de sarcini justifică nerealizarea unor lucrări sau suplimentarea costurilor.

### *4.1 Restrictii de amplasament:*

Se vor crea zone de lucru cu etapizare a lucrărilor cu acces separat prin compartimentări provizorii, dacă este cazul, și se va asigura un flux care să permită desfășurarea ambelor activități atât de construcții, cât și de funcționare a grupului sanitar în timpul lucrărilor.

Se menționează că lucrările vor avea loc în regim special de supraveghere din partea executantului în toate etapele.

În urma desfacerilor rezultate, molozul se va evacua prin jgheaburi de evacuare sau în saci, cu respectarea normelor de mediu legale în vigoare.

Se va avea în vedere o durată a lucrărilor desfășurată conform contractului.

Oferta executantului va ține cont de toate aceste restricții.

Nu se va admite nici o cerere de suplimentare, sporuri diverse sau decalări de termen, datorate necunoașterii acestor condiții, de către executant.

#### 4.2 Asigurarea utilajelor, echipamentelor și forței de muncă:

În propunerea tehnică ofertantul va face dovada că dispune de forța de muncă calificată cât și de utilajele necesare pentru execuția lucrării în termenul contractual cu respectarea calității lucrărilor conform legilor și normativelor în vigoare.

#### 4.3 Cerințe speciale:

Următoarele cerințe vor fi respectate pentru buna derulare a execuției lucrărilor. Investitorul nu va accepta nici o cerere sau plângere pentru întreruperea, întârzierea sau disturbarea diverselor lucrări datorate nerespectării cerințelor de mai jos.

##### 4.3.1 Prevenirea inundării

Executantul va lua toate măsurile necesare pentru protejarea lucrărilor și materialelor de ploi, inundanții, etc.

Orice stricăciune provocată din această cauză va fi remediată de executant pe cheltuiala sa, imediat și fără a aștepta instrucțiuni de la investitor.

Numai întârzierile datorate intemperiei (inclusiv ploaie) care sunt declarate oficial "Forță majoră" vor duce la extinderea perioadei de execuție.

##### 4.3.2 Curățenia în șantier pe toată perioada de execuție

Executantul va îndepărta de pe șantier și din incinta șantierului, în locuri stabilite și aprobate de autorități, toate deșeurile rezultate în urma execuției lucrărilor..

De asemenea vor păstra accesele carosabile, pietonale, platformele din incinta șantierului curate și în condiții de exploatare.

După terminarea lucrărilor trebuie îndepărtate de pe șantier toate deșeurile și se va preda lucrarea în perfectă stare de curățenie.

Toate acestea se vor face pe cheltuiala executantului.

##### 4.3.3 Protecția instalațiilor și construcțiilor din zonă

Executantul va avea grijă pe toată durata execuției lucrărilor să protejeze toate instalațiile, echipamentele și construcțiile aferente acestora, existente în incinta șantierului sau în apropierea acestuia.

Executantul va verifica în prealabil poziția exactă a elementelor ce pot fi deteriorate în timpul execuției lucrărilor.

Orice stricăciune provocată de executant va fi reparată imediat pe cheltuiala sa.

Executantul trebuie să ia toate măsurile necesare pentru a nu degrada instalațiile și construcțiile învecinate.

Toate prejudiciile cauzate instalațiilor și construcțiilor învecinate, vor fi imputate integral executantului.

Executantul se obligă să readucă în perfectă stare, toate instalațiile și construcțiile, degradate de el în timpul lucrărilor, pe cheltuiala proprie.

#### 4.3.4 Protecția și securitatea muncii

Executantul va îndeplini toate instrucțiunile cerute de autorități în toate etapele derulării execuției privind protecția și securitatea muncii.

Personalul care execută lucrările va trebui să respecte legislația în domeniul protecției muncii și igienei locului de muncă.

Sub nici un motiv nu se vor acorda suplimentări datorită măsurilor ce decurg din respectarea strictă a normelor de protecția muncii.

Executantul va lua toate măsurile pentru a nu pune în pericol viața personalul propriu și a celorlalte persoane din incinta punctului de lucru, beneficiar sau terțe persoane, aflate în zona de desfășurare a lucrărilor .

#### 4.3.5 Accesul pe șantier:

Incinta șantierului ( punctului de lucru ) va fi împrejmuită dacă este cazul și accesul va fi asigurat numai personalului autorizat și doar la locațiile specificate în caietul de sarcini, respectându-se toate normele de protecția muncii și PSI în vigoare.

### 5. Organizarea de șantier:

Organizarea șantierului și tehnologia aplicată trebuie să fie în concordanță cu normele și normativele în vigoare.

Toate cheltuielile legate de organizarea de șantier și cheltuielile legate de asigurarea acceselor pe șantier, de asigurarea utilităților, vor fi incluse în costurile diverselor părți ale lucrării, fără a fi plătite separat.

Toate lucrările de execuție vor respecta prevederile normelor și normativelor în vigoare aplicabile pentru lucrările de execuție descrise în proiectul tehnic.

### 6. Norme de protecția muncii și PSI:

Se vor respecta toate normele, normativele și legislația în vigoare referitoare la protecția muncii și PSI.

### 7. Vizitarea amplasamentului:

Înainte de ofertare, se va vizita obligatoriu amplasamentul, informațiile legate de proiect vor fi furnizate de către beneficiar.

Ofertantul va face propriile măsurători. Orice necorelare între caietul de sarcini și propriile cantități și tipuri de lucrări vor fi exprimate în scris, pentru clarificarea situației.

### 8. RECEPȚIA LA TERMINAREA LUCRĂRILOR

Recepția la terminarea lucrărilor de către beneficiar se efectuează conform Regulamentului de recepție a lucrărilor în construcții și instalații aferente acestora, aprobat cu HG 343/2017.

Comisia de recepție examinează lucrările executate față de documentația tehnică aprobată și de documentația de control întocmită în timpul execuției.

### 9. Documentația pentru ofertare va cuprinde:

8.1 Formular ofertă ( anexat)

8.2 Deviz ofertă ( Ofertă preț anexat)

8.3 Propunere tehnică ( se vor anexa și fișele tehnice ale principalelor materiale, se va face dovada că ofertantul deține forța de muncă calificată necesară execuției lucrării în timp și la calitatea specificată în legislație și normative)

Declarație personal ( anexată)

**Perioada de garanție pentru lucrările cuprinse în prezentul caiet de sarcini, solicitată de beneficiarul lucrării este 5 ani.**

Facultatea de Chimie, Biologie și Geografie

Decan,

Conf. Univ. Dr Cătălina Ancuța



Întocmit,

Serviciul Tehnic și Evidență Patrimoniu:

Ing. Victor Cărbunaru - Sef Serviciu,

Ing. Gheorghe Neamți



# **Anexa 1**

## **la CAIETUL DE SARCINI**

**“ Lucrări de reabilitare săli, laboratoare și  
hol etaj I - Facultatea de Chimie, Biologie și  
Geografie / UVT ”**

**Strada J.H. Pestalozzi nr. 16, Timișoara,  
Judet Timiș**

**2017**

Beneficiar: Uvt -CBG  
 Executant:  
 Proiectant:  
 Obiectivul: Reabilitare sali et I CBG



## CENTRALIZATORUL cheltuielilor pe obiectiv

In lei/euro la cursul **4.5 lei/euro** din data de **06/11/2014**

Nr.	Nr. cap. Deviz Genera	Denumirea capitolelor si subcapitolelor de cheltuleli	Valoare (fara TVA)	
			Lei	Lei
0	1	2	3	4
1	1.2	<b>Amenajarea terenului</b>		
2	1.3	<b>Amenajari pentru protectia mediului si aducerea la starea initiala</b>		
3	2	<b>Cheltuieli pentru asigurarea utilitatilor necesare obiectivului</b>		
4	3.1	<b>Studii de teren</b>		
5	3.3	<b>Proiectare si inginerie</b>		
6	4	<b>Cheltuieli pentru investitia de baza</b>		
6.1	4.1	Constructii si instalatii		
		0001 Reabilitare sali et I CHIMIE		
		0005 Laborator 08		
		0003 Laborator 06		
		0004 Laborator 07		
		0002 Laborator 05		
		0006 Laborator 09		
		0001 Laborator 04		
		0002 Reabilitare sali et I BIOLOGIE		
		0001 Laborator 12		
		0002 Laborator 13		
		0003 Laborator 14		
		0004 Laborator 15		
		0005 Laborator 16		
		0006 Laborator 17		
		0007 Laborator 18		
		0003 Reabilitare hol Et.1 CBG		
		0001 Hol CBG		
		0004 Lucrari optionale Et.1 CBG		
		0001 Optionale Hol CBG		
6.2	4.2	Montaj utilaje tehnologice		
6.3	4.3	Utilaje, echipamente tehnologice si functionale cu montaj		
6.4	4.4	Utilaje fara montaj si echipamente de transport		
6.5	4.5	Dotari		
6.6	4.6	Active necorporale		
7	5.1	<b>Organizare de santier</b>		
7.1	5.1.1	Lucrari de constructii		
7.2	5.1.2	Cheltuieli conexe organizarii santierului		

Antet stanga

eDevize

<b>TOTAL (fara TVA)</b>		
<b>TVA (19.00%)</b>		
<b>TOTAL (cu TVA)</b>		

Beneficiar: Uvt -CBG  
 Executant:  
 Proiectant:  
 Obiectivul: Reabilitare sali et I CBG  
 Obiectul: 0001 Reabilitare sali et | CHIMIE



## DEVIZ OBIECT privind cheltuielile necesare realizarii

In lei/euro la cursul **4.5 lei/euro** din data de **06/11/2014**

Nr.	Denumirea capitolelor si subcapitolelor de cheltuieli	Valoare (fara TVA)	TVA	Valoare (cu TVA)
		Lei	Lei	Lei
1	2	3	4	5

CAPITOL I				
Lucrari de constructii				
1	Terasamente			
2	Constructii			
2.1	0001 Laborator 04			
2.2	0002 Laborator 05			
2.3	0003 Laborator 06			
2.4	0004 Laborator 07			
2.5	0005 Laborator 08			
2.6	0006 Laborator 09			
3	Izolatii			
4	Instalatii electrice			
5	Instalatii sanitare			
6	Instalatii de incalzire			
7	Instalatii de alimentare cu gaze naturale			
8	Instalatii de telecomunicatii			
9	Alte categorii de constructii			
<b>TOTAL CAPITOL I</b>				

CAPITOL II				
Montaj				
1	Montaj utilaje si echipamente tehnologice			
<b>TOTAL CAPITOL II</b>				

CAPITOL III				
Procurare				
1	Utilaje si echipamente tehnologice			
2	Utilaje si echipamente de transport			
3	Dotari			
<b>TOTAL CAPITOL III</b>				
<b>TOTAL 0001 Reabilitare sali et I CHIMIE</b>				

Director

Sef proiect

Ofertant

Beneficiar: Uvt -CBG  
 Executant:  
 Proiectant:  
 Obiectivul: Reabilitare sali et I CBG  
 Obiectul: 0001 Reabilitare sali et I CHIMIE  
 Stadiul fizic: 0001 Laborator 04



**Formular F3**  
**Lista cu cantitati de lucrari pe categorii de lucrari**

SECTIUNEA TEHNICA				SECTIUNEA FINANCIARA	
Nr.	Capitol de lucrari	U.M.	Cantitatea	Pretul unitar (fara TVA) - Lei -	TOTALUL (fara TVA) - Lei -
0	1	2	3	4	5 = 3 x 4
1	RCSH10A# - Mont.si demont.schela pt.lucr.finisaj int.si ext.H<7 M,inclusiv mater.pt.platforma de lucru	MP	57.100		
			material:		
			manopera:		
			utilaj:		
2	CN17E-1[1] - Protectie cu folie PP de 0.5mm grosime, 2 straturi, inclusiv monare- demontare	mp	21.080		
			material:		
			manopera:		
			transport:		
2.1	1001050 - Folie PP de 0,5 mm grosime	mp	23.188		
3	IE05A1 - Demontarea de pe pozitie a corpurilor de radiator pentru vopsire sau reparatie si remontare	mp	3.000		
			material:		
			manopera:		
			transport:		
4	RPGA26B#-asim - Demont. tevilor de gaze D 1 1/2 4"	m	50.000		
			material:		
			manopera:		
			transport:		
5	RPCR55A1-asim - Curatarea peretilor de zugravelile existente	mp	145.000		
			material:		
			manopera:		
			transport:		
6	RPCT14A1-asim - Desfacerea tencuielilor inclusiv curatarea peretilor	mp	20.000		
			material:		
			manopera:		
			transport:		
7	RPCJ09A1 - Reparatii la tencuieli interioare de 2 CM grosime, driscuite, executate la pereti sau stalpi pe zidarie de caramida sau blocuri mici de beton, cu mortar de var-ciment marca 25-T, pentru sprit si mortar de var-ciment marca M 10-T, pentru grund si stratul vizibil	mp	20.000		
			material:		
			manopera:		
			transport:		

SECTIUNEA TEHNICA				SECTIUNEA FINANCIARA	
Nr.	Capitol de lucrari	U.M.	Cantitatea	Pretul unitar (fara TVA) - Lei -	TOTALUL (fara TVA) - Lei -
0	1	2	3	4	5 = 3 x 4
8	CF20A* - Tencuiala uscata cu placi de gips - carton, aplicata direct prin lipire cu adeziv, pe perete din beton sau zidarie	mp	40.780		
			material:		
			manopera:		
			utilaj:		
			transport:		
8.1	500000018 - Placa GK 12,5 hidrofugata	mp	41.596		
9	RPCJ13A1-asim - Refacere spaleti din gips carton in jurul ferestrelor si a usilor avand pana la 15 CM latime	m	39.620		
			material:		
			manopera:		
			utilaj:		
			transport:		
9.1	500000018 - Placa GK 12,5 hidrofugata	mp	5.943		
10	CK26A# - Glafuri, pervaze glafuri mase plastice,montate la ferestre	ml	6.910		
			material:		
			manopera:		
			utilaj:		
			transport:		
10.1	1101 - Automacara cu brat cu zabrele 4,5-5,8 tf 1 schimb	ora	0.069		
11	NLPD12B - Protejarea muchiiilor-cu profil special,metallic-la peretii de gips-carton normali sau rez. umiditate	M	39.620		
			material:		
			manopera:		
			utilaj:		
			transport:		
11.1	8535105 - Profil (sina)pt.prot.colture P.gc 25/25/2500 (aluminiu)	m	40.016		
12	CF10C1 - Glet aplicat pe tencuieli interioare driscuite sau pe suprafetele elementelor din beton glet de ipsos la pereti, stalpi si tavane, aplicat manual pe tencuieli interioare driscuite, executat cu pasta de ipsos ;	mp	165.830		
			material:		
			manopera:		
			utilaj:		
			transport:		
13	RCSR08A-01%-asim - Zugraveli lavabile, vopsea-acetat de polivinil-vinacet, la int./ext., 2str., pe tencuieli exist. - pt.executarea mecanica a vopsitorilor, se adauga/scade	mp	165.830		
			material:		
			manopera:		
			utilaj:		
			transport:		
13.1	6103220 - Vopsea alba (fp) V.101-1 ntr 90-80	kg	74.624		
13.2	7800800 - Grund pentru amorsarea suprafetei	kg	165.830		
14	CN09A1-asim - Vopsitorii pe timplarie de lemn,executate cu vopsele ulei in 2straturi la usi si ferestre inclusiv repararea si pregatirea stratului suport	mp	7.640		
			material:		
			manopera:		
			utilaj:		
			transport:		
14.1	6103220 - Vopsea alba (fp) V.101-1 ntr 90-80	kg	1.834		

SECTIUNEA TEHNICA				SECTIUNEA FINANCIARA	
Nr.	Capitol de lucrari	U.M.	Cantitatea	Pretul unitar (fara TVA) - Lei -	TOTALUL (fara TVA) - Lei -
0	1	2	3	4	5 = 3 x 4
15	RPCO06A-asim - Inlocuit feronerie la timplarie broaste, silduri, manere si ancuietoare tip YALA	buc	1.000		
			material:		
			manopera:		
			utilaj:		
			transport:		
16	RPCR51A1 - Vopsitul conductelor la instalatii cu vopsele de ulei, la conducte cu diametrul exterior pana la 60 MM	m	30.000		
			material:		
			manopera:		
			utilaj:		
			transport:		
17	RPCT29A1 - Desfacerea placajelor, din faianta, gresie si ceramice	mp	20.190		
			material:		
			manopera:		
			utilaj:		
			transport:		
18	CI08C-8#[asim1] - Placaj din gresie antiacida, portelanata, smaltuita, partial vitrificata, lucioasa, executata pe suprafete plane la stalpi, grinzi si pereti interiori, inclusiv placarea glafurilor cu placi de aceeasi culoare si forma, avand suprafata pana la 60 cmp/buc, cu rosturile alternante, umplute cu pasta de ciment alb, pentru suprafete mai mari de 10 mp fixate cu pasta de mortar adeziv pentru montarea placajelor pentru executarea chituirii rosturilor cu chit pe suprafete curbe	mp	20.190		
			material:		
			manopera:		
			utilaj:		
			transport:		
18.1	2419467 - Placa gresie antiacida 33.4X33.4 antracite	mp	23.218		
18.2	20019387 - Adeziv placare ceramica ag 651 classic	kg	50.475		
18.3	1101 - Automacara cu brat cu zabrele 4,5-5,8 tf 1 schimb	ora	0.505		
19	RPCT19B1 - Desfacerea pardoselilor din parchet pe dusumele oarbe, fara recuperarea materialelor, inclusiv dusumelele	mp	57.100		
			material:		
			manopera:		
			utilaj:		
			transport:		
20	CG01D1-asim - Strat suport pt.pardoseli executate din mortar de ciment M100-T 5CM grosime	mp	57.100		
			material:		
			manopera:		
			utilaj:		
			transport:		
21	CI08C-8#[asim2] - Placaj din gresie, portelanata, smaltuita, partial vitrificata, mata, executata pe suprafete plane la stalpi, grinzi si pereti interiori, inclusiv placarea glafurilor cu placi de aceeasi culoare si forma, avand suprafata pana la 60 cmp/buc, cu rosturile alternante, umplute cu pasta de ciment alb, pentru suprafete mai mari de 10 mp fixate cu pasta de mortar adeziv pentru montarea placajelor pentru executarea chituirii rosturilor cu chit pe suprafete curbe sau pentru	mp	57.100		
			material:		
			manopera:		
			utilaj:		
			transport:		
21.1	2419467 - Placa gresie antiacida 33.4X33.4 antracite	mp	65.665		

SECTIUNEA TEHNICA				SECTIUNEA FINANCIARA	
Nr.	Capitol de lucrari	U.M.	Cantitatea	Pretul unitar (fara TVA) - Lei -	TOTALUL (fara TVA) - Lei -
0	1	2	3	4	5 = 3 x 4
21.2	20019387 - Adeziv placare ceramica ag 651 classic	kg	142.750		
21.3	1101 - Automacara cu brat cu zabrele 4,5-5,8 tf 1 schimb	ora	1.428		
22	RPCK42A1 - Plinte si socluri cu scafa din gresie ceramica, montate cu mortar de ciment marca 100-T, de 3 CM grosime plinte de maximum 15 CM inaltime, orizontale la pereti	m	32.230		
			material:		
			manopera:		
			utilaj:		
			transport:		
22.1	2434891 - Element rac.gresie neglz.net.gris S 150X100X 8 C1 S5939	m	32.874		
23	EH04A1-asim - Verificarea si remedierea instalatiei electrice de iluminat si alimentare cu energie electrica	buc	1.000		
			material:		
			manopera:		
			utilaj:		
			transport:		
24	ED08A1 - Priza bipolara, simpla sau dubla, constructie normala sau constructie impermeabila (flans), cu sau fara contact de protectie (nul), montata ingropat	buc	8.000		
			material:		
			manopera:		
			utilaj:		
			transport:		
24.1	5535933 - Priza si fisa tripol.bachel.cucontact protec.380 V.25a	buc	8.080		
25	ED01B1 - Intrerupator manual ingropat unipolar constructie normala exclusiv doza aparat	buc	2.000		
			material:		
			manopera:		
			utilaj:		
			transport:		
25.1	5500718 - Intrerupator cumpana st.simbol 0174 250 V 10a bipolar	buc	2.020		
26	EA17A# - Cutie cu prize montata in pardoseala, cutia avand pana la 6 aparate	buc	3.000		
			material:		
			manopera:		
			utilaj:		
			transport:		
26.1	EA001 - Doza de pardoseala 4 suporturi (16 module)	buc	3.000		
27	RPEF13C2 - Inlocuire lampa fluorescenta tub corp neetans 40W	buc	5.000		
			material:		
			manopera:		
			utilaj:		
			transport:		
27.1	5100013 - Lampa incandescenta clara E27 OL 6V 30W cs	buc	5.350		
28	W2F01A02-asim - Corp de ilum.publ.compl.echip.resistent la explozii	buc	2.000		
			material:		
			manopera:		
			utilaj:		
			transport:		

SECTIUNEA TEHNICA				SECTIUNEA FINANCIARA	
Nr.	Capitol de lucrari	U.M.	Cantitatea	Pretul unitar (fara TVA) - Lei -	TOTALUL (fara TVA) - Lei -
0	1	2	3	4	5 = 3 x 4
28.1	ci0001 - Corp de ilum.publ.compl.echip.rezistent la explozii	buc	2.000		
29	IA15A1#-asim - Incalzitor instantaneu de apa calda menajera pentru functionarea cu energie electrica	buc	1.000		
			material:		
			manopera:		
			utilaj:		
			transport:		
29.1	IA0001 - Instanatneu apa calda electric	buc	1.000		
30	RPID03A2-[1] - Inlocuit robinet cu ventil cu dublu reglaj coltar sau dreptu cu diam. 1/2 inclusiv elementele de imbinare din cupru (teuri, coturi, teava, etc.)	buc	15.000		
			material:		
			manopera:		
			utilaj:		
			transport:		
30.1	rpido001 - Robinet cu ventil cu dublu reglaj coltar sau dreptu cu diam. 1/2	b	15.000		
31	RPID03A2-[2] - Racord apa rece in pardoseala inclusiv elementele de imbinare din cupru (teuri, coturi, teava, etc.)	buc	6.000		
			material:		
			manopera:		
			utilaj:		
			transport:		
31.1	rpido001 - Robinet cu ventil cu dublu reglaj coltar sau dreptu cu diam. 1/2	b	6.000		
32	RPID03A2-[3] - Racord canalizare in pardoseala inclusiv elementele de imbinare din PVC (teuri, coturi, teava, etc.)	buc	6.000		
			material:		
			manopera:		
			utilaj:		
			transport:		
32.1	rpido001 - Robinet cu ventil cu dublu reglaj coltar sau dreptu cu diam. 1/2	b	6.000		
33	RPCI25G%-asim - Montat tubulatura ventilatie d=300mm tabla inox	ml	4.000		
			material:		
			manopera:		
			utilaj:		
			transport:		
33.1	3642287 - tubulatura ventilatie d=300mm tabla inox	kg	4.000		
34	CMXI1A.- Curatirea de rugina si grasimi a confectiilor metalice la profile si tevi cu sectiunea de pana la 100 MM	ml	40.000		
			material:		
			manopera:		
			utilaj:		
			transport:		
35	CN10B1 - Vopsetorii pe timplarie metalica executate cu vopsele de ulei,in 3straturi	mp	10.670		
			material:		
			manopera:		
			utilaj:		
			transport:		
35.1	6103220 - Vopsea alba (fp) V.101-1 ntr 90-80	kg	2.561		

SECTIUNEA TEHNICA				SECTIUNEA FINANCIARA	
Nr.	Capitol de lucrari	U.M.	Cantitatea	Pretul unitar (fara TVA) - Lei -	TOTALUL (fara TVA) - Lei -
0	1	2	3	4	5 = 3 x 4
36	RPVC44A# - Demontarea tamplariei si confecțiilor metalice (usa etansa la aer si stropi, fereastră etansa la aer si stropi, dispozitive de sustinere si ancoraje): usa etansa	kg	100.000		
			material:		
			manopera:		
			utilaj:		
			transport:		
37	RCSP04A# - Mont.confecții metalice diverse (gata confect.) inglobate total sau partial in beton /zidarie	KG	100.000		
			material:		
			manopera:		
			utilaj:		
			transport:		
38	RPCU09C+asim - Trasporturi cu mijloace manuale: prin purtare directa,100M distanta cu 1 incarcatura,greutate>50 Kg (MOBILIER)	TONE	2.000		
			material:		
			manopera:		
			utilaj:		
			transport:		
39	TRB05A26 - Transportul materialelor prin purtat direct.materiale incomode sub 25 Kg distanta 60M \$	tona	5.000		
			material:		
			manopera:		
			utilaj:		
			transport:		
40	TR11AA01F3 - Incarcarea materialelor, grupa a-grele si marunte,prin tran.pina la 10M rampa sau teren-auto cate	tona	5.000		
			material:		
			manopera:		
			utilaj:		
			transport:		
41	TRA02A08 - Transportul rutier al materialelor,semifabricatelor cu autocamionul pe dist.= 8 km.	tona	5.000		
			material:		
			manopera:		
			utilaj:		
			transport:		
42	2959098-asim - Container moloz	zi	5.000		
			material:		
			manopera:		
			utilaj:		
			transport:		
42.1	2959098-asim - Container moloz	ora	5.000		

## TOTAL 1 (Cheltuieli directe)

Greutate materiale (tone)	Ore Manopera	Material	Manopera	Utilaj	Transport	TOTAL

Recapitulatie	Valoare	Material	Manopera	Utilaj	Transport	TOTAL

Alte cheltuieli directe						
CAS						
CASS						
Somaj						

Recapitulatie	Valoare	Material	Manopera	Utilaj	Transport	TOTAL
Fond de risc						
Fond de garantare						
Concedii si indemnizatii						
<b>T2 = T1 + Alte cheltuieli directe</b>						

<b>Cheltuieli indirecte</b>						
Cheltuieli indirecte						
<b>T3 = T2 + Cheltuieli indirecte</b>						

<b>Beneficiu</b>						
Profit						
<b>T4 = T3 + Beneficiu</b>						

<b>TOTAL GENERAL (fara TVA)</b>						
<b>TVA (19.00%)</b>						
<b>TOTAL GENERAL (inclusiv TVA)</b>						

Director

Sef proiect

Ofertant

Beneficiar: Uvt -CBG  
 Executant:  
 Proiectant:  
 Obiectivul: Reabilitare sali et I CBG  
 Obiectul: 0001 Reabilitare sali et I CHIMIE  
 Stadiul fizic: 0002 Laborator 05



**Formular F3**  
**Lista cu cantitati de lucrari pe categorii de lucrari**

SECTIUNEA TEHNICA				SECTIUNEA FINANCIARA	
Nr.	Capitol de lucrari	U.M.	Cantitatea	Pretul unitar (fara TVA) - Lei -	TOTALUL (fara TVA) - Lei -
0	1	2	3	4	5 = 3 x 4
1	RCSH10A# - Mont.si demont.schela pt.lucr.finisaj int.si ext.H<7 M,inclusiv mater.pt.platforma de lucru	MP	35.840		
			material:		
			manopera:		
			utilaj:		
2	CN17E-1[1] - Protectie cu folie PP de 0.5mm grosime, 2 straturi, inclusiv monare- demontare	mp	10.260		
			material:		
			manopera:		
			utilaj:		
2.1	1001050 - Folie PP de 0,5 mm grosime	mp	11.286		
			material:		
			manopera:		
			utilaj:		
3	IE05A1 - Demontarea de pe pozitie a corpurilor de radiator pentru vopsire sau reparatie si remontare	mp	2.400		
			material:		
			manopera:		
			utilaj:		
4	RPCR55A1-asim - Curatarea peretilor si tavanelor de zugravelile existente	mp	119.170		
			material:		
			manopera:		
			utilaj:		
5	RPCT14A1-asim - Desfacerea tencuielilor inclusiv curatarea peretilor	mp	20.000		
			material:		
			manopera:		
			utilaj:		
6	RPCJ09A1 - Reparatii la tencuieli interioare de 2 CM grosime, driscuite, executate la pereti sau stalpi pe zidarie de caramida sau blocuri mici de beton, cu mortar de var-ciment marca 25-T, pentru sprit si mortar de var-ciment marca M 10-T, pentru grund si stratul vizibil	mp	20.000		
			material:		
			manopera:		
			utilaj:		
7	CF20A* - Tencuiala uscata cu placi de gips - carton, aplicata direct prin lipire cu adeziv, pe perete din beton sau zidarie	mp	14.340		
			material:		
			manopera:		
			utilaj:		
			transport:		
			material:		
			manopera:		
			utilaj:		
			transport:		
			material:		
			manopera:		
			utilaj:		

SECTIUNEA TEHNICA				SECTIUNEA FINANCIARA	
Nr.	Capitol de lucrari	U.M.	Cantitatea	Pretul unitar (fara TVA) - Lei -	TOTALUL (fara TVA) - Lei -
0	1	2	3	4	5 = 3 x 4
7.1	500000018 - Placa GK 12,5 hidrofugata	mp	14.627		
8	RPCJ13A1-asim - Refacere spaleti din gips carton in jurul ferestrelor si a usilor avand pana la 15 CM latime	m	17.480		
			material:		
			manopera:		
			utilaj:		
			transport:		
8.1	500000018 - Placa GK 12,5 hidrofugata	mp	2.622		
9	CK26A# - Glafuri, pervaze glafuri mase plastice,montate la ferestre	ml	3.140		
			material:		
			manopera:		
			utilaj:		
			transport:		
9.1	1101 - Automacara cu brat cu zabrele 4,5-5,8 tf 1 schimb	ora	0.031		
10	NLPD12B - Protejarea muchiiilor-cu profil special,metalic-la peretii de gips-carton normali sau rez. umiditate	M	17.480		
			material:		
			manopera:		
			utilaj:		
			transport:		
10.1	8535105 - Profil (sina)pt.prot.colture P.gc 25/25/2500 (aluminiu)	m	17.655		
11	CF10C1 - Glet aplicat pe tencuieli interioare driscuite sau pe suprafetele elementelor din beton glet de ipsos la pereti, stalpi si tavane, aplicat manual pe tencuieli interioare driscuite, executat cu pasta de ipsos ;	mp	119.170		
			material:		
			manopera:		
			utilaj:		
			transport:		
12	RCSR08A-01%-asim - Zugraveli lavabile, vopsea-acetat de polivinil-vinacet, la int./ext., 2str., pe tencuieli exist. - pt.executarea mecanica a vopsitorilor, se adauga/scade	mp	119.170		
			material:		
			manopera:		
			utilaj:		
			transport:		
12.1	6103220 - Vopsea alba (fp) V.101-1 ntr 90-80	kg	53.626		
12.2	7800800 - Grund pentru amorsarea suprafetei	kg	119.170		
13	CN09A1-asim - Vopsitorii pe timplarie de lemn,executate cu vopsele ulei in 2straturi la usi si ferestre inclusiv repararea si pregatirea stratului suport	mp	5.910		
			material:		
			manopera:		
			utilaj:		
			transport:		
13.1	6103220 - Vopsea alba (fp) V.101-1 ntr 90-80	kg	1.418		
14	RPCO06A-asim - Inlocuit feronerie la timplarie broaste, silduri, manere si ancuietoare tip YALA	buc	1.000		
			material:		
			manopera:		
			utilaj:		
			transport:		

SECTIUNEA TEHNICA				SECTIUNEA FINANCIARA	
Nr.	Capitol de lucrari	U.M.	Cantitatea	Pretul unitar (fara TVA) - Lei -	TOTALUL (fara TVA) - Lei -
0	1	2	3	4	5 = 3 x 4
15	RPCR51A1 - Vopsitul conductelor la instalatii cu vopsele de ulei, la conducte cu diametrul exterior pana la 60 MM	m	20.000		
			material:		
			manopera:		
			utilaj:		
16	RPCT29A1 - Desfacerea placajelor, din faianta, gresie si ceramice	mp	32.810		
			material:		
			manopera:		
			transport:		
17	CI08C-8#[asim1] - Placaj din gresie antiacida, portelanata, smaltuita, partial vitrificata, lucioasa, executata pe suprafete plane la stalpi, grinzi si pereti interiori, inclusiv placarea glafurilor cu placi de aceeasi culoare si forma, avand suprafata pana la 60 cmp/buc, cu rosturile alternante, umplute cu pasta de ciment alb, pentru suprafete mai mari de 10 mp fixate cu pasta de mortar adeziv pentru montarea placajelor pentru executarea chituirii rosturilor cu chit pe suprafete curbe	mp	32.810		
			material:		
			manopera:		
			transport:		
17.1	2419467 - Placa gresie antiacida 33.4X33.4 antracite	mp	37.732		
17.2	20019387 - Adeziv placare ceramica ag 651 classic	kg	82.025		
17.3	1101 - Automacara cu brat cu zabrele 4,5-5,8 tf 1 schimb	ora	0.820		
18	RPCT19B1 - Desfacerea pardosellor din parchet pe dusumele oarbe, fara recuperarea materialelor, inclusiv dusumelele	mp	35.840		
			material:		
			manopera:		
			transport:		
19	CG01D1-asim - Strat suport pt.pardoseli executate din mortar de ciment M100-T 5CM grosime	mp	35.840		
			material:		
			manopera:		
			transport:		
20	CI08C-8#[asim2] - Placaj din gresie, portelanata, smaltuita, partial vitrificata, mata, executata pe suprafete plane la stalpi, grinzi si pereti interiori, inclusiv placarea glafurilor cu placi de aceeasi culoare si forma, avand suprafata pana la 60 cmp/buc, cu rosturile alternante, umplute cu pasta de ciment alb, pentru suprafete mai mari de 10 mp fixate cu pasta de mortar adeziv pentru montarea placajelor pentru executarea chituirii rosturilor cu chit pe suprafete curbe sau pentru	mp	35.840		
			material:		
			manopera:		
			transport:		
20.1	2419467 - Placa gresie antiacida 33.4X33.4 antracite	mp	41.216		
20.2	20019387 - Adeziv placare ceramica ag 651 classic	kg	89.600		
20.3	1101 - Automacara cu brat cu zabrele 4,5-5,8 tf 1 schimb	ora	0.896		

SECTIUNEA TEHNICA				SECTIUNEA FINANCIARA	
Nr.	Capitol de lucrari	U.M.	Cantitatea	Pretul unitar (fara TVA) - Lei -	TOTALUL (fara TVA) - Lei -
0	1	2	3	4	5 = 3 x 4
21	RPCK42A1 - Plinte si socluri cu scafa din gresie ceramica, montate cu mortar de ciment marca 100-T, de 3 CM grosime plinte de maximum 15 CM inaltime, orizontale la pereti	m	24.000		
			material:		
			manopera:		
			utilaj:		
			transport:		
21.1	2434891 - Element rac.gresie neglz.net.gris S 150X100X 8 C1 S5939	m	24.480		
22	EH04A1-asim - Verificarea si remedierea instalatiei electrice de iluminat si alimentare cu energie electrica	buc	1.000		
			material:		
			manopera:		
			utilaj:		
			transport:		
23	ED08A1 - Priza bipolara, simpla sau dubla, constructie normala sau constructie impermeabila (flans), cu sau fara contact de protectie (nul), montata ingropat	buc	8.000		
			material:		
			manopera:		
			utilaj:		
			transport:		
23.1	5535933 - Priza si fisa tripol.bachel.cucontact protec.380 V.25a	buc	8.080		
24	ED01B1 - Intrerupator manual ingropat unipolar constructie normala exclusiv doza aparat	buc	2.000		
			material:		
			manopera:		
			utilaj:		
			transport:		
24.1	5500718 - Intrerupator cumpana st.simbol 0174 250 V 10a bipolar	buc	2.020		
25	EA17A# - Cutie cu prize montata in pardoseala, cutia avand pana la 6 aparate	buc	3.000		
			material:		
			manopera:		
			utilaj:		
			transport:		
25.1	EA001 - Doza de pardoseala 4 suporturi (16 module)	buc	3.000		
26	RPEF13C2 - Inlocuire lampa fluorescenta tub corp neetans 40W	buc	5.000		
			material:		
			manopera:		
			utilaj:		
			transport:		
26.1	5100013 - Lampa incandescenta clara E27 OL 6V 30W CS	buc	5.350		
27	W2F01A02-asim - Corp de ilum.publ.compl.echip.rezistent la explozii	buc	2.000		
			material:		
			manopera:		
			utilaj:		
			transport:		
27.1	ci0001 - Corp de ilum.publ.compl.echip.rezistent la explozii	buc	2.000		

SECTIUNEA TEHNICA				SECTIUNEA FINANCIARA	
Nr.	Capitol de lucrari	U.M.	Cantitatea	Pretul unitar (fara TVA) - Lei -	TOTALUL (fara TVA) - Lei -
0	1	2	3	4	5 = 3 x 4
28	IA15A1#-asim - Incalzitor instantaneu de apa calda menajera pentru functionarea cu energie electrica	buc	1.000		
			material:		
			manopera:		
			utilaj:		
			transport:		
28.1	IA0001 - Instanatneu apa calda electric	buc	1.000		
29	RPID03A2-[1] - Inlocuit robinet cu ventil cu dublu reglaj coltar sau drepentru cu diam. 1/2 inclusiv elementele de imbinare din cupru (teuri, coturi, teava, etc.)	buc	12.000		
			material:		
			manopera:		
			utilaj:		
			transport:		
29.1	rpId0001 - Robinet cu ventil cu dublu reglaj coltar sau drepentru cu diam. 1/2	b	12.000		
30	RPID03A2-[2] - Racord apa rece in pardoseala inclusiv elementele de imbinare din cupru (teuri, coturi, teava, etc.)	buc	1.000		
			material:		
			manopera:		
			utilaj:		
			transport:		
30.1	rpId0001 - Robinet cu ventil cu dublu reglaj coltar sau drepentru cu diam. 1/2	b	1.000		
31	RPID03A2-[3] - Racord canalizare in pardoseala inclusiv elementele de imbinare din PVC (teuri, coturi, teava, etc.)	buc	1.000		
			material:		
			manopera:		
			utilaj:		
			transport:		
31.1	rpId0001 - Robinet cu ventil cu dublu reglaj coltar sau drepentru cu diam. 1/2	b	1.000		
32	RPCI25G%-asim - Montat tubulatura ventilatie d=300mm tabla inox	ml	4.000		
			material:		
			manopera:		
			utilaj:		
			transport:		
32.1	3642287 - tubulatura ventilatie d=300mm tabla inox	kg	4.000		
33	CMX11A - Curatirea de rugina si grasimi a confectionilor metalice la profile si tevi cu sectiunea de pana la 100 MM	ml	32.000		
			material:		
			manopera:		
			utilaj:		
			transport:		
34	CN10B1 - Vopsoarii pe timplarie metalica executate cu vopsele de ulei,in 3straturi	mp	85.360		
			material:		
			manopera:		
			utilaj:		
			transport:		
34.1	6103220 - Vopsea alba (fp) V.101-1 ntr 90-80	kg	20.486		

SECTIUNEA TEHNICA				SECTIUNEA FINANCIARA	
Nr.	Capitol de lucrari	U.M.	Cantitatea	Pretul unitar (fara TVA) - Lei -	TOTALUL (fara TVA) - Lei -
0	1	2	3	4	5 = 3 x 4
35	RPVC44A# - Demontarea tamplariei si confectiilor metalice (usa etansa la aer si stropi, fereastră etansa la aer si stropi, dispozitive de sustinere si ancoraje): usa etansa	kg	80.000		
			material:		
			manopera:		
			utilaj:		
36	RCSP04A# - Mont.confectii metalice diverse (gata confect.) inglobate total sau partial in beton /zidarie	KG	80.000		
			material:		
			manopera:		
			transport:		
37	RPCU09C+asim - Trasporturi cu mijloace manuale: prin purtare directa,100M distanta cu 1 incarcatura,greutate>50 Kg (MOBILIER)	TONE	0.500		
			material:		
			manopera:		
			transport:		
38	TRB05A26 - Transportul materialelor prin purtat direct.materiale incomode sub 25 Kg distanta 60M \$	tona	1.000		
			material:		
			manopera:		
			transport:		
39	TRI1AA01F3 - Incarcarea materialelor, grupa a-grele si marunte,prin tran.pina la 10M rampa sau teren-auto cate	tona	1.000		
			material:		
			manopera:		
			transport:		
40	TRA02A08 - Transportul rutier al materialelor,semifabricatelor cu autocamionul pe dist.= 8 km.	tona	1.000		
			material:		
			manopera:		
			transport:		
41	2959098-asim - Container moloz	zi	1.000		
			material:		
			manopera:		
			transport:		
41.1	2959098-asim - Container moloz	ora	1.000		

## TOTAL 1 (Cheltuieli directe)

Greutate Materiale (tone)	Ore Manopera	Material	Manopera	Utilaj	Transport	TOTAL

Recapitulatie	Valoare	Material	Manopera	Utilaj	Transport	TOTAL

## Alte cheltuieli directe

CAS						
CASS						
Somaj						

Recapitulatie	Valoare	Material	Manopera	Utilaj	Transport	TOTAL
Fond de risc						
Fond de garantare						
Concedii si indemnizatii						
<b>T2 = T1 + Alte cheltuieli directe</b>						

<b>Cheltuieli indirecte</b>						
Cheltuieli indirecte						
<b>T3 = T2 + Cheltuieli indirecte</b>						

<b>Beneficiu</b>						
Profit						
<b>T4 = T3 + Beneficiu</b>						

<b>TOTAL GENERAL (fara TVA)</b>						
<b>TVA (19.00%)</b>						
<b>TOTAL GENERAL (inclusiv TVA)</b>						

Director

Sef proiect

Ofertant

Beneficiar: Uvt -CBG  
 Executant:  
 Proiectant:  
 Obiectivul: Reabilitare sali et I CBG  
 Obiectul: 0001 Reabilitare sali et I CHIMIE  
 Stadiul fizic: 0003 Laborator 06



**Formular F3**  
**Lista cu cantitati de lucrari pe categorii de lucrari**

SECTIUNEA TEHNICA				SECTIUNEA FINANCIARA	
Nr.	Capitol de lucrari	U.M.	Cantitatea	Pretul unitar (fara TVA) - Lei -	TOTALUL (fara TVA) - Lei -
0	1	2	3	4	5 = 3 x 4
1	RCSH10A# - Mont.si demont.schela pt.lucr.finisaj int.si ext.H<7 M,inclusiv mater.pt.platforma de lucru	MP	35.840		
			material:		
			manopera:		
			utilaj:		
2	CN17E-1[1] - Protectie cu folie PP de 0.5mm grosime, 2 straturi, inclusiv monare- demontare	mp	10.260		
			material:		
			manopera:		
			transport:		
2.1	1001050 - Folie PP de 0,5 mm grosime	mp	11.286		
3	IE05A1 - Demontarea de pe pozitie a corpurilor de radiator pentru vopsire sau reparatie si remontare	mp	2.400		
			material:		
			manopera:		
			transport:		
4	RPCR55A1-asim - Curatarea peretilor si tavanelor de zugravelile existente	mp	119.170		
			material:		
			manopera:		
			transport:		
5	RPCT14A1-asim - Desfacerea tencuielilor inclusiv curatarea peretilor	mp	20.000		
			material:		
			manopera:		
			transport:		
6	RPCJ09A1 - Reparatii la tencuieli interioare de 2 CM grosime, driscuite, executate la pereti sau stalpi pe zidarie de caramida sau blocuri mici de beton, cu mortar de var-ciment marca 25-T, pentru sprit si mortar de var-ciment marca M 10-T, pentru grund si stratul vizibil	mp	20.000		
			material:		
			manopera:		
			transport:		
7	CF20A* - Tencuiala uscata cu placi de gips - carton, aplicata direct prin lipire cu adeziv, pe perete din beton sau zidarie	mp	14.340		
			material:		
			manopera:		
			transport:		

SECTIUNEA TEHNICA				SECTIUNEA FINANCIARA	
Nr.	Capitol de lucrari	U.M.	Cantitatea	Pretul unitar (fara TVA) - Lei -	TOTALUL (fara TVA) - Lei -
0	1	2	3	4	5 = 3 x 4
7.1	500000018 - Placa GK 12,5 hidrofugata	mp	14.627		
8	RPCJ13A1-asim - Refacere spaletii din gips carton in jurul ferestrelor si a usilor avand pana la 15 CM latime	m	17.480		
			material:		
			manopera:		
			utilaj:		
transport:					
8.1	500000018 - Placa GK 12,5 hidrofugata	mp	2.622		
9	CK26A# - Glafuri, pervaze glafuri mase plastice,montate la ferestre	ml	3.140		
			material:		
			manopera:		
			utilaj:		
transport:					
9.1	1101 - Automacara cu brat cu zabrele 4,5-5,8 tf 1 schimb	ora	0.031		
10	NLPD12B - Protejarea muchiiilor-cu profil special,metallic-la peretii de gips-carton normali sau rez. umiditate	M	17.480		
			material:		
			manopera:		
			utilaj:		
transport:					
10.1	8535105 - Profil (sina)pt.prot.colturi P.gc 25/25/2500 (aluminiu)	m	17.655		
11	CF10C1 - Glet aplicat pe tencuieli interioare driscuite sau pe suprafetele elementelor din beton glet de ipsos la pereti, stalpi si tavane, aplicat manual pe tencuieli interioare driscuite, executat cu pasta de ipsos ;	mp	119.170		
			material:		
			manopera:		
			utilaj:		
transport:					
12	RCSR08A-01%-asim - Zugraveli lavabile, vopsea-acetat de polivinil-vinacet, la int./ext., 2str., pe tencuieli exist. - pt.executarea mecanica a vopsitorilor, se adauga/scade	mp	119.170		
			material:		
			manopera:		
			utilaj:		
transport:					
12.1	6103220 - Vopsea alba (fp) V.101-1 ntr 90-80	kg	53.626		
12.2	7800800 - Grund pentru amorsarea suprafetei	kg	119.170		
13	CN09A1-asim - Vopsitorii pe timplarie de lemn,executate cu vopsele ulei in 2straturi la usi si ferestre inclusiv repararea si pregatirea stratului suport	mp	5.910		
			material:		
			manopera:		
			utilaj:		
transport:					
13.1	6103220 - Vopsea alba (fp) V.101-1 ntr 90-80	kg	1.418		
14	RPCO06A-asim - Inlocuit feronerie la timplarie broaste, silduri, manere si ancuetoare tip YALA	buc	1.000		
			material:		
			manopera:		
			utilaj:		
transport:					

SECTIUNEA TEHNICA				SECTIUNEA FINANCIARA	
Nr.	Capitol de lucrari	U.M.	Cantitatea	Pretul unitar (fara TVA) - Lei -	TOTALUL (fara TVA) - Lei -
0	1	2	3	4	5 = 3 x 4
15	RPCR51A1 - Vopsitul conductelor la instalatii cu vopsele de ulei, la conducte cu diametrul exterior pana la 60 MM	m	20.000		
			material:		
			manopera:		
			utilaj:		
			transport:		
16	RPCT29A1 - Desfacerea placajelor, din faianta, gresie si ceramice	mp	32.810		
			material:		
			manopera:		
			utilaj:		
			transport:		
17	CI08C-8#[asim1] - Placaj din gresie antiacida, portelanata, smaltuita, partial vitrificata, lucioasa, executata pe suprafete plane la stalpi, grinzi si pereti interiori, inclusiv placarea glafurilor cu placi de aceeaasi culoare si forma, avand suprafata pana la 60 cmp/buc, cu rosturile alternante, umplute cu pasta de ciment alb, pentru suprafete mai mari de 10 mp fixate cu pasta de mortar adeziv pentru montarea placajelor pentru executarea chituirii rosturilor cu chit pe suprafete curbe	mp	32.810		
			material:		
			manopera:		
			utilaj:		
			transport:		
17.1	2419467 - Placa gresie antiacida 33.4X33.4 antracite	mp	37.732		
17.2	20019387 - Adeziv placare ceramica ag 651 classic	kg	82.025		
17.3	1101 - Automacara cu brat cu zabrele 4,5-5,8 tf 1 schimb	ora	0.820		
18	RPCT19B1 - Desfacerea pardoselilor din parchet pe dusumele oarbe, fara recuperarea materialelor, inclusiv dusumelele	mp	35.840		
			material:		
			manopera:		
			utilaj:		
			transport:		
19	CG01D1-asim - Strat suport pt.pardoseli executate din mortar de ciment M100-T 5CM grosime	mp	35.840		
			material:		
			manopera:		
			utilaj:		
			transport:		
20	CI08C-8#[asim2] - Placaj din gresie, portelanata, smaltuita, partial vitrificata, mata, executata pe suprafete plane la stalpi, grinzi si pereti interiori, inclusiv placarea glafurilor cu placi de aceeaasi culoare si forma, avand suprafata pana la 60 cmp/buc, cu rosturile alternante, umplute cu pasta de ciment alb, pentru suprafete mai mari de 10 mp fixate cu pasta de mortar adeziv pentru montarea placajelor pentru executarea chituirii rosturilor cu chit pe suprafete curbe sau pentru	mp	35.840		
			material:		
			manopera:		
			utilaj:		
			transport:		
20.1	2419467 - Placa gresie antiacida 33.4X33.4 antracite	mp	41.216		
20.2	20019387 - Adeziv placare ceramica ag 651 classic	kg	89.600		
20.3	1101 - Automacara cu brat cu zabrele 4,5-5,8 tf 1 schimb	ora	0.896		

SECTIUNEA TEHNICA				SECTIUNEA FINANCIARA	
Nr.	Capitol de lucrari	U.M.	Cantitatea	Pretul unitar (fara TVA) - Lei -	TOTALUL (fara TVA) - Lei -
0	1	2	3	4	5 = 3 x 4
21	RPCK42A1 - Plinte si socluri cu scafa din gresie ceramica, montate cu mortar de ciment marca 100-T, de 3 CM grosime plinte de maximum 15 CM inaltime, orizontale la pereti	m	24.000		
			material:		
			manopera:		
			utilaj:		
			transport:		
21.1	2434891 - Element rac.gresie neglz.net.gris S 150X100X 8 C1 S5939	m	24.480		
22	EH04A1-asim - Verificarea si remedierea instalatiei electrice de iluminat si alimentare cu energie electrica	buc	1.000		
			material:		
			manopera:		
			utilaj:		
			transport:		
23	ED08A1 - Priza bipolara, simpla sau dubla, constructie normala sau constructie impermeabila (flans), cu sau fara contact de protectie (nul), montata ingropat	buc	8.000		
			material:		
			manopera:		
			utilaj:		
			transport:		
23.1	5535933 - Priza si fisa tripol.bachel.cucontact protec.380 V.25a	buc	8.080		
24	ED01B1 - Intrerupator manual ingropat unipolar constructie normala exclusiv doza aparat	buc	2.000		
			material:		
			manopera:		
			utilaj:		
			transport:		
24.1	5500718 - Intrerupator cumpana st.simbol 0174 250 V 10a bipolar	buc	2.020		
25	EA17A# - Cutie cu prize montata in pardoseala, cutia avand pana la 6 aparate	buc	3.000		
			material:		
			manopera:		
			utilaj:		
			transport:		
25.1	EA001 - Doza de pardoseala 4 suporturi (16 module)	buc	3.000		
26	RPEF13C2 - Inlocuire lampa fluorescenta tub corp neetans 40W	buc	5.000		
			material:		
			manopera:		
			utilaj:		
			transport:		
26.1	5100013 - Lampa incandescenta clara E27 OL 6V 30W cs	buc	5.350		
27	W2F01A02-asim - Corp de ilum.publ.compl.echip.rezistent la explozii	buc	2.000		
			material:		
			manopera:		
			utilaj:		
			transport:		
27.1	ci0001 - Corp de ilum.publ.compl.echip.rezistent la explozii	buc	2.000		

SECTIUNEA TEHNICA				SECTIUNEA FINANCIARA	
Nr.	Capitol de lucrari	U.M.	Cantitatea	Pretul unitar (fara TVA) - Lei -	TOTALUL (fara TVA) - Lei -
0	1	2	3	4	5 = 3 x 4
28	IA15A1#-asim - Incalzitor instantaneu de apa calda menajera pentru functionarea cu energie electrica	buc	1.000		
			material:		
			manopera:		
			utilaj:		
			transport:		
28.1	IA0001 - Instanatneu apa calda electric	buc	1.000		
29	RPID03A2-[1] - Inlocuit robinet cu ventil cu dublu reglaj coltar sau dreptu cu diam. 1/2 inclusiv elementele de imbinare din cupru (teuri, coturi, teava, etc.)	buc	12.000		
			material:		
			manopera:		
			utilaj:		
			transport:		
29.1	rpID0001 - Robinet cu ventil cu dublu reglaj coltar sau dreptu cu diam. 1/2	b	12.000		
30	RPID03A2-[2] - Racord apa rece in pardoseala inclusiv elementele de imbinare din cupru (teuri, coturi, teava, etc.)	buc	1.000		
			material:		
			manopera:		
			utilaj:		
			transport:		
30.1	rpID0001 - Robinet cu ventil cu dublu reglaj coltar sau dreptu cu diam. 1/2	b	1.000		
31	RPID03A2-[3] - Racord canalizare in pardoseala inclusiv elementele de imbinare din PVC (teuri, coturi, teava, etc.)	buc	1.000		
			material:		
			manopera:		
			utilaj:		
			transport:		
31.1	rpID0001 - Robinet cu ventil cu dublu reglaj coltar sau dreptu cu diam. 1/2	b	1.000		
32	RPCI25G%-asim - Montat tubulatura ventilatie d=300mm tabla inox	ml	4.000		
			material:		
			manopera:		
			utilaj:		
			transport:		
32.1	3642287 - tubulatura ventilatie d=300mm tabla inox	kg	4.000		
33	CMXI1A - Curatirea de rugina si grasimi a confectiilor metalice la profile si tevi cu sectiunea de pana la 100 MM	ml	32.000		
			material:		
			manopera:		
			utilaj:		
			transport:		
34	CN10B1 - Vopsitorii pe timplarie metalica executate cu vopsele de ulei,in 3straturi	mp	85.360		
			material:		
			manopera:		
			utilaj:		
			transport:		
34.1	6103220 - Vopsea alba (fp) V.101-1 ntr 90-80	kg	20.486		

SECTIUNEA TEHNICA				SECTIUNEA FINANCIARA	
Nr.	Capitol de lucrari	U.M.	Cantitatea	Pretul unitar (fara TVA) - Lei -	TOTALUL (fara TVA) - Lei -
0	1	2	3	4	5 = 3 x 4
35	RPVC44A# - Demontarea tamplariei si confectiilor metalice (usa etansa la aer si stropi, fereastră etansa la aer si stropi, dispozitive de sustinere si ancoraje): usa etansa	kg	80.000		
			material:		
			manopera:		
			utilaj:		
			transport:		
36	RCSP04A# - Mont.confecții metalice diverse (gata confect.) inglobate total sau partial in beton /zidarie	KG	80.000		
			material:		
			manopera:		
			utilaj:		
			transport:		
37	RPCU09C+asim - Trasporturi cu mijloace manuale: prin purtare directa,100M distanta cu 1 incarcatura,greutate>50 Kg (MOBILIER)	TONE	0.500		
			material:		
			manopera:		
			utilaj:		
			transport:		
38	TRB05A26 - Transportul materialelor prin purtat direct.materiale incomode sub 25 Kg distanta 60M \$	tona	1.000		
			material:		
			manopera:		
			utilaj:		
			transport:		
39	TR11AA01F3 - Incarcarea materialelor, grupa a-grele si marunte,prin tran.pina la 10M rampa sau teren-auto cate	tona	1.000		
			material:		
			manopera:		
			utilaj:		
			transport:		
40	TRA02A08 - Transportul rutier al materialelor,semifabricatelor cu autocamionul pe dist.= 8 km.	tona	1.000		
			material:		
			manopera:		
			utilaj:		
			transport:		
41	2959098-asim - Container moloz	zi	1.000		
			material:		
			manopera:		
			utilaj:		
			transport:		
41.1	2959098-aslm - Container moloz	ora	1.000		

## TOTAL 1 (Cheltuieli directe)

Greutate Materiale (tone)	Ore Manopera	Material	Manopera	Utilaj	Transport	TOTAL

Recapitulatie	Valoare	Material	Manopera	Utilaj	Transport	TOTAL

Alte cheltuieli directe						
CAS						
CASS						
Somaj						

Recapitulatie	Valoare	Material	Manopera	Utilaj	Transport	TOTAL
Fond de risc						
Fond de garantare						
Concedii si indemnizatii						
<b>T2 = T1 + Alte cheltuieli directe</b>						

<b>Cheltuieli indirecte</b>						
Cheltuieli indirecte						
<b>T3 = T2 + Cheltuieli indirecte</b>						

<b>Beneficiu</b>						
Profit						
<b>T4 = T3 + Beneficiu</b>						

<b>TOTAL GENERAL (fara TVA)</b>						
<b>TVA (19.00%)</b>						
<b>TOTAL GENERAL (inclusiv TVA)</b>						

Director

Sef proiect

Ofertant

Beneficiar: Uvt -CBG  
 Executant:  
 Proiectant:  
 Obiectivul: Reabilitare sali et I CBG  
 Obiectul: 0001 Reabilitare sali et | CHIMIE  
 Stadiul fizic: 0004 Laborator 07



**Formular F3**  
**Lista cu cantitati de lucrari pe categorii de lucrari**

SECTIUNEA TEHNICA				SECTIUNEA FINANCIARA	
Nr.	Capitol de lucrari	U.M.	Cantitatea	Pretul unitar (fara TVA) - Lei -	TOTALUL (fara TVA) - Lei -
0	1	2	3	4	5 = 3 x 4
1	RCSH10A# - Mont.si demont.schela pt.lucr.finisaj int.si ext.H<7 M,inclusiv mater.pt.platforma de lucru	MP	12.480		
			material:		
			manopera:		
			utilaj:		
2	CN17E-1[1] - Protectie cu folie PP de 0.5mm grosime, 2 straturi, inclusiv monare- demontare	mp	6.230		
			material:		
			manopera:		
			transport:		
2.1	1001050 - Folie PP de 0,5 mm grosime	mp	6.853		
3	IE05A1 - Demontarea de pe pozitie a corpurilor de radiator pentru vopsire sau reparatie si remontare	mp	1.000		
			material:		
			manopera:		
			transport:		
4	RPCR55A1-asim - Curatarea peretilor si tavanelor de zugravelile existente	mp	42.970		
			material:		
			manopera:		
			transport:		
5	RPCT14A1-asim - Desfacerea tencuielilor inclusiv curatarea peretilor	mp	10.000		
			material:		
			manopera:		
			transport:		
6	RPCJ09A1 - Reparatii la tencuieli interioare de 2 CM grosime, driscuite, executate la pereti sau stalpi pe zidarie de caramida sau blocuri mici de beton, cu mortar de var-ciment marca 25-T, pentru sprit si mortar de var-ciment marca M 10-T, pentru grund si stratul vizibil	mp	10.000		
			material:		
			manopera:		
			transport:		
7	CF20A* - Tencuiaia uscata cu placi de gips - carton, aplicata direct prin lipire cu adeziv, pe perete din beton sau zidarie	mp	6.370		
			material:		
			manopera:		
			transport:		

SECTIUNEA TEHNICA				SECTIUNEA FINANCIARA	
Nr.	Capitol de lucrari	U.M.	Cantitatea	Pretul unitar (fara TVA) - Lei -	TOTALUL (fara TVA) - Lei -
0	1	2	3	4	5 = 3 x 4
7.1	500000018 - Placa GK 12,5 hidrofugata	mp	6.497		
8	RPCJ13A1-asim - Refacere spaleti din gips carton in jurul ferestrelor si a usilor avand pana la 15 CM latime	m	8.740		
			material:		
			manopera:		
			utilaj:		
			transport:		
8.1	500000018 - Placa GK 12,5 hidrofugata	mp	1.311		
9	CK26A# - Glafuri, pervaze glafuri mase plastice,montate la ferestre	ml	1.000		
			material:		
			manopera:		
			utilaj:		
			transport:		
9.1	1101 - Automacara cu brat cu zabrele 4,5-5,8 tf 1 schimb	ora	0.010		
10	NLPD12B - Protejarea muchiiilor-cu profil special,metallic-la peretii de gips-carton normali sau rez. umiditate	M	1.570		
			material:		
			manopera:		
			utilaj:		
			transport:		
10.1	8535105 - Profil (sina)pt.prot.colture P.gc 25/25/2500 (aluminiu)	m	1.586		
11	CF10C1 - Glet aplicat pe tencuieli interioare driscuite sau pe suprafetele elementelor din beton glet de ipsos la pereti, stalpi si tavane, aplicat manual pe tencuieli interioare driscuite, executat cu pasta de ipsos ;	mp	63.520		
			material:		
			manopera:		
			utilaj:		
			transport:		
12	RCSR08A-01%-asim - Zugraveli lavabile, vopsea-acetat de polivinil-vinacet, la int./ext., 2str., pe tencuieli exist. - pt.executarea mecanica a vopsitorilor, se adauga/scade	mp	63.520		
			material:		
			manopera:		
			utilaj:		
			transport:		
12.1	6103220 - Vopsea alba (fp) V.101-1 ntr 90-80	kg	28.584		
12.2	7800800 - Grund pentru amorsarea suprafetei	kg	63.520		
13	CN09A1-asim - Vopsitorii pe timplarie de lemn,executate cu vopsele ulei in 2straturi la usi si ferestre inclusiv repararea si pregatirea stratului suport	mp	5.910		
			material:		
			manopera:		
			utilaj:		
			transport:		
13.1	6103220 - Vopsea alba (fp) V.101-1 ntr 90-80	kg	1.418		
14	RPCO06A-asim - Inlocuit feronerie la timplarie broaste, siiduri, manere si ancuietoare tip YALA	buc	1.000		
			material:		
			manopera:		
			utilaj:		
			transport:		

SECTIUNEA TEHNICA				SECTIUNEA FINANCIARA	
Nr.	Capitol de lucrari	U.M.	Cantitatea	Pretul unitar (fara TVA) - Lei -	TOTALUL (fara TVA) - Lei -
0	1	2	3	4	5 = 3 x 4
15	RPCR51A1 - Vopsitul conductelor la instalatii cu vopsele de ulei, la conducte cu diametrul exterior pana la 60 MM	m	10.000		
			material:		
			manopera:		
			utilaj:		
16	RPCT29A1 - Desfacerea placajelor, din faianta, gresie si ceramice	mp	23.460		
			material:		
			manopera:		
			transport:		
17	CI08C-8#[asim1] - Placaj din gresie antiacida, portelanata, smaltuita, partial vitrificata, lucioasa, executata pe suprafete plane la stalpi, grinzi si pereti interiori, inclusiv placarea glafurilor cu placi de aceeasi culoare si forma, avand suprafata pana la 60 cmp/buc, cu rosturile alternante, umplute cu pasta de ciment alb, pentru suprafete mai mari de 10 mp fixate cu pasta de mortar adeziv pentru montarea placajelor pentru executarea chituirii rosturilor cu chit pe suprafete curbe	mp	23.460		
			material:		
			manopera:		
			transport:		
17.1	2419467 - Placa gresie antiacida 33.4X33.4 antracite	mp	26.979		
17.2	20019387 - Adeziv placare ceramica ag 651 classic	kg	58.650		
17.3	1101 - Automacara cu brat cu zabrele 4,5-5,8 tf 1 schimb	ora	0.586		
18	RPCT19B1 - Desfacerea pardoselilor din parchet pe dusumele oarbe, fara recuperarea materialelor, inclusiv dusumelele	mp	12.480		
			material:		
			manopera:		
			transport:		
19	CG01D1-asim - Strat suport pt.pardoseli executate din mortar de ciment M100-T 5CM grosime	mp	12.480		
			material:		
			manopera:		
			transport:		
20	CI08C-8#[asim2] - Placaj din gresie, portelanata, smaltuita, partial vitrificata, mata, executata pe suprafete plane la stalpi, grinzi si pereti interiori, inclusiv placarea glafurilor cu placi de aceeasi culoare si forma, avand suprafata pana la 60 cmp/buc, cu rosturile alternante, umplute cu pasta de ciment alb, pentru suprafete mai mari de 10 mp fixate cu pasta de mortar adeziv pentru montarea placajelor pentru executarea chituirii rosturilor cu chit pe suprafete curbe sau pentru	mp	12.480		
			material:		
			manopera:		
			transport:		
20.1	2419467 - Placa gresie antiacida 33.4X33.4 antracite	mp	14.352		
20.2	20019387 - Adeziv placare ceramica ag 651 classic	kg	31.200		
20.3	1101 - Automacara cu brat cu zabrele 4,5-5,8 tf 1 schimb	ora	0.312		

SECTIUNEA TEHNICA				SECTIUNEA FINANCIARA	
Nr.	Capitol de lucrari	U.M.	Cantitatea	Pretul unitar (fara TVA) - Lei -	TOTALUL (fara TVA) - Lei -
0	1	2	3	4	5 = 3 x 4
21	RPCK42A1 - Plinte si socluri cu scafa din gresie ceramica, montate cu mortar de ciment marca 100-T, de 3 CM grosime plinte de maximum 15 CM inaltime, orizontale la pereti	m	14.800		
			material:		
			manopera:		
			utilaj:		
			transport:		
21.1	2434891 - Element rac.gresie neglz.net.gris S 150X100X 8 C1 S5939	m	15.096		
22	EH04A1-asim - Verificarea si remedierea instalatiei electrice de iluminat si alimentare cu energie electrica	buc	1.000		
			material:		
			manopera:		
			utilaj:		
			transport:		
23	RPCU09C+asim - Trasporturi cu mijloace manuale: prin purtare directa, 100M distanta cu 1 incarcatura, greutate>50 Kg (MOBILIER)	TONE	0.200		
			material:		
			manopera:		
			utilaj:		
			transport:		
24	TRB05A26 - Transportul materialelor prin purtat direct.materiale incomode sub 25 Kg distanta 60M \$	tona	0.500		
			material:		
			manopera:		
			utilaj:		
			transport:		
25	TRI1AA01F3 - Incarcarea materialelor, grupa a-grele si marunte, prin tran.pina la 10M rampa sau teren-auto cate	tona	0.500		
			material:		
			manopera:		
			utilaj:		
			transport:		
26	TRA02A08 - Transportul rutier al materialelor, semifabricatelor cu autocamionul pe dist.= 8 km.	tona	0.500		
			material:		
			manopera:		
			utilaj:		
			transport:		
27	2959098-asim - Container moloz	zi	0.500		
			material:		
			manopera:		
			utilaj:		
			transport:		
27.1	2959098-asim - Container moloz	ora	0.500		

## TOTAL 1 (Cheltuieli directe)

Greutate materiale (tone)	Ore Manopera	Material	Manopera	Utilaj	Transport	TOTAL

Recapitulatie	Valoare	Material	Manopera	Utilaj	Transport	TOTAL

Alte cheltuieli directe						
CAS						
CASS						

Recapitulatie	Valoare	Material	Manopera	Utilaj	Transport	TOTAL
Somaj						
Fond de risc						
Fond de garantare						
Concedii si indemnizatii						
<b>T2 = T1 + Alte cheltuieli directe</b>						
<b>Cheltuieli indirecte</b>						
Cheltuieli indirecte						
<b>T3 = T2 + Cheltuieli indirecte</b>						
<b>Beneficiu</b>						
Profit						
<b>T4 = T3 + Beneficiu</b>						
<b>TOTAL GENERAL (fara TVA)</b>						
<b>TVA (19.00%)</b>						
<b>TOTAL GENERAL (inclusiv TVA)</b>						

Director

Sef proiect

Ofertant

Beneficiar: Uvt -CBG  
 Executant:  
 Proiectant:  
 Obiectivul: Reabilitare sali et I CBG  
 Obiectul: 0001 Reabilitare sali et I CHIMIE  
 Stadiul fizic: 0005 Laborator 08



**Formular F3**  
**Lista cu cantitati de lucrari pe categorii de lucrari**

SECTIUNEA TEHNICA				SECTIUNEA FINANCIARA	
Nr.	Capitol de lucrari	U.M.	Cantitatea	Pretul unitar (fara TVA) - Lei -	TOTALUL (fara TVA) - Lei -
0	1	2	3	4	5 = 3 x 4
1	RCSH10A# - Mont.si demont.schela pt.lucr.finisaj int.si ext.H<7 M,inclusiv mater.pt.platforma de lucru	MP	57.100		
			material:		
			manopera:		
			utilaj:		
2	CN17E-1[1] - Protectie cu folie PP de 0.5mm grosime, 2 straturi, inclusiv monare- demontare	mp	21.080		
			material:		
			manopera:		
			utilaj:		
2.1	1001050 - Folie PP de 0,5 mm grosime	mp	23.188		
3	IE05A1 - Demontarea de pe pozitie a corpurilor de radiator pentru vopsire sau reparatie si remontare	mp	3.000		
			material:		
			manopera:		
			utilaj:		
4	RPGA26B#-aslm - Demont. tevilor de gaze D 1 1/2 4"	m	50.000		
			material:		
			manopera:		
			utilaj:		
5	RPCR55A1-aslm - Curatarea peretilor de zugravelile existente	mp	145.000		
			material:		
			manopera:		
			utilaj:		
6	RPCT14A1-asim - Desfacerea tencuielilor inclusiv curatarea peretilor	mp	20.000		
			material:		
			manopera:		
			utilaj:		
7	RPCJ09A1 - Reparatii la tencuieli interioare de 2 CM grosime, driscuite, executate la pereti sau stalpi pe zidarie de caramida sau blocuri mici de beton, cu mortar de var-ciment marca 25-T, pentru sprit si mortar de var-ciment marca M 10-T, pentru grund si stratul vizibil	mp	20.000		
			material:		
			manopera:		
			utilaj:		
			transport:		

SECTIUNEA TEHNICA				SECTIUNEA FINANCIARA	
Nr.	Capitol de lucrari	U.M.	Cantitatea	Pretul unitar (fara TVA) - Lei -	TOTALUL (fara TVA) - Lei -
0	1	2	3	4	5 = 3 x 4
8	CF20A* - Tencuiala uscata cu placi de gips - carton, aplicata direct prin lipire cu adeziv, pe perete din beton sau zidarie	mp	37.960		
			material:		
			manopera:		
			utilaj:		
			transport:		
8.1	500000018 - Placa GK 12,5 hidrofugata	mp	38.719		
9	RPCJ13A1-asim - Refacere spaleti din gips carton in jurul ferestrelor si a usilor avand pana la 15 CM latime	m	40.780		
			material:		
			manopera:		
			utilaj:		
			transport:		
9.1	500000018 - Placa GK 12,5 hidrofugata	mp	6.117		
10	CK26A# - Glafuri, pervaze glafuri mase plastice,montate la ferestre	ml	6.910		
			material:		
			manopera:		
			utilaj:		
			transport:		
10.1	1101 - Automacara cu brat cu zabrele 4,5-5,8 tf 1 schimb	ora	0.069		
11	NLPD12B - Protejarea muchiiilor-cu profil special,metallic-la peretii de gips-carton normali sau rez. umiditate	M	39.620		
			material:		
			manopera:		
			utilaj:		
			transport:		
11.1	8535105 - Profil (sina)pt.prot.colture P.gc 25/25/2500 (aluminu)	m	40.016		
12	CF10C1 - Glet aplicat pe tencuieli interioare driscuite sau pe suprafetele elementelor din beton glet de ipsos la pereti, stalpi si tavane, aplicat manual pe tencuieli interioare driscuite, executat cu pasta de ipsos ;	mp	165.830		
			material:		
			manopera:		
			utilaj:		
			transport:		
13	RCSR08A-01%-asim - Zugraveli lavabile, vopsea-acetat de polivinil-vinacet, la int./ext., 2str., pe tencuieli exist. - pt.executarea mecanica a vopsitorilor, se adauga/scade	mp	165.830		
			material:		
			manopera:		
			utilaj:		
			transport:		
13.1	6103220 - Vopsea alba (fp) V.101-1 ntr 90-80	kg	74.624		
13.2	7800800 - Grund pentru amorsarea suprafetei	kg	165.830		
14	CN09A1-asim - Vopsitorii pe timplarie de lemn,executate cu vopsele ulei in 2straturi la usi si ferestre inclusiv repararea si pregatirea stratului suport	mp	7.640		
			material:		
			manopera:		
			utilaj:		
			transport:		
14.1	6103220 - Vopsea alba (fp) V.101-1 ntr 90-80	kg	1.834		

SECTIUNEA TEHNICA				SECTIUNEA FINANCIARA	
Nr.	Capitol de lucrari	U.M.	Cantitatea	Pretul unitar (fara TVA) - Lei -	TOTALUL (fara TVA) - Lei -
0	1	2	3	4	5 = 3 x 4
15	RPCO06A-asim - Inlocuit feronerie la timplarie broaste, silduri, manere si ancuietoare tip YALA	buc	1.000		
			material:		
			manopera:		
			utilaj:		
16	RPCR51A1 - Vopsitul conductelor la instalatii cu vopsele de ulei, la conducte cu diametrul exterior pana la 60 MM	m	30.000		
			material:		
			manopera:		
			transport:		
17	RPCT29A1 - Desfacerea placajelor, din faianta, gresie si ceramice	mp	20.190		
			material:		
			manopera:		
			transport:		
18	CI08C-8#[asim1] - Placaj din gresie antiacida, portelanata, smaltuita, partial vitrificata, lucioasa, executata pe suprafete plane la stalpi, grinzi si pereti interiori, inclusiv placarea glafurilor cu placi de aceeasi culoare si forma, avand suprafata pana la 60 cmp/buc, cu rosturile alternante, umplute cu pasta de ciment alb, pentru suprafete mai mari de 10 mp fixate cu pasta de mortar adeziv pentru montarea placajelor pentru executarea chituirii rosturilor cu chit pe suprafete curbe	mp	20.190		
			material:		
			manopera:		
			transport:		
18.1	2419467 - Placa gresie antiacida 33.4X33.4 antracite	mp	23.218		
18.2	20019387 - Adeziv placare ceramica ag 651 classic	kg	50.475		
18.3	1101 - Automacara cu brat cu zabrele 4,5-5,8 tf 1 schimb	ora	0.505		
19	RPCT19B1 - Desfacerea pardoselilor din parchet pe dusumele oarbe, fara recuperarea materialelor, inclusiv dusumelele	mp	57.100		
			material:		
			manopera:		
			transport:		
20	CG01D1-asim - Strat suport pt.pardoseli executate din mortar de ciment M100-T 5CM grosime	mp	57.100		
			material:		
			manopera:		
			transport:		
21	CI08C-8#[asim2] - Placaj din gresie, portelanata, smaltuita, partial vitrificata, mata, executata pe suprafete plane la stalpi, grinzi si pereti interiori, inclusiv placarea glafurilor cu placi de aceeasi culoare si forma, avand suprafata pana la 60 cmp/buc, cu rosturile alternante, umplute cu pasta de ciment alb, pentru suprafete mai mari de 10 mp fixate cu pasta de mortar adeziv pentru montarea placajelor pentru executarea chituirii rosturilor cu chit pe suprafete curbe sau pentru	mp	57.100		
			material:		
			manopera:		
			transport:		
21.1	2419467 - Placa gresie antiacida 33.4X33.4 antracite	mp	65.665		

SECTIUNEA TEHNICA				SECTIUNEA FINANCIARA	
Nr.	Capitol de lucrari	U.M.	Cantitatea	Pretul unitar (fara TVA) - Lei -	TOTALUL (fara TVA) - Lei -
0	1	2	3	4	5 = 3 x 4
21.2	20019387 - Adeziv placare ceramica ag 651 classic	kg	142.750		
21.3	1101 - Automacara cu brat cu zabrele 4,5-5,8 tf 1 schimb	ora	1.428		
22	RPCK42A1 - Piinte si socluri cu scafa din gresie ceramica, montate cu mortar de ciment marca 100-T, de 3 CM grosime piinte de maximum 15 CM inaltime, orizontale la pereti	m	32.230		
			material:		
			manopera:		
			utilaj:		
			transport:		
22.1	2434891 - Element rac.gresie neglz.net.gris S 150X100X 8 C1 S5939	m	32.874		
23	EH04A1-asim - Verificarea si remedierea instalatiei electrice de iluminat si alimentare cu energie electrica	buc	1.000		
			material:		
			manopera:		
			utilaj:		
			transport:		
24	ED08A1 - Priza bipolară, simplă sau dublă, construcție normală sau construcție impermeabilă (flans), cu sau fără contact de protecție (nul), montată îngropat	buc	8.000		
			material:		
			manopera:		
			utilaj:		
			transport:		
24.1	5535933 - Priza si fisa tripol.bachel.cucontact protec.380 V.25a	buc	8.080		
25	EDO1B1 - Intrerupator manual ingropat unipolar constructie normala exclusiv doza aparat	buc	2.000		
			material:		
			manopera:		
			utilaj:		
			transport:		
25.1	5500718 - Intrerupator cumpana st.simbol 0174 250 V 10a bipolar	buc	2.020		
26	EA17A# - Cutie cu prize montata in pardoseala, cutia avand pana la 6 aparate	buc	3.000		
			material:		
			manopera:		
			utilaj:		
			transport:		
26.1	EA001 - Doza de pardoseala 4 suporturi (16 module)	buc	3.000		
27	RPEF13C2 - Inlocuire lampa fluorescenta tub corp neetans 40W	buc	5.000		
			material:		
			manopera:		
			utilaj:		
			transport:		
27.1	5100013 - Lampa incandescenta clara E27 OL 6V 30W cs	buc	5.350		
28	W2F01A02-asim - Corp de ilum.publ.compl.echip.resistent la explozii	buc	2.000		
			material:		
			manopera:		
			utilaj:		
			transport:		

SECTIUNEA TEHNICA				SECTIUNEA FINANCIARA	
Nr.	Capitol de lucrari	U.M.	Cantitatea	Pretul unitar (fara TVA) - Lei -	TOTALUL (fara TVA) - Lei -
0	1	2	3	4	5 = 3 x 4
28.1	ci0001 - Corp de ilum.publ.compl.echip.rezistent la explozii	buc	2.000		
29	IA15A1#-asim - Incalzitor instantaneu de apa calda menajera pentru functionarea cu energie electrica	buc	1.000		
			material:		
			manopera:		
			utilaj:		
			transport:		
29.1	IA0001 - Instanatneu apa calda electric	buc	1.000		
30	RPID03A2-[1] - Inlocuit robinet cu ventil cu dublu reglaj coltar sau drepentru cu diam. 1/2 inclusiv elementele de imbinare din cupru (teuri, coturi, teava, etc.)	buc	15.000		
			material:		
			manopera:		
			utilaj:		
			transport:		
30.1	rpId0001 - Robinet cu ventil cu dublu reglaj coltar sau drepentru cu diam. 1/2	b	15.000		
31	RPID03A2-[2] - Racord apa rece in pardoseala inclusiv elementele de imbinare din cupru (teuri, coturi, teava, etc.)	buc	6.000		
			material:		
			manopera:		
			utilaj:		
			transport:		
31.1	rpId0001 - Robinet cu ventil cu dublu reglaj coltar sau drepentru cu diam. 1/2	b	6.000		
32	RPID03A2-[3] - Racord canalizare in pardoseala inclusiv elementele de imbinare din PVC (teuri, coturi, teava, etc.)	buc	6.000		
			material:		
			manopera:		
			utilaj:		
			transport:		
32.1	rpId0001 - Robinet cu ventil cu dublu reglaj coltar sau drepentru cu diam. 1/2	b	6.000		
33	RPCI25G%-asim - Montat tubulatura ventilatie d=300mm tabla inox	ml	4.000		
			material:		
			manopera:		
			utilaj:		
			transport:		
33.1	3642287 - tubulatura ventilatie d=300mm tabla inox	kg	4.000		
34	CMX11A - Curatirea de rugina si grasimi a confectiilor metalice la profile si tevi cu sectiunea de pana la 100 MM	ml	40.000		
			material:		
			manopera:		
			utilaj:		
			transport:		
35	CN10B1 - Vopsitorii pe timplarie metalica executate cu vopsele de ulei, in 3straturi	mp	10.670		
			material:		
			manopera:		
			utilaj:		
			transport:		
35.1	6103220 - Vopsea alba (fp) V.101-1 ntr 90-80	kg	2.561		

SECTIUNEA TEHNICA				SECTIUNEA FINANCIARA	
Nr.	Capitol de lucrari	U.M.	Cantitatea	Pretul unitar (fara TVA) - Lei -	TOTALUL (fara TVA) - Lei -
0	1	2	3	4	5 = 3 x 4
36	RPVC44A# - Demontarea tamplariei si confectiilor metalice (usa etansa la aer si stropi, fereastră etansa la aer si stropi, dispozitive de sustinere si ancoraje): usa etansa	kg	100.000		
			material:		
			manopera:		
			utilaj:		
			transport:		
37	RCSP04A# - Mont.confectii metalice diverse (gata confect.) inglobate total sau partial in beton /zidarie	KG	100.000		
			material:		
			manopera:		
			utilaj:		
			transport:		
38	RPCU09C+asim - Trasporturi cu mijloace manuale: prin purtare directa,100M distanta cu 1 incarcatura,greutate>50 Kg (MOBILIER)	TONE	2.000		
			material:		
			manopera:		
			utilaj:		
			transport:		
39	TRB05A26 - Transportul materialelor prin purtat direct.materiale incomode sub 25 Kg distanta 60M \$	tona	5.000		
			material:		
			manopera:		
			utilaj:		
			transport:		
40	TRI1AA01F3 - Incarcarea materialelor, grupa a-grele si marunte,prin tran.pina la 10M rampa sau teren-auto cate	tona	5.000		
			material:		
			manopera:		
			utilaj:		
			transport:		
41	TRA02A08 - Transportul rutier al materialelor,semifabricatelor cu autocamionul pe dist.= 8 km.	tona	5.000		
			material:		
			manopera:		
			utilaj:		
			transport:		
42	2959098-asim - Container moloz	zi	5.000		
			material:		
			manopera:		
			utilaj:		
			transport:		
42.1	2959098-asim - Container moloz	ora	5.000		

## TOTAL 1 (Cheltuieli directe)

Greutate Materiale (tone)	Ore Manopera	Material	Manopera	Utilaj	Transport	TOTAL

Recapitulatie	Valoare	Material	Manopera	Utilaj	Transport	TOTAL

## Alte cheltuieli directe

CAS						
CASS						
Somaj						

Recapitulatie	Valoare	Material	Manopera	Utilaj	Transport	TOTAL
Fond de risc						
Fond de garantare						
Concedii si indemnizatii						
<b>T2 = T1 + Alte cheltuieli directe</b>						

Cheltuieli indirecte						
Cheltuieli indirecte						
<b>T3 = T2 + Cheltuieli indirecte</b>						

Beneficiu						
Profit						
<b>T4 = T3 + Beneficiu</b>						

<b>TOTAL GENERAL (fara TVA)</b>						
<b>TVA (19.00%)</b>						
<b>TOTAL GENERAL (inclusiv TVA)</b>						

Director

Sef proiect

Ofertant

Beneficiar: Uvt -CBG  
 Executant:  
 Proiectant:  
 Obiectivul: Reabilitare sali et I CBG  
 Obiectul: 0001 Reabilitare sali et I CHIMIE  
 Stadiul fizic: 0006 Laborator 09



**Formular F3**  
**Lista cu cantitati de lucrari pe categorii de lucrari**

SECTIUNEA TEHNICA				SECTIUNEA FINANCIARA	
Nr.	Capitol de lucrari	U.M.	Cantitatea	Pretul unitar (fara TVA) - Lei -	TOTALUL (fara TVA) - Lei -
0	1	2	3	4	5 = 3 x 4
1	RCSH10A# - Mont.si demont.schela pt.lucr.finisaj int.si ext.H<7 M,inclusiv mater.pt.platforma de lucru	MP	50.640		
			material:		
			manopera:		
			utilaj:		
2	CN17E-1[1] - Protectie cu folie PP de 0.5mm grosime, 2 straturi, inclusiv monare- demontare	mp	14.920		
			material:		
			manopera:		
			transport:		
2.1	1001050 - Folie PP de 0,5 mm grosime	mp	16.412		
3	IE05A1 - Demontarea de pe pozitie a corpurilor de radiator pentru vopsire sau reparatie si remontare	mp	3.000		
			material:		
			manopera:		
			transport:		
4	RPGA26B#-asim - Demont. tevilor de de gaze D 1 1/2-4"	m	50.000		
			material:		
			manopera:		
			transport:		
5	RPCR55A1-asim - Curatarea peretilor de zugravelile existente	mp	136.400		
			material:		
			manopera:		
			transport:		
6	RPCT14A1-asim - Desfacerea tencuielilor inclusiv curatarea peretilor	mp	20.000		
			material:		
			manopera:		
			transport:		
7	RPCJ09A1 - Reparatii la tencuieli interioare de 2 CM grosime, driscuite, executate la pereti sau stalpi pe zidarie de caramida sau blocuri mici de beton, cu mortar de var-ciment marca 25-T, pentru sprit si mortar de var-ciment marca M 10-T, pentru grund si stratul vizibil	mp	20.000		
			material:		
			manopera:		
			transport:		

SECTIUNEA TEHNICA				SECTIUNEA FINANCIARA	
Nr.	Capitol de lucrari	U.M.	Cantitatea	Pretul unitar (fara TVA) - Lei -	TOTALUL (fara TVA) - Lei -
0	1	2	3	4	5 = 3 x 4
8	CF20A* - Tencuiala uscata cu placi de gips - carton, aplicata direct prin lipire cu adeziv, pe perete din beton sau zidarie	mp	28.820		
			material:		
			manopera:		
			utilaj:		
			transport:		
8.1	500000018 - Placa GK 12,5 hidrofugata	mp	29.396		
9	RPCJ13A1-asim - Refacere spaleti din gips carton in jurul ferestrelor si a usilor avand pana la 15 CM latime	m	26.220		
			material:		
			manopera:		
			utilaj:		
			transport:		
9.1	500000018 - Placa GK 12,5 hidrofugata	mp	3.933		
10	CK26A# - Glafuri, pervaze glafuri mase plastice,montate la ferestre	ml	4.710		
			material:		
			manopera:		
			utilaj:		
			transport:		
10.1	1101 - Automacara cu brat cu zabrele 4,5-5,8 tf 1 schimb	ora	0.047		
11	NLPD12B - Protejarea muchiiilor-cu profil special,metalic-la peretii de gips-carton normali sau rez. umiditate	M	28.820		
			material:		
			manopera:		
			utilaj:		
			transport:		
11.1	8535105 - Profil (sina)pt.prot.colturi P.gc 25/25/2500 (aluminu)	m	29.108		
12	CF10C1 - Glet aplicat pe tencuieli interioare driscuite sau pe suprafetele elementelor din beton glet de ipsos la pereti, stalpi si tavane, aplicat manual pe tencuieli interioare driscuite, executat cu pasta de ipsos ;	mp	156.400		
			material:		
			manopera:		
			utilaj:		
			transport:		
13	RCSR08A-01%-aslm - Zugraveli lavabile, vopsea-acetat de polivinil-vinacet, la int./ext., 2str., pe tencuieli exist. - pt.executarea mecanica a vopsitorilor, se adauga/scade	mp	156.400		
			material:		
			manopera:		
			utilaj:		
			transport:		
13.1	6103220 - Vopsea alba (fp) V.101-1 ntr 90-80	kg	70.380		
13.2	7800800 - Grund pentru amorsarea suprafetei	kg	156.400		
14	CN09A1-asim - Vopsitorii pe timplarie de lemn,executate cu vopsele ulei in 2straturi la usi si ferestre inclusiv repararea si pregatirea stratului suport	mp	7.640		
			material:		
			manopera:		
			utilaj:		
			transport:		
14.1	6103220 - Vopsea alba (fp) V.101-1 ntr 90-80	kg	1.834		

SECTIUNEA TEHNICA				SECTIUNEA FINANCIARA	
Nr.	Capitol de lucrari	U.M.	Cantitatea	Pretul unitar (fara TVA) - Lei -	TOTALUL (fara TVA) - Lei -
0	1	2	3	4	5 = 3 x 4
	<b>RPCO06A-asim</b> - Inlocuit feronerie la timplarie broaste, silduri, manere si ancuietoare tip YALA	<b>buc</b>	<b>1.000</b>		
			material:		
			manopera:		
			utilaj:		
			transport:		
<b>16</b>	<b>RPCR51A1</b> - Vopsitul conductelor la instalatii cu vopsele de ulei, la conducte cu diametru exterior pana la 60 MM	<b>m</b>	<b>30.000</b>		
			material:		
			manopera:		
			utilaj:		
			transport:		
<b>17</b>	<b>RPCT29A1</b> - Desfacerea placajelor, din faianta, gresie si ceramice	<b>mp</b>	<b>15.680</b>		
			material:		
			manopera:		
			utilaj:		
			transport:		
<b>18</b>	<b>CI08C-8#[asim1]</b> - Placaj din gresie antiacida, portelanata, smaltuita, partial vitrificata, lucioasa, executata pe suprafete plane la stalpi, grinzi si pereti interiori, inclusiv placarea glafurilor cu placi de aceeasi culoare si forma, avand suprafata pana la 60 cmp/buc, cu rosturile alternante, umplute cu pasta de ciment alb, pentru suprafete mai mari de 10 mp fixate cu pasta de mortar adeziv pentru montarea placajelor pentru executarea chituirii rosturilor cu chit pe suprafete curbe	<b>mp</b>	<b>15.680</b>		
			material:		
			manopera:		
			utilaj:		
			transport:		
18.1	<b>2419467</b> - Placa gresie antiacida 33.4X33.4 antracite	<i>mp</i>	18.032		
18.2	<b>20019387</b> - Adeziv placare ceramica ag 651 classic	<i>kg</i>	39.200		
18.3	<b>1101</b> - Automacara cu brat cu zabrele 4,5-5,8 tf 1 schimb	<i>ora</i>	0.392		
<b>19</b>	<b>RPCT19B1</b> - Desfacerea pardoselilor din parchet pe dusumele oarbe, fara recuperarea materialelor, inclusiv dusumelele	<b>mp</b>	<b>50.640</b>		
			material:		
			manopera:		
			utilaj:		
			transport:		
<b>20</b>	<b>CG01D1-asim</b> - Strat suport pt.pardoseli executate din mortar de ciment M100-T 5CM grosime	<b>mp</b>	<b>50.640</b>		
			material:		
			manopera:		
			utilaj:		
			transport:		
<b>21</b>	<b>CI08C-8#[asim2]</b> - Placaj din gresie, portelanata, smaltuita, partial vitrificata, mata, executata pe suprafete plane la stalpi, grinzi si pereti interiori, inclusiv placarea glafurilor cu placi de aceeasi culoare si forma, avand suprafata pana la 60 cmp/buc, cu rosturile alternante, umplute cu pasta de ciment alb, pentru suprafete mai mari de 10 mp fixate cu pasta de mortar adeziv pentru montarea placajelor pentru executarea chituirii rosturilor cu chit pe suprafete curbe sau pentru	<b>mp</b>	<b>50.640</b>		
			material:		
			manopera:		
			utilaj:		
			transport:		
21.1	<b>2419467</b> - Placa gresie antiacida 33.4X33.4 antracite	<i>mp</i>	58.236		

SECTIUNEA TEHNICA				SECTIUNEA FINANCIARA	
Nr.	Capitol de lucrari	U.M.	Cantitatea	Pretul unitar (fara TVA) - Lei -	TOTALUL (fara TVA) - Lei -
0	1	2	3	4	5 = 3 x 4
21.2	20019387 - Adeziv placare ceramica ag 651 classic	kg	126.600		
21.3	1101 - Automacara cu brat cu zabrele 4,5-5,8 tf 1 schimb	ora	1.266		
22	RPCK42A1 - Plinte si socluri cu srafa din gresie ceramica, montate cu mortar de ciment marca 100-T, de 3 CM grosime plinte de maximum 15 CM inaltime, orizontale la pereti	m	30.360		
			material:		
			manopera:		
			utilaj:		
			transport:		
22.1	2434891 - Element rac.gresie neglz.net.gris S 150X100X 8 C1 S5939	m	30.967		
23	EH04A1-asim - Verificarea si remedierea instalatiei electrice de iluminat si alimentare cu energie electrica	buc	1.000		
			material:		
			manopera:		
			utilaj:		
			transport:		
24	ED08A1 - Priza bipolară, simplă sau dublă, construcție normală sau construcție impermeabilă (flans), cu sau fără contact de protecție (nul), montată îngropat	buc	4.000		
			material:		
			manopera:		
			utilaj:		
			transport:		
24.1	5535933 - Priza si fisa tripol.bachel.cucontact protec.380 V.25a	buc	4.040		
25	ED01B1 - Intrerupator manual ingropat unipolar constructie normala exclusiv doza aparat	buc	2.000		
			material:		
			manopera:		
			utilaj:		
			transport:		
25.1	5500718 - Intrerupator cumpăna st.simbol 0174 250 V 10a bipolar	buc	2.020		
26	EA17A# - Cutie cu prize montata in pardoseala, cutia avand pana la 6 aparate	buc	4.000		
			material:		
			manopera:		
			utilaj:		
			transport:		
26.1	EA001 - Doza de pardoseala 4 suporturi (16 module)	buc	4.000		
27	RPEF13C2 - Inlocuire lampa fluorescenta tub corp neetans 40W	buc	5.000		
			material:		
			manopera:		
			utilaj:		
			transport:		
27.1	5100013 - Lampa incandescenta clara E27 OL 6V 30W cs	buc	5.350		
28	W2F01A02-asim - Corp de ilum.publ.compl.echip.resistent la explozii	buc	2.000		
			material:		
			manopera:		
			utilaj:		
			transport:		

SECTIUNEA TEHNICA				SECTIUNEA FINANCIARA	
Nr.	Capitol de lucrari	U.M.	Cantitatea	Pretul unitar (fara TVA) - Lei -	TOTALUL (fara TVA) - Lei -
0	1	2	3	4	5 = 3 x 4
28.1	cl0001 - Corp de ilum.publ.compl.echip.rezistent la explozii	buc	2.000		
29	IA15A1#-aslm - Incalzitor instantaneu de apa calda menajera pentru functionarea cu energie electirica	buc	1.000		
			material:		
			manopera:		
			utilaj:		
			transport:		
29.1	IA0001 - Instanatneu apa calda electric	buc	1.000		
30	RPID03A2-[1] - inlocuit robinet cu ventil cu dublu reglaj coltar sau drepentru cu diam. 1/2 inclusiv elementele de imbinare din cupru (teuri, coturi, teava, etc.)	buc	12.000		
			material:		
			manopera:		
			utilaj:		
			transport:		
30.1	rpId0001 - Robinet cu ventil cu dublu reglaj coltar sau drepentru cu diam. 1/2	b	12.000		
31	RPID03A2-[2] - Racord apa rece in pardoseala inclusiv elementele de imbinare din cupru (teuri, coturi, teava, etc.)	buc	5.000		
			material:		
			manopera:		
			utilaj:		
			transport:		
31.1	rpId0001 - Robinet cu ventil cu dublu reglaj coltar sau drepentru cu diam. 1/2	b	5.000		
32	RPID03A2-[3] - Racord canalizare in pardoseala inclusiv elementele de imbinare din PVC (teuri, coturi, teava, etc.)	buc	5.000		
			material:		
			manopera:		
			utilaj:		
			transport:		
32.1	rpId0001 - Robinet cu ventil cu dublu reglaj coltar sau drepentru cu diam. 1/2	b	5.000		
33	RPCI25G%-asim - Montat tubulatura ventilatie d=300mm tabla inox	ml	4.000		
			material:		
			manopera:		
			utilaj:		
			transport:		
33.1	3642287 - tubulatura ventilatie d=300mm tabla inox	kg	4.000		
34	CMX11A - Curatirea de rugina si grasimi a confectiilor metalice la profile si tevi cu sectiunea de pana la 100 MM	ml	40.000		
			material:		
			manopera:		
			utilaj:		
			transport:		
35	CN10B1 - VopSORII pe timplarie metalica executate cu vopsele de ulei,in 3straturi	mp	10.670		
			material:		
			manopera:		
			utilaj:		
			transport:		
35.1	6103220 - Vopsea alba (fp) V.101-1 ntr 90-80	kg	2.561		

SECTIUNEA TEHNICA				SECTIUNEA FINANCIARA	
Nr.	Capitol de lucrari	U.M.	Cantitatea	Pretul unitar (fara TVA) - Lei -	TOTALUL (fara TVA) - Lei -
0	1	2	3	4	5 = 3 x 4
36	RPVC44A# - Demontarea tamplariei si confectiilor metalice (usa etansa la aer si stropi, fereastră etansa la aer si stropi, dispozitive de sustinere si ancoraje): usa etansa	kg	100.000		
			material:		
			manopera:		
			utilaj:		
			transport:		
37	RCSP04A# - Mont.confectii metalice diverse (gata confect.) inglobate total sau partial in beton /zidarie	KG	100.000		
			material:		
			manopera:		
			utilaj:		
			transport:		
38	RPCU09C+asim - Trasporturi cu mijloace manuale: prin purtare directa,100M distanta cu 1 incarcatura,greutate>50 Kg (MOBILIER)	TONE	2.000		
			material:		
			manopera:		
			utilaj:		
			transport:		
39	TRB05A26 - Transportul materialelor prin purtat direct.materiale incomode sub 25 Kg distanta 60M \$	tona	5.000		
			material:		
			manopera:		
			utilaj:		
			transport:		
40	TRI1AA01F3 - Incarcarea materialelor, grupa a-grele si marunte,prin tran.pina la 10M rampa sau teren-auto cate	tona	5.000		
			material:		
			manopera:		
			utilaj:		
			transport:		
41	TRA02A08 - Transportul rutier al materialelor,semifabricatelor cu autocamionul pe dist.= 8 km.	tona	5.000		
			material:		
			manopera:		
			utilaj:		
			transport:		
42	2959098-asim - Container moloz	zi	5.000		
			material:		
			manopera:		
			utilaj:		
			transport:		
42.1	2959098-asim - Container moloz	ora	5.000		

## TOTAL 1 (Cheltuieli directe)

Greutate Materiale (tone)	Ore Manopera	Material	Manopera	Utilaj	Transport	TOTAL

Recapitulatie	Valoare	Material	Manopera	Utilaj	Transport	TOTAL

## Alte cheltuieli directe

CAS						
CASS						
Somaj						

Recapitulatie	Valoare	Material	Manopera	Utilaj	Transport	TOTAL
Fond de risc						
Fond de garantare						
Concedii si indemnizatii						
<b>T2 = T1 + Alte cheltuieli directe</b>						

Cheltuieli indirecte						
Cheltuieli indirecte						
<b>T3 = T2 + Cheltuieli indirecte</b>						

Beneficiu						
Profit						
<b>T4 = T3 + Beneficiu</b>						

<b>TOTAL GENERAL (fara TVA)</b>						
<b>TVA (19.00%)</b>						
<b>TOTAL GENERAL (Inclusiv TVA)</b>						

Director

Sef proiect

Ofertant

Beneficiar: Uvt -CBG  
 Executant:  
 Proiectant:  
 Obiectivul: Reabilitare sali et I CBG  
 Obiectul: 0002 Reabilitare sali et I BIOLOGIE



## DEVIZ OBIECT privind cheltuielile necesare realizarii

In lei/euro la cursul **4.5 lei/euro** din data de **06/11/2014**

Nr.	Denumirea capitolelor si subcapitolelor de cheltuieli	Valoare (fara TVA)	TVA	Valoare (cu TVA)
		Lei	Lei	Lei
1	2	3	4	5
<b>CAPITOL I</b>				
Lucrari de constructii				
1	Terasamente			
2	Constructii			
2.1	0001 Laborator 12			
2.2	0002 Laborator 13			
2.3	0003 Laborator 14			
2.4	0004 Laborator 15			
2.5	0005 Laborator 16			
2.6	0006 Laborator 17			
2.7	0007 Laborator 18			
3	Izolatii			
4	Instalatii electrice			
5	Instalatii sanitare			
6	Instalatii de incalzire			
7	Instalatii de alimentare cu gaze naturale			
8	Instalatii de telecomunicatii			
9	Alte categorii de constructii			
<b>TOTAL CAPITOL I</b>				
<b>CAPITOL II</b>				
Montaj				
1	Montaj utilaje si echipamente tehnologice			
<b>TOTAL CAPITOL II</b>				
<b>CAPITOL III</b>				
Procurare				
1	Utilaje si echipamente tehnologice			
2	Utilaje si echipamente de transport			
3	Dotari			
<b>TOTAL CAPITOL III</b>				
<b>TOTAL 0002 Reabilitare sali et I BIOLOGIE</b>				

Beneficiar: Uvt -CBG  
 Executant:  
 Proiectant:  
 Obiectivul: Reabilitare sali et I CBG  
 Obiectul: 0002 Reabilitare sali et I BIOLOGIE



## DEVIZ OBIECT privind cheltuielile necesare realizarii

In lei/euro la cursul **4.5 lei/euro** din data de **06/11/2014**

Nr.	Denumirea capitolelor si subcapitolelor de cheltuieli	Valoare (fara TVA)	TVA	Valoare (cu TVA)
		Lei	Lei	Lei
1	2	3	4	5
<b>CAPITOL I</b>				
Lucrari de constructii				
1	Terasamente			
2	Constructii			
2.1	0001 Laborator 12			
2.2	0002 Laborator 13			
2.3	0003 Laborator 14			
2.4	0004 Laborator 15			
2.5	0005 Laborator 16			
2.6	0006 Laborator 17			
2.7	0007 Laborator 18			
3	Izolatii			
4	Instalatii electrice			
5	Instalatii sanitare			
6	Instalatii de incalzire			
7	Instalatii de alimentare cu gaze naturale			
8	Instalatii de telecomunicatii			
9	Alte categorii de constructii			
<b>TOTAL CAPITOL I</b>				
<b>CAPITOL II</b>				
Montaj				
1	Montaj utilaje si echipamente tehnologice			
<b>TOTAL CAPITOL II</b>				
<b>CAPITOL III</b>				
Procurare				
1	Utilaje si echipamente tehnologice			
2	Utilaje si echipamente de transport			
3	Dotari			
<b>TOTAL CAPITOL III</b>				
<b>TOTAL 0002 Reabilitare sali et I BIOLOGIE</b>				

Beneficiar: Uvt -CBG  
 Executant:  
 Proiectant:  
 Obiectivul: Reabilitare sali et I CBG  
 Obiectul: 0002 Reabilitare sali et I BIOLOGIE  
 Stadiul fizic: 0001 Laborator 12



**Formular F3**  
**Lista cu cantitati de lucrari pe categorii de lucrari**

SECTIUNEA TEHNICA				SECTIUNEA FINANCIARA	
Nr.	Capitoli de lucrari	U.M.	Cantitatea	Pretul unitar (fara TVA) - Lei -	TOTALUL (fara TVA) - Lei -
0	1	2	3	4	5 = 3 x 4
1	RCSH10A# - Mont.si demont.schela pt.lucr.finisaj int.si ext.H<7 M,inclusiv mater.pt.platforma de lucru	MP	49.500		
			material:		
			manopera:		
			utilaj:		
2	CN17E-1[1] - Protectie cu folie PP de 0.5mm grosime, 2 stratari, inclusiv monare- demontare	mp	14.920		
			material:		
			manopera:		
			utilaj:		
2.1	1001050 - Folie PP de 0,5 mm grosime	mp	16.412		
3	IE05A1 - Demontarea de pe pozitie a corpurilor de radiator pentru vopsire sau reparatie si remontare	mp	3.000		
			material:		
			manopera:		
			utilaj:		
4	RPCR55A1-aslm - Curatarea peretilor si tavanelor de zugravelile existente	mp	135.200		
			material:		
			manopera:		
			utilaj:		
5	RPCT14A1-aslm - Desfacerea tencuielilor inclusiv curatarea peretilor	mp	20.000		
			material:		
			manopera:		
			utilaj:		
6	RPCJ09A1 - Reparatii la tencuieli interioare de 2 CM grosime, driscuite, executate la pereti sau stalpi pe zidarie de caramida sau blocuri mici de beton, cu mortar de var-ciment marca 25-T, pentru sprit si mortar de var-ciment marca M 10-T, pentru grund si stratul vizibil	mp	20.000		
			material:		
			manopera:		
			utilaj:		
7	CK26A# - Glafuri, pervaze glafuri mase plastice,montate la ferestre	ml	4.710		
			material:		
			manopera:		
			utilaj:		
			transport:		

SECTIUNEA TEHNICA				SECTIUNEA FINANCIARA	
Nr.	Capitol de lucrari	U.M.	Cantitatea	Pretul unitar (fara TVA) - Lei -	TOTALUL (fara TVA) - Lei -
0	1	2	3	4	5 = 3 x 4
7.1	1101 - Automacara cu brat cu zabrele 4,5-5,8 ff 1 schimb	ora	0.047		
8	NLPD12B - Protejarea muchilor-cu profil special,metallic-la peretii de gips-carton normali sau rez. umiditate	M	21.510		
			material:		
			manopera:		
			utilaj:		
			transport:		
8.1	8535105 - Profil (sina)pt.prot.colturi P.gc 25/25/2500 (aluminiu)	m	21.725		
9	CF10C1 - Glet aplicat pe tencuieli interioare driscuite sau pe suprafetele elementelor din beton glet de ipsos la pereti, stalpi si tavane, aplicat manual pe tencuieli interioare driscuite, executat cu pasta de ipsos ;	mp	135.920		
			material:		
			manopera:		
			utilaj:		
			transport:		
10	RCSR08A-01%-asim - Zugraveli lavabile, vopsea-acetat de polivinil-vinacet, la int./ext., 2str., pe tencuieli exist. - pt.executarea mecanica a vopsitorilor, se adauga/scade	mp	135.920		
			material:		
			manopera:		
			utilaj:		
			transport:		
10.1	6103220 - Vopsea alba (fp) V.101-1 ntr 90-80	kg	61.164		
10.2	7800800 - Grund pentru amorsarea suprafetei	kg	135.920		
11	CN09A1-asim - Vopsitorii pe timplarie de lemn,executate cu vopsele ulei in 2straturi la usi si ferestre inclusiv repararea si pregatirea stratului suport	mp	6.820		
			material:		
			manopera:		
			utilaj:		
			transport:		
11.1	6103220 - Vopsea alba (fp) V.101-1 ntr 90-80	kg	1.637		
12	RPCO06A-asim - Inlocuit feroneria la timplarie broaste, silduri, manere si anculetoare tip YALA	buc	1.000		
			material:		
			manopera:		
			utilaj:		
			transport:		
13	RPCR51A1 - Vopsitul conductelor la instalatii cu vopsele de ulei, la conducte cu diametrul exterior pana la 60 MM	m	20.000		
			material:		
			manopera:		
			utilaj:		
			transport:		
14	RPCT29A1 - Desfacerea placajelor, din faianta, gresie si ceramice	mp	29.030		
			material:		
			manopera:		
			utilaj:		
			transport:		

SECTIUNEA TEHNICA				SECTIUNEA FINANCIARA	
Nr.	Capitol de lucrari	U.M.	Cantitatea	Pretul unitar (fara TVA) - Lei -	TOTALUL (fara TVA) - Lei -
0	1	2	3	4	5 = 3 x 4
15	CI08C-8#[asim1] - Placaj din gresie antiacida, portelanata, smaltuita, partial vitrificata, lucioasa, executata pe suprafete plane la stalpi, grinzi si pereti interiori, inclusiv placarea glafurilor cu placi de aceeaasi culoare si forma, avand suprafata pana la 60 cmp/buc, cu rosturile alternante, umplute cu pasta de ciment alb, pentru suprafete mai mari de 10 mp fixate cu pasta de mortar adeziv pentru montarea placajelor pentru executarea chituirii rosturilor cu chit pe suprafete curbe	mp	29.030		
			material:		
			manopera:		
			utilaj:		
			transport:		
15.1	2419467 - Placa gresie antiacida 33.4X33.4 antracite	mp	33.384		
15.2	20019387 - Adeziv placare ceramica ag 651 classic	kg	72.575		
15.3	1101 - Automacara cu brat cu zabrele 4,5-5,8 tf 1 schimb	ora	0.726		
16	RPCT19B1 - Desfacerea pardoselilor din parchet pe dusumele oarbe, fara recuperarea materialelor, inclusiv dusumelele	mp	49.500		
			material:		
			manopera:		
			utilaj:		
			transport:		
17	CG01D1-asim - Strat suport pt.pardoseli executate din mortar de ciment M100-T 5CM grosime	mp	49.500		
			material:		
			manopera:		
			utilaj:		
			transport:		
18	CI08C-8#[asim2] - Placaj din gresie, portelanata, smaltuita, partial vitrificata, mata, executata pe suprafete plane la stalpi, grinzi si pereti interiori, inclusiv placarea glafurilor cu placi de aceeaasi culoare si forma, avand suprafata pana la 60 cmp/buc, cu rosturile alternante, umplute cu pasta de ciment alb, pentru suprafete mai mari de 10 mp fixate cu pasta de mortar adeziv pentru montarea placajelor pentru executarea chituirii rosturilor cu chit pe suprafete curbe sau pentru	mp	49.500		
			material:		
			manopera:		
			utilaj:		
			transport:		
18.1	2419467 - Placa gresie antiacida 33.4X33.4 antracite	mp	56.925		
18.2	20019387 - Adeziv placare ceramica ag 651 classic	kg	123.750		
18.3	1101 - Automacara cu brat cu zabrele 4,5-5,8 tf 1 schimb	ora	1.238		
19	RPCK42A1 - Plinte si socluri cu srafa din gresie ceramica, montate cu mortar de ciment marca 100-T, de 3 CM grosime plinte de maximum 15 CM inaltime, orizontale la pereti	m	29.800		
			material:		
			manopera:		
			utilaj:		
			transport:		
19.1	2434891 - Element rac.gresie neglz.net.gris S 150X100X 8 C1 S5939	m	30.396		
20	EH04A1-asim - Verificarea si remedierea instalatiei electrice de iluminat si alimentare cu energie electrica	buc	1.000		
			material:		
			manopera:		
			utilaj:		
			transport:		

SECTIUNEA TEHNICA				SECTIUNEA FINANCIARA	
Nr.	Capitol de lucrari	U.M.	Cantitatea	Pretul unitar (fara TVA) - Lei -	TOTALUL (fara TVA) - Lei -
0	1	2	3	4	5 = 3 x 4
21	ED08A1 - Priza bipolara, simpla sau dubla, constructie normala sau constructie impermeabila (flans), cu sau fara contact de protectie (nul), montata ingropat	buc	8.000		
			material:		
			manopera:		
			utilaj:		
			transport:		
21.1	5535933 - Priza si fisa tripol.bachel.cucontact protec.380 V.25a	buc	8.080		
22	ED01B1 - Intrerupator manual ingropat unipolar constructie normala exclusiv doza aparat	buc	2.000		
			material:		
			manopera:		
			utilaj:		
			transport:		
22.1	5500718 - Intrerupator cumpana st.simbol 0174 250 V 10a bipolar	buc	2.020		
23	RPEF13C2 - Inlocuire lampa fluorescenta tub corp neetans 40W	buc	5.000		
			material:		
			manopera:		
			utilaj:		
			transport:		
23.1	5100013 - Lampa incandescenta clara E27 OL 6V 30W cs	buc	5.350		
24	IA15A1#-asim - Incalzitor instantaneu de apa calda menajera pentru functionarea cu energie electrica	buc	1.000		
			material:		
			manopera:		
			utilaj:		
			transport:		
24.1	IA0001 - Instanatneu apa calda electric	buc	1.000		
25	RPID03A2-[1] - Inlocuit robinet cu ventil cu dublu reglaj coltar sau drepentru cu diam. 1/2 inclusiv elementele de imbinare din cupru (teuri, coturi, teava, etc.)	buc	1.000		
			material:		
			manopera:		
			utilaj:		
			transport:		
25.1	rpido001 - Robinet cu ventil cu dublu reglaj coltar sau drepentru cu diam. 1/2	b	1.000		
26	EA17A# - Cutie cu prize montata in pardoseala, cutia avand pana la 6 aparate	buc	3.000		
			material:		
			manopera:		
			utilaj:		
			transport:		
26.1	EA001 - Doza de pardoseala 4 suporturi (16 module)	buc	3.000		
27	RPCU09C+asim - Trasporturi cu mijloace manuale: prin purtare directa,100M distanta cu 1 incarcatura,greutate>50 Kg (MOBILIER)	TONE	2.000		
			material:		
			manopera:		
			utilaj:		
			transport:		

SECTIUNEA TEHNICA				SECTIUNEA FINANCIARA	
Nr.	Capitol de lucrari	U.M.	Cantitatea	Pretul unitar (fara TVA) - Lei -	TOTALUL (fara TVA) - Lei -
0	1	2	3	4	5 = 3 x 4
28	TRB05A26 - Transportul materialelor prin purtat direct.materiale incomode sub 25 Kg distanta 60M \$	tona	5.000		
			material:		
			manopera:		
			utilaj:		
29	TRI1AA01F3 - Incarcarea materialelor, grupa a-grele si marunte,prin tran.pina la 10M rampa sau teren-auto cate	tona	5.000		
			material:		
			manopera:		
			utilaj:		
30	TRA02A08 - Transportul rutier al materialelor,semifabricatelor cu autocamionul pe dist.= 8 km.	tona	5.000		
			material:		
			manopera:		
			utilaj:		
31	2959098-aslm - Container moloz	zi	5.000		
			material:		
			manopera:		
			utilaj:		
31.1	2959098-asim - Container moloz	ora	5.000		

## TOTAL 1 (Cheltulele directe)

Greutate materiale (tone)	Ore Manopera	Material	Manopera	Utilaj	Transport	TOTAL

Recapitulatle	Valoare	Material	Manopera	Utilaj	Transport	TOTAL

## Alte cheltuieli directe

CAS						
CASS						
Somaj						
Fond de risc						
Fond de garantare						
Concedii si indemnizatii						
<b>T2 = T1 + Alte cheltulele directe</b>						

## Cheltuieli indirecte

Cheltuieli indirecte						
<b>T3 = T2 + Cheltuieli indirecte</b>						

## Beneficiu

Profit						
<b>T4 = T3 + Beneficiu</b>						

## TOTAL GENERAL (fara TVA)

TVA (19.00%)

## TOTAL GENERAL (inclusiv TVA)

**Director**

**Sef proiect**

**Ofertant**

---

Beneficiar: Uvt -CBG  
 Executant:  
 Proiectant:  
 Obiectivul: Reabilitare sali et I CBG  
 Obiectul: 0002 Reabilitare sali et I BIOLOGIE  
 Stadiul fizic: 0002 Laborator 13



**Formular F3**  
**Lista cu cantitati de lucrari pe categorii de lucrari**

SECTIUNEA TEHNICA				SECTIUNEA FINANCIARA	
Nr.	Capitol de lucrari	U.M.	Cantitatea	Pretul unitar (fara TVA) - Lei -	TOTALUL (fara TVA) - Lei -
0	1	2	3	4	5 = 3 x 4
1	RCSH10A# - Mont.si demont.schela pt.lucr.finisaj int.si ext.H<7 M,inclusiv mater.pt.platforma de lucru	MP	57.950		
			material:		
			manopera:		
			utilaj:		
2	CN17E-1[1] - Protectie cu folie PP de 0.5mm grosime, 2 straturi, inclusiv monare- demontare	mp	14.920		
			material:		
			manopera:		
			utilaj:		
2.1	1001050 - Folie PP de 0,5 mm grosime	mp	16.412		
3	IE05A1 - Demontarea de pe pozitie a corpurilor de radiator pentru vopsire sau reparatie si remontare	mp	3.000		
			material:		
			manopera:		
			utilaj:		
4	RPCR55A1-aslm - Curatarea peretilor si tavanelor de zugravelile existente	mp	171.970		
			material:		
			manopera:		
			utilaj:		
5	RPCT14A1-aslm - Desfacerea tencuielilor inclusiv curatarea peretilor	mp	20.000		
			material:		
			manopera:		
			utilaj:		
6	RPCJ09A1 - Reparatii la tencuieli interioare de 2 CM grosime, driscuite, executate la pereti sau stalpi pe zidarie de caramida sau blocuri mici de beton, cu mortar de var-ciment marca 25-T, pentru sprit si mortar de var-ciment marca M 10-T, pentru grund si stratul vizibil	mp	20.000		
			material:		
			manopera:		
			utilaj:		
7	CK26A# - Glafuri, pervaze glafuri mase plastice,montate la ferestre	ml	4.710		
			material:		
			manopera:		
			utilaj:		
			transport:		

SECTIUNEA TEHNICA				SECTIUNEA FINANCIARA	
Nr.	Capitol de lucrari	U.M.	Cantitatea	Pretul unitar (fara TVA) - Lei -	TOTALUL (fara TVA) - Lei -
0	1	2	3	4	5 = 3 x 4
7.1	1101 - Automacara cu brat cu zabrele 4,5-5,8 tf 1 schimb	ora	0.047		
8	NLPD12B - Protejarea muchilor-cu profil special,metallic-la peretii de gips-carton normali sau rez. umiditate	M	21.510		
			material:		
			manopera:		
			utilaj:		
			transport:		
8.1	8535105 - Profil (sina)pt.prot.colture P.gc 25/25/2500 (aluminiu)	m	21.725		
9	CF10C1 - Glet aplicat pe tencuieli interioare driscuite sau pe suprafetele elementelor din beton glet de ipsos la pereti, stalpi si tavane, aplicat manual pe tencuieli interioare driscuite, executat cu pasta de ipsos ;	mp	171.970		
			material:		
			manopera:		
			utilaj:		
			transport:		
10	RCSR08A-01%-aslm - Zugraveli lavabile, vopsea-acetat de polivinil-vinacet, la int./ext., 2str., pe tencuieli exist. - pt.executarea mecanica a vopsitorilor, se adauga/scade	mp	171.970		
			material:		
			manopera:		
			utilaj:		
			transport:		
10.1	6103220 - Vopsea alba (fp) V.101-1 ntr 90-80	kg	77.386		
10.2	7800800 - Grund pentru amorsarea suprafetei	kg	171.970		
11	CN09A1-asim - Vopsitorii pe timplarie de lemn,executate cu vopsele ulei in 2straturi la usi si ferestre inclusiv repararea si pregatirea stratului suport	mp	6.820		
			material:		
			manopera:		
			utilaj:		
			transport:		
11.1	6103220 - Vopsea alba (fp) V.101-1 ntr 90-80	kg	1.637		
12	RPCO06A-asim - Inlocuit feronerie la timplarie broaste, silduri, manere si ancutoare tip YALA	buc	1.000		
			material:		
			manopera:		
			utilaj:		
			transport:		
13	RPCR51A1 - Vopsitul conductelor la instalatii cu vopsele de ulei, la conducte cu diametrul exterior pana la 60 MM	m	20.000		
			material:		
			manopera:		
			utilaj:		
			transport:		
14	RPCT29A1 - Desfacerea placajelor, din faianta, gresie si ceramice	mp	32.780		
			material:		
			manopera:		
			utilaj:		
			transport:		

SECTIUNEA TEHNICA				SECTIUNEA FINANCIARA	
Nr.	Capitol de lucrari	U.M.	Cantitatea	Pretul unitar (fara TVA) - Lei -	TOTALUL (fara TVA) - Lei -
0	1	2	3	4	5 = 3 x 4
15	CI08C-8#[asim1] - Placaj din gresie antiacida, portelanata, smaltuita, partial vitrificata, lucioasa, executata pe suprafete plane la stalpi, grinzi si pereti interiori, inclusiv placarea glafurilor cu placi de aceeaasi culoare si forma, avand suprafata pana la 60 cmp/buc, cu rosturile alternante, umplute cu pasta de ciment alb, pentru suprafete mai mari de 10 mp fixate cu pasta de mortar adeziv pentru montarea placajelor pentru executarea chituirii rosturilor cu chit pe suprafete curbe	mp	32.780		
			material:		
			manopera:		
			utilaj:		
			transport:		
15.1	2419467 - Placa gresie antiacida 33.4X33.4 antracite	mp	37.697		
15.2	20019387 - Adeziv placare ceramica ag 651 classic	kg	81.950		
15.3	1101 - Automacara cu brat cu zabrele 4,5-5,8 tf 1 schimb	ora	0.820		
16	RPCT19B1 - Desfacerea pardosellilor din parchet pe dusumele oarbe, fara recuperarea materialelor, inclusiv dusumelele	mp	57.950		
			material:		
			manopera:		
			utilaj:		
			transport:		
17	CG01D1-asim - Strat suport pt.pardoseli executate din mortar de ciment M100-T 5CM grosime	mp	57.950		
			material:		
			manopera:		
			utilaj:		
			transport:		
18	CI08C-8#[asim2] - Placaj din gresie, portelanata, smaltuita, partial vitrificata, mata, executata pe suprafete plane la stalpi, grinzi si pereti interiori, inclusiv placarea glafurilor cu placi de aceeaasi culoare si forma, avand suprafata pana la 60 cmp/buc, cu rosturile alternante, umplute cu pasta de ciment alb, pentru suprafete mai mari de 10 mp fixate cu pasta de mortar adeziv pentru montarea placajelor pentru executarea chituirii rosturilor cu chit pe suprafete curbe sau pentru	mp	57.950		
			material:		
			manopera:		
			utilaj:		
			transport:		
18.1	2419467 - Placa gresie antiacida 33.4X33.4 antracite	mp	66.642		
18.2	20019387 - Adeziv placare ceramica ag 651 classic	kg	144.875		
18.3	1101 - Automacara cu brat cu zabrele 4,5-5,8 tf 1 schimb	ora	1.449		
19	RPCK42A1 - Plinte si socluri cu srafa din gresie ceramica, montate cu mortar de ciment marca 100-T, de 3 CM grosime plinte de maximum 15 CM inaltime, orizontale la pereti	m	31.400		
			material:		
			manopera:		
			utilaj:		
			transport:		
19.1	2434891 - Element rac.gresie negliz.net.gris S 150X100X 8 C1 S5939	m	32.028		
20	EH04A1-asim - Verificarea si remedierea instalatiei electrice de iluminat si alimentare cu energie electrica	buc	1.000		
			material:		
			manopera:		
			utilaj:		
			transport:		

SECTIUNEA TEHNICA				SECTIUNEA FINANCIARA	
Nr.	Capitol de lucrari	U.M.	Cantitatea	Pretul unitar (fara TVA) - Lei -	TOTALUL (fara TVA) - Lei -
0	1	2	3	4	5 = 3 x 4
21	ED08A1 - Priza bipolara, simpla sau dubla, constructie normala sau constructie impermeabila (flans), cu sau fara contact de protectie (nul), montata ingropat	buc	8.000		
			material:		
			manopera:		
			utilaj:		
			transport:		
21.1	5535933 - Priza si fisa tripol.bachel.cucontact protec.380 V.25a	buc	8.080		
22	ED01B1 - Intrerupator manual ingropat unipolar constructie normala exclusiv doza aparat	buc	2.000		
			material:		
			manopera:		
			utilaj:		
			transport:		
22.1	5500718 - Intrerupator cumpana st.simboi 0174 250 V 10a bipolar	buc	2.020		
23	RPEF13C2 - Inlocuire lampa fluorescenta tub corp neetans 40W	buc	5.000		
			material:		
			manopera:		
			utilaj:		
			transport:		
23.1	5100013 - Lampa incandescenta clara E27 OL 6V 30W cs	buc	5.350		
24	IA15A1#-aslm - Incalzitor instantaneu de apa calda menajera pentru functionarea cu energie electrica	buc	1.000		
			material:		
			manopera:		
			utilaj:		
			transport:		
24.1	IA0001 - Instanatneu apa calda electric	buc	1.000		
25	RPID03A2-[1] - Inlocuit robinet cu ventil cu dublu reglaj coltar sau dreptu cu diam. 1/2 inclusiv elementele de imbinare din cupru (teuri, coturi, teava, etc.)	buc	1.000		
			material:		
			manopera:		
			utilaj:		
			transport:		
25.1	rpId0001 - Robinet cu ventil cu dublu reglaj coltar sau dreptu cu diam. 1/2	b	1.000		
26	EA17A# - Cutie cu prize montata in pardoseala, cutia avand pana la 6 aparate	buc	3.000		
			material:		
			manopera:		
			utilaj:		
			transport:		
26.1	EA001 - Doza de pardoseala 4 suporturi (16 module)	buc	3.000		
27	RPCB07B - Demolarea betoanelor vechi prin demolari si spargeri ale betonului simplu sau armat vechi	mc	0.700		
			material:		
			manopera:		
			utilaj:		
			transport:		

SECTIUNEA TEHNICA				SECTIUNEA FINANCIARA	
Nr.	Capitol de lucrari	U.M.	Cantitatea	Pretul unitar (fara TVA) - Lei -	TOTALUL (fara TVA) - Lei -
0	1	2	3	4	5 = 3 x 4
28	RPCU09C+asim - Trasporturi cu mijloace manuale: prin purtare directa,100M distanta cu 1 incarcatura,greutate>50 Kg (MOBILIER)	TONE	2.000		
			material:		
			manopera:		
			utilaj:		
			transport:		
29	TRB05A26 - Transportul materialelor prin purtat direct.materiale incomode sub 25 Kg distanta 60M \$	tona	3.000		
			material:		
			manopera:		
			utilaj:		
			transport:		
30	TR11AA01F3 - Incarcarea materialelor, grupa a-grele si marunte,prin tran.pina la 10M rampa sau teren-auto cate	tona	3.000		
			material:		
			manopera:		
			utilaj:		
			transport:		
31	TRA02A08 - Transportul rutier al materialelor,semifabricatelor cu autocamionul pe dist.= 8 km.	tona	3.000		
			material:		
			manopera:		
			utilaj:		
			transport:		
32	2959098-asim - Container moloz	zi	3.000		
			material:		
			manopera:		
			utilaj:		
			transport:		
32.1	2959098-asim - Container moloz	ora	3.000		

## TOTAL 1 (Cheltulele directe)

Greutate Materiale (tone)	Ore Manopera	Material	Manopera	Utilaj	Transport	TOTAL

Recapitulatie	Valoare	Material	Manopera	Utilaj	Transport	TOTAL

## Alte cheltulele directe

CAS						
CASS						
Somaj						
Fond de risc						
Fond de garantare						
Concedii si indemnizatii						
<b>T2 = T1 + Alte cheltulele directe</b>						

## Cheltulele indirecte

Cheltulele indirecte						
<b>T3 = T2 + Cheltulele indirecte</b>						

## Beneficiu

Profit						
--------	--	--	--	--	--	--

Recapitulatie	Valoare	Material	Manopera	Utilaj	Transport	TOTAL
<b>T4 = T3 + Beneficiu</b>						

<b>TOTAL GENERAL (fara TVA)</b>	
<b>TVA (19.00%)</b>	
<b>TOTAL GENERAL (inclusiv TVA)</b>	

Director

Sef proiect

Ofertant

Beneficiar: Uvt -CBG  
 Executant:  
 Proiectant:  
 Obiectivul: Reabilitare sali et I CBG  
 Obiectul: 0002 Reabilitare sali et I BIOLOGIE  
 Stadiul fizic: 0003 Laborator 14



**Formular F3**  
**Lista cu cantitati de lucrari pe categorii de lucrari**

SECTIUNEA TEHNICA				SECTIUNEA FINANCIARA	
Nr.	Capitol de lucrari	U.M.	Cantitatea	Pretul unitar (fara TVA) - Lei -	TOTALUL (fara TVA) - Lei -
0	1	2	3	4	5 = 3 x 4
1	RCSH10A# - Mont.si demont.schela pt.lucr.finisaj int.si ext.H<7 M,inclusiv mater.pt.platforma de lucru	MP	<b>35.560</b>		
			material:		
			manopera:		
			utilaj:		
2	CN17E-1[1] - Protectie cu folie PP de 0.5mm grosime, 2 strat-uri, inclusiv monare- demontare	mp	<b>10.260</b>		
			material:		
			manopera:		
			transport:		
2.1	1001050 - Folie PP de 0,5 mm grosime	mp	11.286		
3	IE05A1 - Demontarea de pe pozitie a corpurilor de radiator pentru vopsire sau reparatie si remontare	mp	<b>2.000</b>		
			material:		
			manopera:		
			transport:		
4	RPCR55A1-asim - Curatarea peretilor si tavanelor de zugravelile existente	mp	<b>81.030</b>		
			material:		
			manopera:		
			transport:		
5	RPCT14A1-asim - Desfacerea tencuielilor inclusiv curatarea peretilor	mp	<b>5.000</b>		
			material:		
			manopera:		
			transport:		
6	RPCJ09A1 - Reparatii la tencuieli interioare de 2 CM grosime, driscuite, executate la pereti sau stalpi pe zidarie de caramida sau blocuri mici de beton, cu mortar de var-ciment marca 25-T, pentru sprit si mortar de var-ciment marca M 10-T, pentru grund si stratul vizibil	mp	<b>5.000</b>		
			material:		
			manopera:		
			transport:		
7	CK26A# - Glafuri, pervaze glafuri mase plastice,montate la ferestre	ml	<b>3.140</b>		
			material:		
			manopera:		
			transport:		

SECTIUNEA TEHNICA				SECTIUNEA FINANCIARA	
Nr.	Capitol de lucrari	U.M.	Cantitatea	Pretul unitar (fara TVA) - Lei -	TOTALUL (fara TVA) - Lei -
0	1	2	3	4	5 = 3 x 4
7.1	1101 - Automacara cu brat cu zabrele 4,5-5,8 tf 1 schimb	ora	0.031		
8	NLPD12B - Protejarea muchilor-cu profil special,metallic-la peretii de gips-carton normali sau rez. umiditate	M	17.480		
			material:		
			manopera:		
			utilaj:		
			transport:		
8.1	8535105 - Profil (sina)pt.prot.colturi P.gc 25/25/2500 (aluminiu)	m	17.655		
9	CF10C1 - Glet aplicat pe tencuieli interioare driscuite sau pe suprafetele elementelor din beton glet de ipsos la pereti, stalpi si tavane, aplicat manual pe tencuieli interioare driscuite, executat cu pasta de ipsos ;	mp	81.030		
			material:		
			manopera:		
			utilaj:		
			transport:		
10	RCSR08A-01%-asim - Zugraveli lavabile, vopsea-acetat de polivinil-vinacet, la int./ext., 2str., pe tencuieli exist. - pt.executarea mecanica a vopsitorilor, se adauga/scade	mp	81.030		
			material:		
			manopera:		
			utilaj:		
			transport:		
10.1	6103220 - Vopsea alba (fp) V.101-1 ntr 90-80	kg	36.464		
10.2	7800800 - Grund pentru amorsarea suprafetei	kg	81.030		
11	CN09A1-asim - Vopsitorii pe timplarie de lemn,executate cu vopsele ulei in 2straturi la usi si ferestre inclusiv repararea si pregatirea stratului suport	mp	5.910		
			material:		
			manopera:		
			utilaj:		
			transport:		
11.1	6103220 - Vopsea alba (fp) V.101-1 ntr 90-80	kg	1.418		
12	RPCO06A-asim - Inlocuit feroneria la timplarie broaste, silduri, manere si ancuietoare tip YALA	buc	1.000		
			material:		
			manopera:		
			utilaj:		
			transport:		
13	RPCR51A1 - Vopsitul conductelor la instalatii cu vopsele de ulei, la conducte cu diametrul exterior pana la 60 MM	m	20.000		
			material:		
			manopera:		
			utilaj:		
			transport:		
14	RPCT29A1 - Desfacerea placajelor, din faianta, gresie si ceramice	mp	58.870		
			material:		
			manopera:		
			utilaj:		
			transport:		

SECTIUNEA TEHNICA				SECTIUNEA FINANCIARA	
Nr.	Capitol de lucrari	U.M.	Cantitatea	Pretul unitar (fara TVA) - Lei -	TOTALUL (fara TVA) - Lei -
0	1	2	3	4	5 = 3 x 4
15	CI08C-8#[asim1] - Placaj din gresie antiacida, portelanata, smaltuita, partial vitrificata, lucioasa, executata pe suprafete plane la stalpi, grinzi si pereti interiori, inclusiv placarea glafurilor cu placi de aceeaasi culoare si forma, avand suprafata pana la 60 cmp/buc, cu rosturile alternante, umplute cu pasta de ciment alb, pentru suprafete mai mari de 10 mp fixate cu pasta de mortar adeziv pentru montarea placajelor pentru executarea chituirii rosturilor cu chit pe suprafete curbe	mp	58.870		
			material:		
			manopera:		
			utilaj:		
			transport:		
15.1	2419467 - Placa gresie antiacida 33.4X33.4 antracite	mp	67.700		
15.2	20019387 - Adeziv placare ceramica ag 651 classic	kg	147.175		
15.3	1101 - Automacara cu brat cu zabrele 4,5-5,8 tf 1 schimb	ora	1.472		
16	RPCT19B1 - Desfacerea pardoselilor din parchet pe dusumele oarbe, fara recuperarea materialelor, inclusiv dusumelele	mp	35.560		
			material:		
			manopera:		
			utilaj:		
			transport:		
17	CG01D1-asim - Strat suport pt.pardoseli executate din mortar de ciment M100-T 5CM grosime	mp	35.560		
			material:		
			manopera:		
			utilaj:		
			transport:		
18	CI08C-8#[asim2] - Placaj din gresie, portelanata, smaltuita, partial vitrificata, mata, executata pe suprafete plane la stalpi, grinzi si pereti interiori, inclusiv placarea glafurilor cu placi de aceeaasi culoare si forma, avand suprafata pana la 60 cmp/buc, cu rosturile alternante, umplute cu pasta de ciment alb, pentru suprafete mai mari de 10 mp fixate cu pasta de mortar adeziv pentru montarea placajelor pentru executarea chituirii rosturilor cu chit pe suprafete curbe sau pentru	mp	35.560		
			material:		
			manopera:		
			utilaj:		
			transport:		
18.1	2419467 - Placa gresie antiacida 33.4X33.4 antracite	mp	40.894		
18.2	20019387 - Adeziv placare ceramica ag 651 classic	kg	88.900		
18.3	1101 - Automacara cu brat cu zabrele 4,5-5,8 tf 1 schimb	ora	0.889		
19	RPCK42A1 - Plinte si socluri cu srafa din gresie ceramica, montate cu mortar de ciment marca 100-T, de 3 CM grosime plinte de maximum 15 CM inaltime, orizontale la pereti	m	23.940		
			material:		
			manopera:		
			utilaj:		
			transport:		
19.1	2434891 - Element rac.gresie neglz.net.gris S 150X100X 8 C1 S5939	m	24.419		
20	EH04A1-asim - Verificarea si remedierea instalatiei electrice de iluminat si alimentare cu energie electrica	buc	1.000		
			material:		
			manopera:		
			utilaj:		
			transport:		

SECTIUNEA TEHNICA				SECTIUNEA FINANCIARA	
Nr.	Capitol de lucrari	U.M.	Cantitatea	Pretul unitar (fara TVA) - Lei -	TOTALUL (fara TVA) - Lei -
0	1	2	3	4	5 = 3 x 4
21	ED08A1 - Priza bipolara, simpla sau dubla, constructie normala sau constructie impermeabila (flans), cu sau fara contact de protectie (nul), montata ingropat	buc	8.000		
			material:		
			manopera:		
			utilaj:		
			transport:		
21.1	5535933 - Priza si fisa tripol.bachel.cucontact protec.380 V.25a	buc	8.080		
22	EA17A# - Cutie cu prize montata in pardoseala, cutia avand pana la 6 aparate	buc	2.000		
			material:		
			manopera:		
			utilaj:		
			transport:		
22.1	EA001 - Doza de pardoseala 4 suporturi (16 module)	buc	2.000		
23	ED01B1 - Intrerupator manual ingropat unipolar constructie normala exclusiv doza aparat	buc	2.000		
			material:		
			manopera:		
			utilaj:		
			transport:		
23.1	5500718 - Intrerupator cumpana st.simbol 0174 250 V 10a bipolar	buc	2.020		
24	RPEF13C2 - Inlocuire lampa fluorescenta tub corp neetans 40W	buc	5.000		
			material:		
			manopera:		
			utilaj:		
			transport:		
24.1	5100013 - Lampa incandescenta clara E27 OL 6V 30W CS	buc	5.350		
25	IA15A1#-asim - Incalzitor instantaneu de apa calda menajera pentru functionarea cu energie electrica	buc	1.000		
			material:		
			manopera:		
			utilaj:		
			transport:		
25.1	IA0001 - Instanatneu apa calda electric	buc	1.000		
26	RPID03A2-[1] - inlocuit robinet cu ventil cu dublu reglaj coltar sau dreptu cu diam. 1/2 inclusiv elementele de imbinare din cupru (teuri, coturi, teava, etc.)	buc	1.000		
			material:		
			manopera:		
			utilaj:		
			transport:		
26.1	rpId0001 - Robinet cu ventil cu dublu reglaj coltar sau dreptu cu diam. 1/2	b	1.000		
27	RPCU09C+asim - Trasporturi cu mijloace manuale: prin purtare directa,100M distanta cu 1 incarcatura,greutate>50 Kg (MOBILIER)	TONE	0.500		
			material:		
			manopera:		
			utilaj:		
			transport:		

SECTIUNEA TEHNICA				SECTIUNEA FINANCIARA	
Nr.	Capitol de lucrari	U.M.	Cantitatea	Pretul unitar (fara TVA) - Lei -	TOTALUL (fara TVA) - Lei -
0	1	2	3	4	5 = 3 x 4
28	TRB05A26 - Transportul materialelor prin purtat direct.materiale incomode sub 25 Kg distanta 60M \$	tona	1.000		
			material:		
			manopera:		
			utilaj:		
			transport:		
29	TR11AA01F3 - Incarcarea materialelor, grupa a-grele si marunte,prin tran.pina la 10M rampa sau teren-auto cate	tona	1.000		
			material:		
			manopera:		
			utilaj:		
			transport:		
30	TRA02A08 - Transportul rutier al materialelor,semifabricatelor cu autocamionul pe dist.= 8 km.	tona	1.000		
			material:		
			manopera:		
			utilaj:		
			transport:		
31	2959098-asim - Container moloz	zi	1.000		
			material:		
			manopera:		
			utilaj:		
			transport:		
31.1	2959098-asim - Container moloz	ora	1.000		

## TOTAL 1 (Cheltuieli directe)

Greutate materiale (tone)	Ore Manopera	Material	Manopera	Utilaj	Transport	TOTAL

Recapitulatie	Valoare	Material	Manopera	Utilaj	Transport	TOTAL

Alte cheltuieli directe						
CAS						
CASS						
Somaj						
Fond de risc						
Fond de garantare						
Concedii si indemnizatii						
<b>T2 = T1 + Alte cheltuieli directe</b>						

Cheltuieli indirecte						
Cheltuieli indirecte						
<b>T3 = T2 + Cheltuieli indirecte</b>						

Beneficiu						
Profit						
<b>T4 = T3 + Beneficiu</b>						

<b>TOTAL GENERAL (fara TVA)</b>	
<b>TVA (19.00%)</b>	
<b>TOTAL GENERAL (inclusiv TVA)</b>	

**Director**

**Sef proiect**

**Ofertant**

Beneficiar: Uvt -CBG  
 Executant:  
 Proiectant:  
 Obiectivul: Reabilitare sali et I CBG  
 Obiectul: 0002 Reabilitare sali et I BIOLOGIE  
 Stadiul fizic: 0004 Laborator 15



**Formular F3**  
**Lista cu cantitati de lucrari pe categorii de lucrari**

SECTIUNEA TEHNICA				SECTIUNEA FINANCIARA	
Nr.	Capitol de lucrari	U.M.	Cantitatea	Pretul unitar (fara TVA) - Lei -	TOTALUL (fara TVA) - Lei -
0	1	2	3	4	5 = 3 x 4
1	RCSH10A# - Mont.si demont.schela pt.lucr.finisaj int.si ext.H<7 M,inclusiv mater.pt.platforma de lucru	MP	12.000		
			material:		
			manopera:		
			utilaj:		
2	CN17E-1[1] - Protectie cu folie PP de 0.5mm grosime, 2 straturi, inclusiv monare- demontare	mp	6.500		
			material:		
			manopera:		
			utilaj:		
2.1	1001050 - Folie PP de 0,5 mm grosime	mp	7.150		
3	IE05A1 - Demontarea de pe pozitie a corpurilor de radiator pentru vopsire sau reparatie si remontare	mp	1.000		
			material:		
			manopera:		
			utilaj:		
4	RPCR55A1-aslm - Curatarea peretilor si tavanelor de zugravelile existente	mp	66.500		
			material:		
			manopera:		
			utilaj:		
5	RPCT14A1-aslm - Desfacerea tencuielilor inclusiv curatarea peretilor	mp	2.500		
			material:		
			manopera:		
			utilaj:		
6	RPCJ09A1 - Reparatii la tencuieli interioare de 2 CM grosime, driscuite, executate la pereti sau stalpi pe zidarie de caramida sau blocuri mici de beton, cu mortar de var-ciment marca 25-T, pentru sprit si mortar de var-ciment marca M 10-T, pentru grund si stratul vizibil	mp	2.500		
			material:		
			manopera:		
			utilaj:		
7	CK26A# - Glafuri, pervaze glafuri mase plastice,montate la ferestre	ml	1.440		
			material:		
			manopera:		
			utilaj:		
			transport:		

SECTIUNEA TEHNICA				SECTIUNEA FINANCIARA	
Nr.	Capitol de lucrari	U.M.	Cantitatea	Pretul unitar (fara TVA) - Lei -	TOTALUL (fara TVA) - Lei -
0	1	2	3	4	5 = 3 x 4
7.1	1101 - Automacara cu brat cu zabrele 4,5-5,8 tf 1 schimb	ora	0.014		
8	NLPD12B - Protejarea muchiiilor-cu profil special,metallic-la peretii de gips-carton normali sau rez. umiditate	M	7.000		
			material:		
			manopera:		
			utilaj:		
			transport:		
8.1	8535105 - Profil (sina)pt.prot.colture P.gc 25/25/2500 (aluminiu)	m	7.070		
9	CF10C1 - Glet aplicat pe tencuieli interioare driscuite sau pe suprafetele elementelor din beton glet de ipsos la pereti, stalpi si tavane, aplicat manual pe tencuieli interioare driscuite, executat cu pasta de ipsos ;	mp	66.550		
			material:		
			manopera:		
			utilaj:		
			transport:		
10	RCSR08A-01%-asim - Zugraveli lavabile, vopsea-acetat de polivinil-vinacet, la int./ext., 2str., pe tencuieli exist. - pt.executarea mecanica a vopsitorilor, se adauga/scade	mp	66.500		
			material:		
			manopera:		
			utilaj:		
			transport:		
10.1	6103220 - Vopsea alba (fp) V.101-1 ntr 90-80	kg	29.925		
10.2	7800800 - Grund pentru amorsarea suprafetei	kg	66.500		
11	CN09A1-asim - Vopsitorii pe timplarie de lemn,executate cu vopsele ulei in 2straturi la usi si ferestre inclusiv repararea si pregatirea stratului suport	mp	5.500		
			material:		
			manopera:		
			utilaj:		
			transport:		
11.1	6103220 - Vopsea alba (fp) V.101-1 ntr 90-80	kg	1.320		
12	RPCO06A-asim - Inlocuit feronerie la timplarie broaste, silduri, manere si ancuetoare tip YALA	buc	1.000		
			material:		
			manopera:		
			utilaj:		
			transport:		
13	RPCT19B1 - Desfacerea pardoselilor din parchet pe dusumele oarbe, fara recuperarea materialelor, inclusiv dusumelele	mp	11.750		
			material:		
			manopera:		
			utilaj:		
			transport:		
14	CG01D1-asim - Strat suport pt.pardoseli executate din mortar de ciment M100-T 5CM grosime	mp	11.750		
			material:		
			manopera:		
			utilaj:		
			transport:		

SECTIUNEA TEHNICA				SECTIUNEA FINANCIARA	
Nr.	Capitol de lucrari	U.M.	Cantitatea	Pretul unitar (fara TVA) - Lei -	TOTALUL (fara TVA) - Lei -
0	1	2	3	4	5 = 3 x 4
<b>15</b>	<b>CI08C-8#[asim2]</b> - Placaj din gresie, portelanata, smaltuita, partial vitrificata, mata, executata pe suprafete plane la stalpi, grinzi si pereti interiori, inclusiv placarea glafurilor cu placi de aceeaasi culoare si forma, avand suprafata pana la 60 cmp/buc, cu rosturile alternante, umplute cu pasta de ciment alb, pentru suprafete mai mari de 10 mp fixate cu pasta de mortar adeziv pentru montarea placajelor pentru executarea chituirii rosturilor cu chit pe suprafete curbe sau pentru	<b>mp</b>	<b>11.750</b>		
			material:		
			manopera:		
			utilaj:		
			transport:		
15.1	2419467 - Placa gresie antiacida 33.4X33.4 antracite	mp	13.512		
15.2	20019387 - Adeziv placare ceramica ag 651 classic	kg	29.375		
15.3	1101 - Automacara cu brat cu zabrele 4,5-5,8 tf 1 schimb	ora	0.294		
<b>16</b>	<b>RPCK42A1</b> - Plinte si socluri cu scafa din gresie ceramica, montate cu mortar de ciment marca 100-T, de 3 CM grosime plinte de maximum 15 CM inaltime, orizontale la pereti	<b>m</b>	<b>14.000</b>		
			material:		
			manopera:		
			utilaj:		
			transport:		
16.1	2434891 - Element rac.gresie neglz.net.gris S 150X100X 8 C1 S5939	m	14.280		
<b>17</b>	<b>ED08A1</b> - Priza bipolară, simplă sau dublă, construcție normală sau construcție impermeabilă (flans), cu sau fără contact de protecție (nul), montată îngropat	<b>buc</b>	<b>4.000</b>		
			material:		
			manopera:		
			utilaj:		
			transport:		
17.1	5535933 - Priza si fisa tripol.bachel.cucontact protec.380 V.25a	buc	4.040		
<b>18</b>	<b>RPEF13C2</b> - Inlocuire lampa fluorescenta tub corp neetans 40W	<b>buc</b>	<b>2.000</b>		
			material:		
			manopera:		
			utilaj:		
			transport:		
18.1	5100013 - Lampa incandescenta clara E27 OL 6V 30W cs	buc	2.140		
<b>19</b>	<b>EH04A1-asim</b> - Verificarea si remedierea instalatiei electrice de iluminat si alimentare cu energie electrica	<b>buc</b>	<b>1.000</b>		
			material:		
			manopera:		
			utilaj:		
			transport:		
<b>20</b>	<b>EA17A#</b> - Cutie cu prize montata in pardoseala, cutia avand pana la 6 aparate	<b>buc</b>	<b>3.000</b>		
			material:		
			manopera:		
			utilaj:		
			transport:		
20.1	EA001 - Doza de pardoseala 4 suporturi (16 module)	buc	3.000		

SECTIUNEA TEHNICA				SECTIUNEA FINANCIARA	
Nr.	Capitol de lucrari	U.M.	Cantitatea	Pretul unitar (fara TVA) - Lei -	TOTALUL (fara TVA) - Lei -
0	1	2	3	4	5 = 3 x 4
21	RPCU09C+asim - Trasporturi cu mijloace manuale: prin purtare directa,100M distanta cu 1 incarcatura,greutate>50 Kg (MOBILIER)	TONE	0.500		
			material:		
			manopera:		
			utilaj:		
			transport:		
22	TRB05A26 - Transportul materialelor prin purtat direct.materiale incomode sub 25 Kg distanta 60M \$	tona	1.000		
			material:		
			manopera:		
			utilaj:		
			transport:		
23	TR11AA01F3 - Incarcarea materialelor, grupa a-grele si marunte,prin tran.pina la 10M rampa sau teren-auto cate	tona	1.000		
			material:		
			manopera:		
			utilaj:		
			transport:		
24	TRA02A08 - Transportul rutier al materialelor,semifabricatelor cu autocamionul pe dist.= 8 km.	tona	1.000		
			material:		
			manopera:		
			utilaj:		
			transport:		
25	2959098-asim - Container moloz	zi	0.500		
			material:		
			manopera:		
			utilaj:		
			transport:		
25.1	2959098-asim - Container moloz	ora	0.500		

## TOTAL 1 (Cheltuieli directe)

Greutate materiale (tone)	Ore Manopera	Material	Manopera	Utilaj	Transport	TOTAL

Recapitulatie	Valoare	Material	Manopera	Utilaj	Transport	TOTAL

Alte cheltuieli directe						
CAS						
CASS						
Somaj						
Fond de risc						
Fond de garantare						
Concedii si indemnizatii						
<b>T2 = T1 + Alte cheltuieli directe</b>						

Cheltuieli indirecte						
Cheltuieli indirecte						
<b>T3 = T2 + Cheltuieli indirecte</b>						

Beneficiu						
Profit						

Recapitulatie	Valoare	Material	Manopera	Utilaj	Transport	TOTAL
<b>T4 = T3 + Beneficiu</b>						

<b>TOTAL GENERAL (fara TVA)</b>	
<b>TVA (19.00%)</b>	
<b>TOTAL GENERAL (inclusiv TVA)</b>	

Director

Sef proiect

Ofertant

Beneficiar: Uvt -CBG  
 Executant:  
 Proiectant:  
 Obiectivul: Reabilitare sali et I CBG  
 Obiectul: 0002 Reabilitare sali et I BIOLOGIE  
 Stadiul fizic: 0005 Laborator 16



**Formular F3**  
**Lista cu cantitati de lucrari pe categorii de lucrari**

SECTIUNEA TEHNICA				SECTIUNEA FINANCIARA	
Nr.	Capitol de lucrari	U.M.	Cantitatea	Pretul unitar (fara TVA) - Lei -	TOTALUL (fara TVA) - Lei -
0	1	2	3	4	5 = 3 x 4
1	RCSH10A# - Mont.si demont.schela pt.lucr.finisaj int.si ext.H<7 M,inclusiv mater.pt.platforma de lucru	MP	22.800		
			material:		
			manopera:		
			utilaj:		
2	CN17E-1[1] - Protectie cu folie PP de 0.5mm grosime, 2 strat-uri, inclusiv monare- demontare	mp	6.500		
			material:		
			manopera:		
			utilaj:		
2.1	1001050 - Folie PP de 0,5 mm grosime	mp	7.150		
3	IE05A1 - Demontarea de pe pozitie a corpurilor de radiator pentru vopsire sau reparatie si remontare	mp	1.000		
			material:		
			manopera:		
			utilaj:		
4	RPCR55A1-aslm - Curatarea peretilor si tavanelor de zugravelile existente	mp	96.800		
			material:		
			manopera:		
			utilaj:		
5	RPCT14A1-aslm - Desfacerea tencuielilor inclusiv curatarea peretilor	mp	2.000		
			material:		
			manopera:		
			utilaj:		
6	RPCJ09A1 - Reparatii la tencuieli interioare de 2 CM grosime, driscuite, executate la pereti sau stalpi pe zidarie de caramida sau blocuri mici de beton, cu mortar de var-ciment marca 25-T, pentru sprit si mortar de var-ciment marca M 10-T, pentru grund si stratul vizibil	mp	2.000		
			material:		
			manopera:		
			utilaj:		
7	CK26A# - Glafuri, pervaze glafuri mase plastice,montate la ferestre	ml	1.440		
			material:		
			manopera:		
			utilaj:		
			transport:		

SECTIUNEA TEHNICA				SECTIUNEA FINANCIARA	
Nr.	Capitol de lucrari	U.M.	Cantitatea	Pretul unitar (fara TVA) - Lei -	TOTALUL (fara TVA) - Lei -
0	1	2	3	4	5 = 3 x 4
7.1	1101 - Automacara cu brat cu zabrele 4,5-5,8 tf 1 schimb	ora	0.014		
8	NLPD12B - Protejarea muchilor-cu profil special,metallic-la peretii de gips-carton normali sau rez. umiditate	M	7.000		
			material:		
			manopera:		
			utilaj:		
			transport:		
8.1	8535105 - Profil (sina)pt.prot.colture P.gc 25/25/2500 (aluminiu)	m	7.070		
9	CF10C1 - Glet aplicat pe tencuieli interioare driscuite sau pe suprafetele elementelor din beton glet de ipsos la pereti, stalpi si tavane, aplicat manual pe tencuieli interioare driscuite, executat cu pasta de ipsos ;	mp	96.800		
			material:		
			manopera:		
			utilaj:		
			transport:		
10	RCSR08A-01%-asim - Zugraveli lavabile, vopsea-acetat de polivinil-vinacet, la int./ext., 2str., pe tencuieli exist. - pt.executarea mecanica a vopsitorilor, se adauga/scade	mp	96.800		
			material:		
			manopera:		
			utilaj:		
			transport:		
10.1	6103220 - Vopsea alba (fp) V.101-1 ntr 90-80	kg	43.560		
10.2	7800800 - Grund pentru amorsarea suprafetei	kg	96.800		
11	CN09A1-asim - Vopsitorii pe timplarie de lemn,executate cu vopsele ulei in 2straturi la usi si ferestre inclusiv repararea si pregatirea stratului suport	mp	4.500		
			material:		
			manopera:		
			utilaj:		
			transport:		
11.1	6103220 - Vopsea alba (fp) V.101-1 ntr 90-80	kg	1.080		
12	RPCO06A-asim - Inlocuit feroneria la timplarie broaste, silduri, manere si ancuietoare tip YALA	buc	1.000		
			material:		
			manopera:		
			utilaj:		
			transport:		
13	CI08C-8#[asim1] - Placaj din gresie antiacida, portelanata, smaltuita, partial vitrificata, lucioasa, executata pe suprafete plane la stalpi, grinzi si pereti interiori, inclusiv placarea glafurilor cu placi de aceeasi culoare si forma, avand suprafata pana la 60 cmp/buc, cu rosturile alternante, umplute cu pasta de ciment alb, pentru suprafete mai mari de 10 mp fixate cu pasta de mortar adeziv pentru montarea placajelor pentru executarea chituirii rosturilor cu chit pe suprafete curbe	mp	1.000		
			material:		
			manopera:		
			utilaj:		
			transport:		
13.1	2419467 - Placa gresie antiacida 33.4X33.4 antracite	mp	1.150		
13.2	20019387 - Adeziv placare ceramica ag 651 classic	kg	2.500		
13.3	1101 - Automacara cu brat cu zabrele 4,5-5,8 tf 1 schimb	ora	0.025		

SECTIUNEA TEHNICA				SECTIUNEA FINANCIARA	
Nr.	Capitol de lucrari	U.M.	Cantitatea	Pretul unitar (fara TVA) - Lei -	TOTALUL (fara TVA) - Lei -
0	1	2	3	4	5 = 3 x 4
14	RPCT19B1 - Desfacerea pardoselilor din parchet pe dusumele oarbe, fara recuperarea materialelor, inclusiv dusumelele	mp	22.800		
			material:		
			manopera:		
			utilaj:		
15	CG01D1-asim - Strat suport pt.pardoseli executate din mortar de ciment M100-T 5CM grosime	mp	22.800		
			material:		
			manopera:		
			transport:		
16	CI08C-8#[asim2] - Placaj din gresie, portelanata, smaltuita, partial vitrificata, mata, executata pe suprafete plane la stalpi, grinzi si pereti interiori, inclusiv placarea glafurilor cu placi de aceeaasi culoare si forma, avand suprafata pana la 60 cmp/buc, cu rosturile alternante, umplute cu pasta de ciment alb, pentru suprafete mai mari de 10 mp fixate cu pasta de mortar adeziv pentru montarea placajelor pentru executarea chituirii rosturilor cu chit pe suprafete curbe sau pentru	mp	22.800		
			material:		
			manopera:		
			transport:		
16.1	2419467 - Placa gresie antiacida 33.4X33.4 antracite	mp	26.220		
16.2	20019387 - Adeziv placare ceramica ag 651 classic	kg	57.000		
16.3	1101 - Automacara cu brat cu zabrele 4,5-5,8 tf 1 schimb	ora	0.570		
17	RPCK42A1 - Plinte si socluri cu srafa din gresie ceramica, montate cu mortar de ciment marca 100-T, de 3 CM grosime plinte de maximum 15 CM inaltime, orizontale la pereti	m	19.000		
			material:		
			manopera:		
			transport:		
17.1	2434891 - Element rac.gresie neglz.net.gris S 150X100X 8 C1 S5939	m	19.380		
18	EH04A1-asim - Verificarea si remedierea instalatiei electrice de iluminat si alimentare cu energie electrica	buc	1.000		
			material:		
			manopera:		
			transport:		
19	ED08A1 - Priza bipolară, simplă sau dublă, construcție normală sau construcție impermeabilă (flans), cu sau fără contact de protecție (nul), montată îngropat	buc	3.000		
			material:		
			manopera:		
			transport:		
19.1	5535933 - Priza si fisa tripol.bachel.cucontact protec.380 V.25a	buc	3.030		
20	ED01B1 - Intrerupator manual ingropat unipolar construcție normală exclusiv doza aparat	buc	1.000		
			material:		
			manopera:		
			transport:		

SECTIUNEA TEHNICA				SECTIUNEA FINANCIARA	
Nr.	Capitol de lucrari	U.M.	Cantitatea	Pretul unitar (fara TVA) - Lei -	TOTALUL (fara TVA) - Lei -
0	1	2	3	4	5 = 3 x 4
20.1	5500718 - Intrerupator cumpana st.simbol 0174 250 V 10a bipolar	buc	1.010		
21	RPEF13C2 - Inlocuire lampa fluorescenta tub corp neetans 40W	buc	1.000		
			material:		
			manopera:		
			utilaj:		
			transport:		
21.1	5100013 - Lampa incandescenta clara E27 OL 6V 30W CS	buc	1.070		
22	IA15A1#-asim - Incalzitor instantaneu de apa calda menajera pentru functionarea cu energie electrica	buc	1.000		
			material:		
			manopera:		
			utilaj:		
			transport:		
22.1	IA0001 - Instanatneu apa calda electric	buc	1.000		
23	RPCU09C+asim - Trasporturi cu mijloace manuale: prin purtare directa,100M distanta cu 1 incarcatura,greutate>50 Kg (MOBILIER)	TONE	0.800		
			material:		
			manopera:		
			utilaj:		
			transport:		
24	TRB05A26 - Transportul materialelor prin purtat direct.materiale incomode sub 25 Kg distanta 60M \$	tona	1.000		
			material:		
			manopera:		
			utilaj:		
			transport:		
25	TRI1AA01F3 - Incarcarea materialelor, grupa a-grele si marunte,prin tran.pina la 10M rampa sau teren-auto cate	tona	1.000		
			material:		
			manopera:		
			utilaj:		
			transport:		
26	TRA02A08 - Transportul rutier al materialelor,semifabricatelor cu autocamionul pe dist.= 8 km.	tona	1.000		
			material:		
			manopera:		
			utilaj:		
			transport:		
27	2959098-asim - Container moloz	zi	1.000		
			material:		
			manopera:		
			utilaj:		
			transport:		
27.1	2959098-asim - Container moloz	ora	1.000		

## TOTAL 1 (Cheltuleli directe)

Greutate Materiale (tone)	Ore Manopera	Material	Manopera	Utilaj	Transport	TOTAL
Recapitulatie	Valoare	Material	Manopera	Utilaj	Transport	TOTAL

Recapitulatie	Valoare	Material	Manopera	Utilaj	Transport	TOTAL
<b>Alte cheltuieli directe</b>						
CAS						
CASS						
Somaj						
Fond de risc						
Fond de garantare						
Concedii si indemnizatii						
<b>T2 = T1 + Alte cheltuieli directe</b>						
<b>Cheltuieli indirecte</b>						
Cheltuieli indirecte						
<b>T3 = T2 + Cheltuieli indirecte</b>						
<b>Beneficiu</b>						
Profit						
<b>T4 = T3 + Beneficiu</b>						
<b>TOTAL GENERAL (fara TVA)</b>						
<b>TVA (19.00%)</b>						
<b>TOTAL GENERAL (inclusiv TVA)</b>						

Director

Sef proiect

Ofertant

Beneficiar: Uvt -CBG  
 Executant:  
 Proiectant:  
 Obiectivul: Reabilitare sali et I CBG  
 Obiectul: 0002 Reabilitare sali et I BIOLOGIE  
 Stadiul fizic: 0006 Laborator 17



**Formular F3**  
**Lista cu cantitati de lucrari pe categorii de lucrari**

SECTIUNEA TEHNICA				SECTIUNEA FINANCIARA	
Nr.	Capitol de lucrari	U.M.	Cantitatea	Pretul unitar (fara TVA) - Lei -	TOTALUL (fara TVA) - Lei -
0	1	2	3	4	5 = 3 x 4
1	RCSH10A# - Mont.si demont.schela pt.lucr.finisaj int.si ext.H<7 M,inclusiv mater.pt.platforma de lucru	MP	59.400		
			material:		
			manopera:		
			utilaj:		
2	CN17E-1[1] - Protectie cu folie PP de 0.5mm grosime, 2 straturi, inclusiv monare- demontare	mp	18.000		
			material:		
			manopera:		
			utilaj:		
2.1	1001050 - Folie PP de 0,5 mm grosime	mp	19.800		
3	IE05A1 - Demontarea de pe pozitie a corpurilor de radiator pentru vopsire sau reparatie si remontare	mp	3.000		
			material:		
			manopera:		
			utilaj:		
4	RPCR55A1-asim - Curatarea peretilor si tavanelor de zugravelile existente	mp	169.000		
			material:		
			manopera:		
			utilaj:		
5	RPCT14A1-asim - Desfacerea tencuielilor inclusiv curatarea peretilor	mp	4.500		
			material:		
			manopera:		
			utilaj:		
6	RPCJ09A1 - Reparatii la tencuieli interioare de 2 CM grosime, driscuite, executate la pereti sau stalpi pe zidarie de caramida sau blocuri mici de beton, cu mortar de var-ciment marca 25-T, pentru sprit si mortar de var-ciment marca M 10-T, pentru grund si stratul vizibil	mp	4.500		
			material:		
			manopera:		
			utilaj:		
7	CQ02C* - Perete de compartimentare din placi de gips-carton, grosime totala perete 80 mm, structura metalica, h max = 2,75 m, 1+1 foi gips-carton de 15 mm, montant simplu CW 50 la distanta de 30 cm	mp	9.000		
			material:		
			manopera:		
			utilaj:		
			transport:		

SECTIUNEA TEHNICA				SECTIUNEA FINANCIARA	
Nr.	Capitol de lucrari	U.M.	Cantitatea	Pretul unitar (fara TVA) - Lei -	TOTALUL (fara TVA) - Lei -
0	1	2	3	4	5 = 3 x 4
7.1	500000016 - Placa GK 12,5 mm	mp	18.360		
7.2	500000024 - Vata minerala 60 mm	mp	9.000		
8	CK26A# - Glafuri, pervaze glafuri mase plastice,montate la ferestre	ml	4.400		
			material:		
			manopera:		
			utilaj:		
			transport:		
8.1	1101 - Automacara cu brat cu zabrele 4,5-5,8 tf 1 schimb	ora	0.044		
9	NLPD12B - Protejarea muchilor-cu profil special,metallic-la peretii de gips-carton normali sau rez. umiditate	M	21.000		
			material:		
			manopera:		
			utilaj:		
			transport:		
9.1	8535105 - Profil (sina)pt.prot.colture P.gc 25/25/2500 (aluminiu)	m	21.210		
10	CF10C1 - Glet aplicat pe tencuieli interioare driscuite sau pe suprafetele elementelor din beton glet de ipsos la pereti, stalpi si tavane, aplicat manual pe tencuieli interioare driscuite, executat cu pasta de ipsos ;	mp	169.000		
			material:		
			manopera:		
			utilaj:		
			transport:		
11	RCSR08A-01%-asim - Zugraveli lavabile, vopsea-acetat de polivinil-vinacet, la int./ext., 2str., pe tencuieli exist. - pt.executarea mecanica a vopsitorilor, se adauga/scade	mp	169.000		
			material:		
			manopera:		
			utilaj:		
			transport:		
11.1	6103220 - Vopsea alba (fp) V.101-1 ntr 90-80	kg	76.050		
11.2	7800800 - Grund pentru amorsarea suprafetei	kg	169.000		
12	CN09A1-asim - Vopsitorii pe timplarie de lemn,executate cu vopsele ulei in 2straturi la usi si ferestre inclusiv repararea si pregatirea stratului suport	mp	10.000		
			material:		
			manopera:		
			utilaj:		
			transport:		
12.1	6103220 - Vopsea alba (fp) V.101-1 ntr 90-80	kg	2.400		
13	RPCO06A-asim - Inlocuit feronerie la timplarie broaste, silduri, manere si ancuietoare tip YALA	buc	1.000		
			material:		
			manopera:		
			utilaj:		
			transport:		
14	RPCR51A1 - Vopsitul conductelor la instalatii cu vopsele de ulei, la conducte cu diametrul exterior pana la 60 MM	m	30.000		
			material:		
			manopera:		
			utilaj:		
			transport:		

SECTIUNEA TEHNICA				SECTIUNEA FINANCIARA	
Nr.	Capitol de lucrari	U.M.	Cantitatea	Pretul unitar (fara TVA) - Lei -	TOTALUL (fara TVA) - Lei -
0	1	2	3	4	5 = 3 x 4
15	RPCT29A1 - Desfacerea placajelor, din faianta, gresie si ceramice	mp	30.000		
			material:		
			manopera:		
			utilaj:		
16	CI08C-8#[asim1] - Placaj din gresie antiacida, portelanata, smaltuita, partial vitrificata, lucioasa, executata pe suprafete plane la stalpi, grinzi si pereti interiori, inclusiv placarea glafurilor cu placi de aceeasi culoare si forma, avand suprafata pana la 60 cmp/buc, cu rosturile alternante, umplute cu pasta de ciment alb, pentru suprafete mai mari de 10 mp fixate cu pasta de mortar adeziv pentru montarea placajelor pentru executarea chituirii rosturilor cu chit pe suprafete curbe	mp	28.000		
			material:		
			manopera:		
			utilaj:		
16.1	2419467 - Placa gresie antiacida 33.4X33.4 antracite	mp	32.200		
			material:		
			manopera:		
			utilaj:		
16.2	20019387 - Adeziv placare ceramica ag 651 classic	kg	70.000		
			material:		
			manopera:		
			utilaj:		
16.3	1101 - Automacara cu brat cu zabrele 4,5-5,8 tf 1 schimb	ora	0.700		
			material:		
			manopera:		
			utilaj:		
17	RPCT19B1 - Desfacerea pardoselilor din parchet pe dusumele oarbe, fara recuperarea materialelor, inclusiv dusumelele	mp	59.400		
			material:		
			manopera:		
			utilaj:		
18	CG01D1-asim - Strat suport pt.pardoseli executate din mortar de ciment M100-T 5CM grosime	mp	59.400		
			material:		
			manopera:		
			utilaj:		
19	CI08C-8#[asim2] - Placaj din gresie, portelanata, smaltuita, partial vitrificata, mata, executata pe suprafete plane la stalpi, grinzi si pereti interiori, inclusiv placarea glafurilor cu placi de aceeasi culoare si forma, avand suprafata pana la 60 cmp/buc, cu rosturile alternante, umplute cu pasta de ciment alb, pentru suprafete mai mari de 10 mp fixate cu pasta de mortar adeziv pentru montarea placajelor pentru executarea chituirii rosturilor cu chit pe suprafete curbe sau pentru	mp	59.400		
			material:		
			manopera:		
			utilaj:		
19.1	2419467 - Placa gresie antiacida 33.4X33.4 antracite	mp	68.310		
			material:		
			manopera:		
			utilaj:		
19.2	20019387 - Adeziv placare ceramica ag 651 classic	kg	148.500		
			material:		
			manopera:		
			utilaj:		
19.3	1101 - Automacara cu brat cu zabrele 4,5-5,8 tf 1 schimb	ora	1.485		
			material:		
			manopera:		
			utilaj:		
20	RPCK42A1 - Plinte si socluri cu srafa din gresie ceramica, montate cu mortar de ciment marca 100-T, de 3 CM grosime plinte de maximum 15 CM inaltime, orizontale la pereti	m	32.000		
			material:		
			manopera:		
			utilaj:		
20.1	2434891 - Element rac.gresie neglz.net.gris S 150X100X 8 C1 S5939	m	32.640		
			material:		
			manopera:		
			utilaj:		

SECTIUNEA TEHNICA				SECTIUNEA FINANCIARA	
Nr.	Capitol de lucrari	U.M.	Cantitatea	Pretul unitar (fara TVA) - Lei -	TOTALUL (fara TVA) - Lei -
0	1	2	3	4	5 = 3 x 4
21	EH04A1-asim - Verificarea si remedierea instalatiei electrice de iluminat si alimentare cu energie electrica	buc	1.000		
			material:		
			manopera:		
			utilaj:		
			transport:		
22	ED08A1 - Priza bipolara, simpla sau dubla, constructie normala sau constructie impermeabila (flans), cu sau fara contact de protectie (nul), montata ingropat	buc	15.000		
			material:		
			manopera:		
			utilaj:		
			transport:		
22.1	5535933 - Priza si fisa tripol.bachel.cucontact protec.380 V.25a	buc	15.150		
23	ED01B1 - Intrerupator manual ingropat unipolar constructie normala exclusiv doza aparat	buc	2.000		
			material:		
			manopera:		
			utilaj:		
			transport:		
23.1	5500718 - Intrerupator cumpana st.simbol 0174 250 V 10a bipolar	buc	2.020		
24	RPEF13C2 - Inlocuire lampa fluorescenta tub corp neetans 40W	buc	4.000		
			material:		
			manopera:		
			utilaj:		
			transport:		
24.1	5100013 - Lampa incandescenta clara E27 OL 6V 30W cs	buc	4.280		
25	IA15A1#-asim - Incalzitor instantaneu de apa calda menajera pentru functionarea cu energie electrica	buc	1.000		
			material:		
			manopera:		
			utilaj:		
			transport:		
25.1	IA0001 - Instanatneu apa calda electric	buc	1.000		
26	EA17A# - Cutie cu prize montata in pardoseala, cutia avand pana la 6 aparate	buc	3.000		
			material:		
			manopera:		
			utilaj:		
			transport:		
26.1	EA001 - Doza de pardoseala 4 suporturi (16 module)	buc	3.000		
27	RPCB07B - Demolarea betoanelor vechi prin demolari si spargerii ale betonului simplu sau armat vechi	mc	0.700		
			material:		
			manopera:		
			utilaj:		
			transport:		

SECTIUNEA TEHNICA				SECTIUNEA FINANCIARA	
Nr.	Capitol de lucrari	U.M.	Cantitatea	Pretul unitar (fara TVA) - Lei -	TOTALUL (fara TVA) - Lei -
0	1	2	3	4	5 = 3 x 4
28	RPCU09C+asim - Trasporturi cu mijloace manuale: prin purtare directa,100M distanta cu 1 incarcatura,greutate>50 Kg (MOBILIER)	TONE	0.500		
			material:		
			manopera:		
			utilaj:		
			transport:		
29	TRB05A26 - Transportul materialelor prin purtat direct.materiale incomode sub 25 Kg distanta 60M \$	tona	2.000		
			material:		
			manopera:		
			utilaj:		
			transport:		
30	TR11AA01F3 - Incarcarea materialelor, grupa a-grele si marunte,prin tran.pina la 10M rampa sau teren-auto cate	tona	2.000		
			material:		
			manopera:		
			utilaj:		
			transport:		
31	TRA02A08 - Transportul rutier al materialelor,semifabricatelor cu autocamionul pe dist.= 8 km.	tona	2.000		
			material:		
			manopera:		
			utilaj:		
			transport:		
32	2959098-asim - Container moloz	zi	0.500		
			material:		
			manopera:		
			utilaj:		
			transport:		
32.1	2959098-asim - Container moloz	ora	0.500		

**TOTAL 1 (Cheltuieli directe)**

Greutate materiale (tone)	Ore Manopera	Material	Manopera	Utilaj	Transport	TOTAL

Recapitulatie	Valoare	Material	Manopera	Utilaj	Transport	TOTAL

**Alte cheltuieli directe**

CAS						
CASS						
Somaj						
Fond de risc						
Fond de garantare						
Concedii si indemnizatii						
<b>T2 = T1 + Alte cheltuieli directe</b>						

**Cheltuieli indirecte**

Cheltuieli indirecte						
<b>T3 = T2 + Cheltuieli indirecte</b>						

**Beneficiu**

Profit						
--------	--	--	--	--	--	--

Recapitulative	Valoare	Material	Manopera	Utilaj	Transport	TOTAL
<b>T4 = T3 + Beneficiu</b>						

<b>TOTAL GENERAL (fără TVA)</b>	
<b>TVA (19.00%)</b>	
<b>TOTAL GENERAL (inclusiv TVA)</b>	

Director

Sef proiect

Ofertant

Beneficiar: Uvt -CBG  
 Executant:  
 Proiectant:  
 Obiectivul: Reabilitare sali et I CBG  
 Obiectul: 0002 Reabilitare sali et I BIOLOGIE  
 Stadiul fizic: 0007 Laborator 18



**Formular F3**  
**Lista cu cantitati de lucrari pe categorii de lucrari**

SECTIUNEA TEHNICA				SECTIUNEA FINANCIARA	
Nr.	Capitol de lucrari	U.M.	Cantitatea	Pretul unitar (fara TVA) - Lei -	TOTALUL (fara TVA) - Lei -
0	1	2	3	4	5 = 3 x 4
1	<b>RCSH10A#</b> - Mont.si demont.schela pt.lucr.finisaj int.si ext.H<7 M,inclusiv mater.pt.platforma de lucru	<b>MP</b>	<b>18.000</b>		
			material:		
			manopera:		
			utilaj:		
			transport:		
2	<b>CN17E-1[1]</b> - Protectie cu folie PP de 0.5mm grosime, 2 strat-uri, inclusiv monare- demontare	<b>mp</b>	<b>14.000</b>		
			material:		
			manopera:		
			utilaj:		
			transport:		
2.1	<b>1001050</b> - Folie PP de 0,5 mm grosime	<i>mp</i>	15.400		
3	<b>IE05A1</b> - Demontarea de pe pozitie a corpurilor de radiator pentru vopsire sau reparatie si remontare	<b>mp</b>	<b>2.000</b>		
			material:		
			manopera:		
			utilaj:		
			transport:		
4	<b>RPCR55A1-asim</b> - Curatarea peretilor si tavanelor de zugravelile existente	<b>mp</b>	<b>57.000</b>		
			material:		
			manopera:		
			utilaj:		
			transport:		
5	<b>RPCT14A1-asim</b> - Desfacerea tencuielilor inclusiv curatarea peretilor	<b>mp</b>	<b>7.000</b>		
			material:		
			manopera:		
			utilaj:		
			transport:		
6	<b>RPCJ09A1</b> - Reparatii la tencuieli interioare de 2 CM grosime, driscuite, executate la pereti sau stalpi pe zidarie de caramida sau blocuri mici de beton, cu mortar de var-ciment marca 25-T, pentru sprit si mortar de var-ciment marca M 10-T, pentru grund si stratul vizibil	<b>mp</b>	<b>7.000</b>		
			material:		
			manopera:		
			utilaj:		
			transport:		
7	<b>CK26A#</b> - Glafuri, pervaze glafuri mase plastice,montate la ferestre	<b>ml</b>	<b>4.300</b>		
			material:		
			manopera:		
			utilaj:		
			transport:		

SECTIUNEA TEHNICA				SECTIUNEA FINANCIARA	
Nr.	Capitol de lucrari	U.M.	Cantitatea	Pretul unitar (fara TVA) - Lei -	TOTALUL (fara TVA) - Lei -
0	1	2	3	4	5 = 3 x 4
7.1	1101 - Automacara cu brat cu zabrele 4,5-5,8 tf 1 schimb	ora	0.043		
8	NLPD12B - Protejarea muchiiilor-cu profil special,metallic-la peretii de gips-carton normali sau rez. umiditate	M	21.000		
			material:		
			manopera:		
			utilaj:		
			transport:		
8.1	8535105 - Profil (sina)pt.prot.colture P.gc 25/25/2500 (aluminiu)	m	21.210		
9	CF10C1 - Glet aplicat pe tencuieli interioare driscuite sau pe suprafetele elementelor din beton glet de ipsos la pereti, stalpi si tavane, aplicat manual pe tencuieli interioare driscuite, executat cu pasta de ipsos ;	mp	57.000		
			material:		
			manopera:		
			utilaj:		
			transport:		
10	RCSR08A-01%-asim - Zugraveli lavabile, vopsea-acetat de polivinil-vinacet, la int./ext., 2str., pe tencuieli exist. - pt.executarea mecanica a vopsitorilor, se adauga/scade	mp	57.000		
			material:		
			manopera:		
			utilaj:		
			transport:		
10.1	6103220 - Vopsea alba (fp) V.101-1 ntr 90-80	kg	25.650		
10.2	7800800 - Grund pentru amorsarea suprafetei	kg	57.000		
11	CN09A1-asim - Vopsitorii pe timplarie de lemn,executate cu vopsele ulei in 2straturi la usi si ferestre inclusiv repararea si pregatirea stratului suport	mp	4.000		
			material:		
			manopera:		
			utilaj:		
			transport:		
11.1	6103220 - Vopsea alba (fp) V.101-1 ntr 90-80	kg	0.960		
12	RPCO06A-asim - Inlocuit feronerie la timplarie broaste, silduri, manere si ancuetoare tip YALA	buc	1.000		
			material:		
			manopera:		
			utilaj:		
			transport:		
13	RPCT29A1 - Desfacerea placajelor, din faianta, gresie si ceramice	mp	17.500		
			material:		
			manopera:		
			utilaj:		
			transport:		
14	CI08C-8#[asim1] - Placaj din gresie antiacida, portelanata, smaltuita, partial vitrificata, lucioasa, executata pe suprafete plane la stalpi, grinzi si pereti interiori, inclusiv placarea glafurilor cu placi de aceeasi culoare si forma, avand suprafata pana la 60 cmp/buc, cu rosturile alternante, umplute cu pasta de ciment alb, pentru suprafete mai mari de 10 mp fixate cu pasta de mortar adeziv pentru montarea placajelor pentru executarea chituirii rosturilor cu chit pe suprafete curbe	mp	17.500		
			material:		
			manopera:		
			utilaj:		
			transport:		
14.1	2419467 - Placa gresie antiacida 33.4X33.4 antracite	mp	20.125		

SECTIUNEA TEHNICA				SECTIUNEA FINANCIARA	
Nr.	Capitol de lucrari	U.M.	Cantitatea	Pretul unitar (fara TVA) - Lei -	TOTALUL (fara TVA) - Lei -
0	1	2	3	4	5 = 3 x 4
14.2	20019387 - Adeziv placare ceramica ag 651 classic	kg	43.750		
14.3	1101 - Automacara cu brat cu zabrele 4,5-5,8 tf 1 schimb	ora	0.438		
15	RPCT19B1 - Desfacerea pardoselilor din parchet pe dusumele oarbe, fara recuperarea materialelor, inclusiv dusumelele	mp	18.000		
			material:		
			manopera:		
			utilaj:		
16	CG01D1-asim - Strat suport pt.pardoseli executate din mortar de ciment M100-T 5CM grosime	mp	18.000		
			material:		
			manopera:		
			transport:		
17	CI08C-8#[asim2] - Placaj din gresie, portelanata, smaltuita, partial vitrificata, mata, executata pe suprafete plane la stalpi, grinzi si pereti interiori, inclusiv placarea glafurilor cu placi de aceeasi culoare si forma, avand suprafata pana la 60 cmp/buc, cu rosturile alternante, umplute cu pasta de ciment alb, pentru suprafete mai mari de 10 mp fixate cu pasta de mortar adeziv pentru montarea placajelor pentru executarea chituirii rosturilor cu chit pe suprafete curbe sau pentru	mp	18.000		
			material:		
			manopera:		
			transport:		
17.1	2419467 - Placa gresie antiacida 33.4X33.4 antracite	mp	20.700		
17.2	20019387 - Adeziv placare ceramica ag 651 classic	kg	45.000		
17.3	1101 - Automacara cu brat cu zabrele 4,5-5,8 tf 1 schimb	ora	0.450		
18	RPCK42A1 - Plinte si socluri cu srafa din gresie ceramica, montate cu mortar de ciment marca 100-T, de 3 CM grosime plinte de maximum 15 CM inaltime, orizontale la pereti	m	18.000		
			material:		
			manopera:		
			transport:		
18.1	2434891 - Element rac.gresie neglz.net.gris S 150X100X 8 C1 S5939	m	18.360		
19	EH04A1-asim - Verificarea si remedierea instalatiei electrice de iluminat si alimentare cu energie electrica	buc	1.000		
			material:		
			manopera:		
			transport:		
20	ED08A1 - Priza bipolară, simpla sau dubla, constructie normala sau constructie impermeabila (flans), cu sau fara contact de protectie (nul), montata ingropat	buc	8.000		
			material:		
			manopera:		
			transport:		
20.1	5535933 - Priza si fisa tripol.bachel.cucontact protec.380 V.25a	buc	8.080		

SECTIUNEA TEHNICA				SECTIUNEA FINANCIARA	
Nr.	Capitol de lucrari	U.M.	Cantitatea	Pretul unitar (fara TVA) - Lei -	TOTALUL (fara TVA) - Lei -
0	1	2	3	4	5 = 3 x 4
21	<b>ED01B1</b> - Intrerupator manual ingropat unipolar constructie normala exclusiv doza aparat	buc	<b>1.000</b>		
			material:		
			manopera:		
			utilaj:		
			transport:		
21.1	<b>5500718</b> - Intrerupator cumpana st.simbol 0174 250 V 10a bipolar	buc	1.010		
22	<b>RPEF13C2</b> - Inlocuire lampa fluorescenta tub corp neetans 40W	buc	<b>4.000</b>		
			material:		
			manopera:		
			utilaj:		
			transport:		
22.1	<b>5100013</b> - Lampa incandescenta clara E27 OL 6V 30W cs	buc	4.280		
23	<b>W2F01A02-asim</b> - Corp de ilum.publ.compl.echip.rezistent la explozii	buc	<b>2.000</b>		
			material:		
			manopera:		
			utilaj:		
			transport:		
23.1	<b>ci0001</b> - Corp de ilum.publ.compl.echip.rezistent la explozii	buc	2.000		
24	<b>RPID03A2-[1]</b> - Inlocuit robinet cu ventil cu dublu reglaj coltar sau drepentru cu diam. 1/2 inclusiv elementele de imbinare din cupru (teuri, coturi, teava, etc.)	buc	<b>1.000</b>		
			material:		
			manopera:		
			utilaj:		
			transport:		
24.1	<b>rpido001</b> - Robinet cu ventil cu dublu reglaj coltar sau drepentru cu diam. 1/2	b	1.000		
25	<b>RPCU09C+asim</b> - Transporturi cu mijloace manuale: prin purtare directa,100M distanta cu 1 incarcatura,greutate>50 Kg (MOBILIER)	TONE	<b>1.000</b>		
			material:		
			manopera:		
			utilaj:		
			transport:		
26	<b>TRB05A26</b> - Transportul materialelor prin purtat direct.materiale incomode sub 25 Kg distanta 60M \$	tona	<b>1.500</b>		
			material:		
			manopera:		
			utilaj:		
			transport:		
27	<b>TRI1AA01F3</b> - Incarcarea materialelor, grupa a-grele si marunte,prin tran.pina la 10M rampa sau teren-auto cate	tona	<b>1.500</b>		
			material:		
			manopera:		
			utilaj:		
			transport:		

SECTIUNEA TEHNICA				SECTIUNEA FINANCIARA	
Nr.	Capitol de lucrari	U.M.	Cantitatea	Pretul unitar (fara TVA) - Lei -	TOTALUL (fara TVA) - Lei -
0	1	2	3	4	5 = 3 x 4
28	TRA02A08 - Transportul rutier al materialelor,semifabricatelor cu autocamionul pe dist.= 8 km.	tona	1.500		
			material:		
			manopera:		
			utilaj:		
			transport:		
29	2959098-asim - Container moloz	zi	0.500		
			material:		
			manopera:		
			utilaj:		
			transport:		
29.1	2959098-asim - Container moloz	ora	0.500		

**TOTAL 1 (Cheltuieli directe)**

Greutate materiale (tone)	Ore Manopera	Material	Manopera	Utilaj	Transport	TOTAL

Recapitulatie	Valoare	Material	Manopera	Utilaj	Transport	TOTAL

Alte cheltuieli directe						
CAS						
CASS						
Somaj						
Fond de risc						
Fond de garantare						
Concedii si indemnizatii						
<b>T2 = T1 + Alte cheltuieli directe</b>						

Cheltuieli indirecte						
Cheltuieli indirecte						
<b>T3 = T2 + Cheltuieli indirecte</b>						

Beneficiu						
Profit						
<b>T4 = T3 + Beneficiu</b>						

<b>TOTAL GENERAL (fara TVA)</b>	
<b>TVA (19.00%)</b>	
<b>TOTAL GENERAL (inclusiv TVA)</b>	

Director

Sef proiect

Ofertant

Beneficiar: Uvt -CBG  
 Executant:  
 Proiectant:  
 Obiectivul: Reabilitare sali et I CBG  
 Obiectul: 0003 Reabilitare hol Et.1 CBG



## DEVIZ OBIECT privind cheltuielile necesare realizarii

In lei/euro la cursul **4.5 lei/euro** din data de **06/11/2014**

Nr.	Denumirea capitolelor si subcapitolelor de cheltuieli	Valoare (fara TVA)	TVA	Valoare (cu TVA)
		Lei	Lei	Lei
1	2	3	4	5
<b>CAPITOL I</b>				
Lucrari de constructii				
1	Terasamente			
2	Constructii			
2.1	0001 Hol CBG			
3	Izolatii			
4	Instalatii electrice			
5	Instalatii sanitare			
6	Instalatii de incalzire			
7	Instalatii de alimentare cu gaze naturale			
8	Instalatii de telecomunicatii			
9	Alte categorii de constructii			
<b>TOTAL CAPITOL I</b>				
<b>CAPITOL II</b>				
Montaj				
1	Montaj utilaje si echipamente tehnologice			
<b>TOTAL CAPITOL II</b>				
<b>CAPITOL III</b>				
Procurare				
1	Utilaje si echipamente tehnologice			
2	Utilaje si echipamente de transport			
3	Dotari			
<b>TOTAL CAPITOL III</b>				
<b>TOTAL 0003 Reabilitare hol Et.1 CBG</b>				

Director

Sef proiect

Ofertant

Beneficiar: Uvt -CBG  
 Executant:  
 Proiectant:  
 Obiectivul: Reabilitare sali et I CBG  
 Obiectul: 0003 Reabilitare hol Et.1 CBG  
 Stadiul fizic: 0001 Hol CBG



**Formular F3**  
**Lista cu cantitati de lucrari pe categorii de lucrari**

SECTIUNEA TEHNICA				SECTIUNEA FINANCIARA	
Nr.	Capitol de lucrari	U.M.	Cantitatea	Pretul unitar (fara TVA) - Lei -	TOTALUL (fara TVA) - Lei -
0	1	2	3	4	5 = 3 x 4
1	RCSH10A# - Mont.si demont.schela pt.lucr.finisaj int.si ext.H<7 M,inclusiv mater.pt.platforma de lucru	MP	170.260		
			material:		
			manopera:		
			utilaj:		
2	CN17E-1[1] - Protectie cu folie PP de 0.5mm grosime, 2 straturi, inclusiv monare- demontare	mp	72.320		
			material:		
			manopera:		
			transport:		
2.1	1001050 - Folie PP de 0,5 mm grosime	mp	79.552		
3	IE05A1 - Demontarea de pe pozitie a corpurilor de radiator pentru vopsire sau reparatie si remontare	mp	10.000		
			material:		
			manopera:		
			transport:		
4	RPCR55A1-aslm - Curatarea peretilor de zugravelile existente	mp	585.860		
			material:		
			manopera:		
			transport:		
5	RPCT14A1-aslm - Desfacerea tencuielilor inclusiv curatarea peretilor	mp	50.000		
			material:		
			manopera:		
			transport:		
6	RPCJ09A1 - Reparatii la tencuieli interioare de 2 CM grosime, driscuite, executate la pereti sau stalpi pe zidarie de caramida sau blocuri mici de beton, cu mortar de var-ciment marca 25-T, pentru sprit si mortar de var-ciment marca M 10-T, pentru grund si stratul vizibil	mp	50.000		
			material:		
			manopera:		
			transport:		
7	CK26A# - Glafuri, pervaze glafuri mase plastice,montate la ferestre	ml	15.000		
			material:		
			manopera:		
			transport:		

SECTIUNEA TEHNICA				SECTIUNEA FINANCIARA	
Nr.	Capitol de lucrari	U.M.	Cantitatea	Pretul unitar (fara TVA) - Lei -	TOTALUL (fara TVA) - Lei -
0	1	2	3	4	5 = 3 x 4
7.1	1101 - Automacara cu brat cu zabrele 4,5-5,8 tf 1 schimb	ora	0.150		
8	NLPD12B - Protejarea muchilor-cu profil special,metallic-la peretii de gips-carton normali sau rez. umiditate	M	40.320		
			material:		
			manopera:		
			utilaj:		
			transport:		
8.1	8535105 - Profil (sina)pt.prot.colture P.gc 25/25/2500 (aluminiu)	m	40.723		
9	CF10C1 - Glet aplicat pe tencuieli interioare driscuite sau pe suprafetele elementelor din beton glet de ipsos la pereti, stalpi si tavane, aplicat manual pe tencuieli interioare driscuite, executat cu pasta de ipsos ;	mp	585.860		
			material:		
			manopera:		
			utilaj:		
			transport:		
10	RCSR08A-01%-asim - Zugraveli lavabile, vopsea-acetat de polivinil-vinacet, la int./ext., 2str., pe tencuieli exist. - pt.executarea mecanica a vopsitorilor, se adauga/scade	mp	585.860		
			material:		
			manopera:		
			utilaj:		
			transport:		
10.1	6103220 - Vopsea alba (fp) V.101-1 ntr 90-80	kg	263.637		
10.2	7800800 - Grund pentru amorsarea suprafetei	kg	585.860		
11	TRA02A08 - Transportul rutier al materialelor,semifabricatelor cu autocamionul pe dist.= 8 km.	tona	1.000		
			material:		
			manopera:		
			utilaj:		
			transport:		
12	2959098-asim - Container moloz	zi	1.000		
			material:		
			manopera:		
			utilaj:		
			transport:		
12.1	2959098-asim - Container moloz	ora	1.000		

## TOTAL 1 (Cheltuieli directe)

Greutate materiale (tone)	Ore Manopera	Material	Manopera	Utilaj	Transport	TOTAL

Recapitulatie	Valoare	Material	Manopera	Utilaj	Transport	TOTAL

## Alte cheltuieli directe

CAS						
CASS						
Somaj						
Fond de risc						
Fond de garantare						
Concedii si indemnizatii						
<b>T2 = T1 + Alte cheltuieli directe</b>						

Recapitulatie	Valoare	Material	Manopera	Utilaj	Transport	TOTAL
<b>Cheltuieli indirecte</b>						
Cheltuieli indirecte						
<b>T3 = T2 + Cheltuieli indirecte</b>						
<b>Beneficiu</b>						
Profit						
<b>T4 = T3 + Beneficiu</b>						
<b>TOTAL GENERAL (fara TVA)</b>						
<b>TVA (19.00%)</b>						
<b>TOTAL GENERAL (inclusiv TVA)</b>						

Director

Sef proiect

Ofertant

Beneficiar: Uvt -CBG  
 Executant:  
 Proiectant:  
 Obiectivul: Reabilitare sali et I CBG  
 Obiectul: 0004 Lucrari optionale Et.1 CBG



## DEVIZ OBIECT privind cheltuielile necesare realizarii

In lei/euro la cursul **4.5 lei/euro** din data de **06/11/2014**

Nr.	Denumirea capitolelor si subcapitolelor de cheltuieli	Valoare (fara TVA)		
		Lei	Lei	Lei
1	2	3	4	5
<b>CAPITOL I</b>				
Lucrari de constructii				
1	Terasamente			
2	Constructii			
2.1	<i>0001 Optionale Hol CBG</i>			
3	Izolatii			
4	Instalatii electrice			
5	Instalatii sanitare			
6	Instalatii de incalzire			
7	Instalatii de alimentare cu gaze naturale			
8	Instalatii de telecomunicatii			
9	Alte categorii de constructii			
<b>TOTAL CAPITOL I</b>				
<b>CAPITOL II</b>				
Montaj				
1	Montaj utilaje si echipamente tehnologice			
<b>TOTAL CAPITOL II</b>				
<b>CAPITOL III</b>				
Procurare				
1	Utilaje si echipamente tehnologice			
2	Utilaje si echipamente de transport			
3	Dotari			
<b>TOTAL CAPITOL III</b>				
<b>TOTAL 0004 Lucrari optionale Et.1 CBG</b>				

Director

Sef proiect

Ofertant

Beneficiar: Uvt -CBG  
 Executant:  
 Proiectant:  
 Obiectivul: Reabilitare sali et I CBG  
 Obiectul: 0004 Lucrari optionale Et.1 CBG  
 Stadiul fizic: 0001 Optionale Hol CBG



**Formular F3**  
**Lista cu cantitati de lucrari pe categorii de lucrari**

SECTIUNEA TEHNICA				SECTIUNEA FINANCIARA	
Nr.	Capitol de lucrari	U.M.	Cantitatea	Pretul unitar (fara TVA) - Lei -	TOTALUL (fara TVA) - Lei -
0	1	2	3	4	5 = 3 x 4
1	RPCT14A1-aslm - Desfacerea tencuielilor inclusiv curatarea peretilor	mp	30.000		
			material:		
			manopera:		
			utilaj:		
2	RPCJ09A1 - Reparatii la tencuiele interioare de 2 CM grosime, driscute, executate la pereti sau stalpi pe zidarie de caramida sau blocuri mici de beton, cu mortar de var-ciment marca 25-T, pentru sprit si mortar de var-ciment marca M 10-T, pentru grund si stratul vizibil	mp	30.000		
			material:		
			manopera:		
			utilaj:		
3	CF10C1 - Glet aplicat pe tencuiele interioare driscuite sau pe suprafetele elementelor din beton glet de ipsos la pereti, stalpi si tavane, aplicat manual pe tencuiele interioare driscuite, executat cu pasta de ipsos ;	mp	50.000		
			material:		
			manopera:		
			utilaj:		
4	RCSR08A-01%-asim - Zugraveli lavabile, vopsea-acetat de polivinil-vinacet, la int./ext., 2str., pe tencuiele exist. - pt.executarea mecanica a vopsitorilor, se adauga/scade	mp	50.000		
			material:		
			manopera:		
			utilaj:		
4.1	6103220 - Vopsea alba (fp) V.101-1 ntr 90-80	kg	22.500		
4.2	7800800 - Grund pentru amorsarea suprafetei	kg	50.000		
5	RPCB07B - Demolarea betoanelor vechi prin demolari si spargeri ale betonului simplu sau armat vechi	mc	2.500		
			material:		
			manopera:		
			utilaj:		
6	CG01D1-asim - Strat suport pt.pardoseli executate din mortar de ciment M100-T 5CM grosime	mp	18.000		
			material:		
			manopera:		
			utilaj:		
			transport:		

SECTIUNEA TEHNICA				SECTIUNEA FINANCIARA	
Nr.	Capitol de lucrari	U.M.	Cantitatea	Pretul unitar (fara TVA) - Lei -	TOTALUL (fara TVA) - Lei -
0	1	2	3	4	5 = 3 x 4
7	CI08C-8#[asim1] - Placaj din gresie antiacida, portelanata, smaltuita, partial vitrificata, lucioasa, executata pe suprafete plane la stalpi, grinzi si pereti interiori, inclusiv placarea glafurilor cu placi de aceeasi culoare si forma, avand suprafata pana la 60 cmp/buc, cu rosturile alternante, umplute cu pasta de ciment alb, pentru suprafete mai mari de 10 mp fixate cu pasta de mortar adeziv pentru montarea placajelor pentru executarea chituirii rosturilor cu chit pe suprafete curbe	mp	28.000		
			material:		
			manopera:		
			utilaj:		
			transport:		
7.1	2419467 - Placa gresie antiacida 33.4X33.4 antracite	mp	32.200		
7.2	20019387 - Adeziv placare ceramica ag 651 classic	kg	70.000		
7.3	1101 - Automacara cu brat cu zabrele 4,5-5,8 tf 1 schimb	ora	0.700		
8	RPCK42A1 - Plinte si socluri cu srafa din gresie ceramica, montate cu mortar de ciment marca 100-T, de 3 CM grosime plinte de maximum 15 CM inaltime, orizontale la pereti	m	32.000		
			material:		
			manopera:		
			utilaj:		
			transport:		
8.1	2434891 - Element rac.gresie neglz.net.gris S 150X100X 8 C1 S5939	m	32.640		
9	RPSC05B - Inlocuirea vasului de lavoar,chiuveta fonta,gresieceram.antiac.sau spalator vase si inst.existenta	buc	2.000		
			material:		
			manopera:		
			utilaj:		
			transport:		
9.1	2308420 - Chiuveta labor.GR.antiacida F.spatar 1 340 MM C.2 S6474	buc	2.000		

## TOTAL 1 (Cheltuieli directe)

Greutate Materiale (tone)	Ore Manopera	Material	Manopera	Utilaj	Transport	TOTAL

Recapitulatie	Valoare	Material	Manopera	Utilaj	Transport	TOTAL

Alte cheltuieli directe						
CAS						
CASS						
Somaj						
Fond de risc						
Fond de garantare						
Concedii si indemnizatii						
<b>T2 = T1 + Alte cheltuieli directe</b>						

Cheltuieli indirecte						
Cheltuieli indirecte						
<b>T3 = T2 + Cheltuieli indirecte</b>						

Beneficiu						
Profit						
<b>T4 = T3 + Beneficiu</b>						

<b>TOTAL GENERAL (fara TVA)</b>	
<b>TVA (19.00%)</b>	
<b>TOTAL GENERAL (inclusiv TVA)</b>	

Director

Sef proiect

Ofertant



# CAIET DE SARCINI DOTĂRI

**“ Lucrări de reabilitare săli, laboratoare  
și hol etaj I - Facultatea de Chimie,  
Biologie și Geografie / UVT ”**

**Strada J.H. Pestalozzi nr. 16, Timișoara,  
Judet Timiș**

**2017**

## DATE GENERALE

- 1.1. Denumirea obiectivului: „ **Lucrări de reabilitare săli, laboratoare și hol etaj I - Facultatea de Chimie, Biologie și Geografie/UVT** ”
- 1.2. Amplasamentul :Strada J.H Pestalozzi nr. 16, Timișoara, judet Timiș
- 1.3. Beneficiarul lucrării: Facultatea de Chimie, Biologie și Geografie prin Universitatea de Vest din Timișoara
- 1.4. Elaboratorul proiectului/documentației: Serviciul Tehnic și Evidență Patrimoniu al U.V.T.

## **DOCUMENTAȚIE DE ATRIBUIRE**

**„Lucrări de reabilitare săli, laboratoare și hol etaj I - Facultatea de  
Chimie, Biologie și Geografie / UVT -DOTĂRI”**

Strada J.H. Pestalozzi nr. 16, Timișoara, județ Timiș

2017

Serviciul Tehnic și Evidență Patrimoniu

## „ Lucrări de reabilitare săli, laboratoare și hol etaj I - Facultatea de Chimie, Biologie și Geografie / UVT”

### DOTĂRI

#### CAIET DE SARCINI

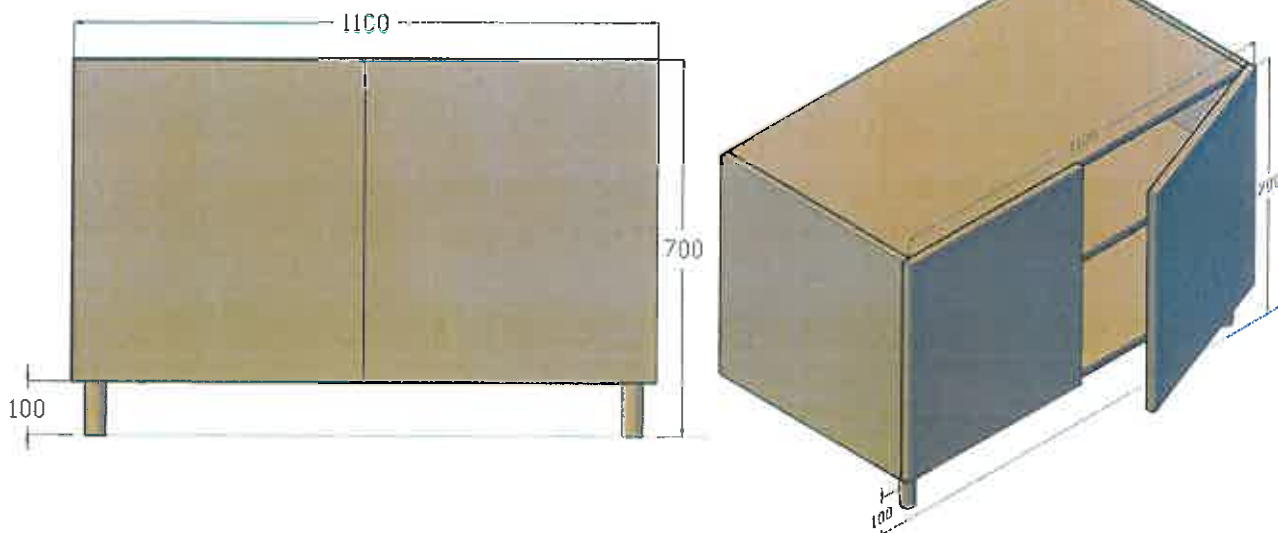
##### 1. GENERALITĂȚI

- 1.1. Caietul de sarcini face parte integrantă din documentația de atribuire pentru încheierea contractului și constituie ansamblul cerințelor minime și obligatorii pe baza cărora operatorii economici își vor elabora oferta.
- 1.2. Autoritatea contractanta consideră că prezentul caiet de sarcini oferă informații detaliate privind dimensiunile, calitatea materialelor de confecționare și a conceptului grafic aferent produselor ce se doresc a fi achiziționate.
- 1.3. Fiecare ofertant va avea în vedere că oferta trebuie să cuprindă toate materialele, montajul și transportul acestora la sediul beneficiarului. Toate materialele folosite trebuie să fie rezistente și de calitate.
- 1.4. Prin simpla acceptare a prezentului caiet de sarcini, furnizorul se obligă să respecte toate prescripțiile și normele tehnice care fac referire la execuția și montarea produselor oferite.
- 1.5. Furnizorul are obligația de a cere toate informațiile pe care le consideră necesare, în scris și în timp util.
- 1.6. Nu se va admite nici o cerere de suplimentare, sporuri diverse sau decalări de termen.
- 1.7. Cerințele specificate în prezentul caiet de sarcini vor fi considerate ca fiind cerințe minime. În acest sens orice ofertă prezentată, care se abate de la prevederile Caietului de sarcini, va fi luată în considerare numai în măsura în care propunerea tehnică presupune asigurarea unui nivel calitativ egal sau superior cerințelor minime obligatorii din Caietul de sarcini.

##### 2. *Caracteristici tehnice generale:*

Mobilierul va avea următoarea componenta și caracteristici:

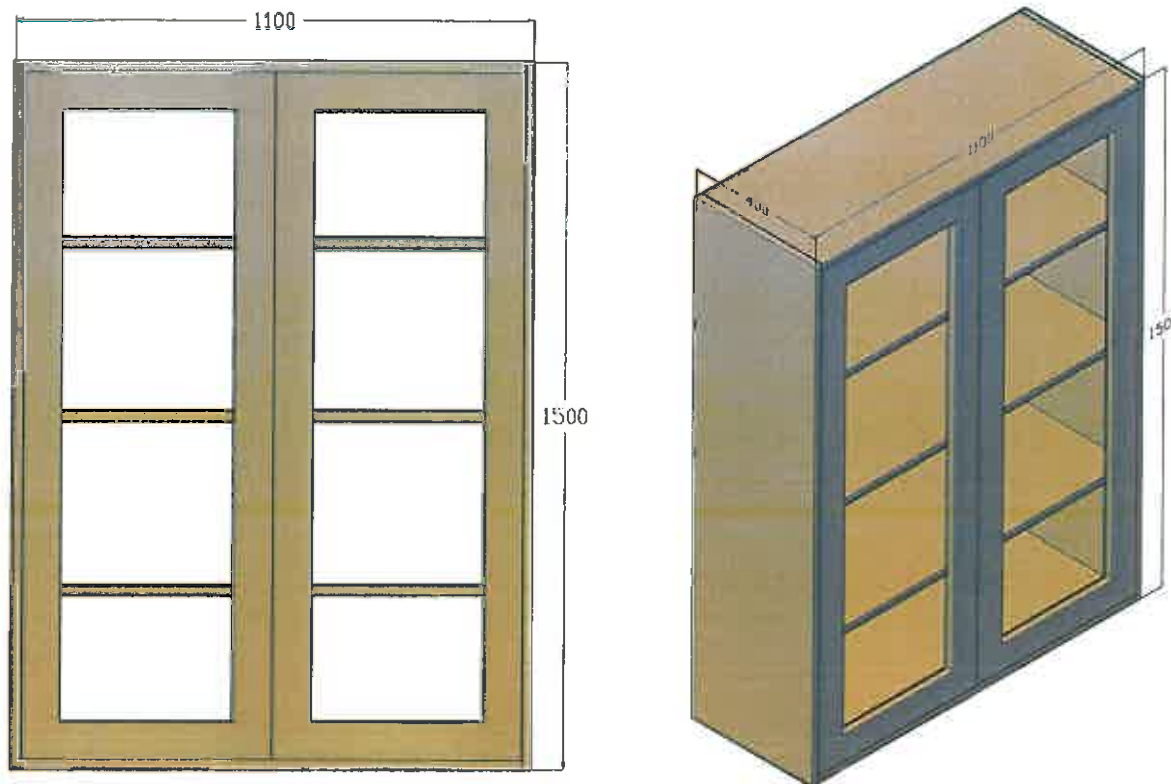
## 1. Casetiera sub consola



### Caracteristici:

- Aceste casetiere sunt montate sub mesele în consolă din laboratoare și vor face parte din dulapuri. Spațiile care trebuie umplute cu aceste casetiere sunt variabile rezultând casetiere cu lungimii de la 500mm la 1100mm. Ofertantul va ține cont de aceste date și va face **ofertarea în metri liniari**.
- Culoarea va fi stabilită împreună cu beneficiarul;
- Culoare din pal melaminat cireș cod h1636;
- Dimensiunile: lungimea=1100mm, înălțimea=700mm și adâncimea=480mm;
- Picioarele vor fi reglabile cu înălțimea de 100mm, (rezistent la substanțe chimice), ;
- Toate canturile vor fi cântuite cu cant ABS de 2mm;
- Casetiera va avea un raft montat la mijloc;
- Ușile și sertare vor avea încuietori yala cu cheie;
- Spatele din mdf de 4mm
- Mânere metalice arcada satinată.

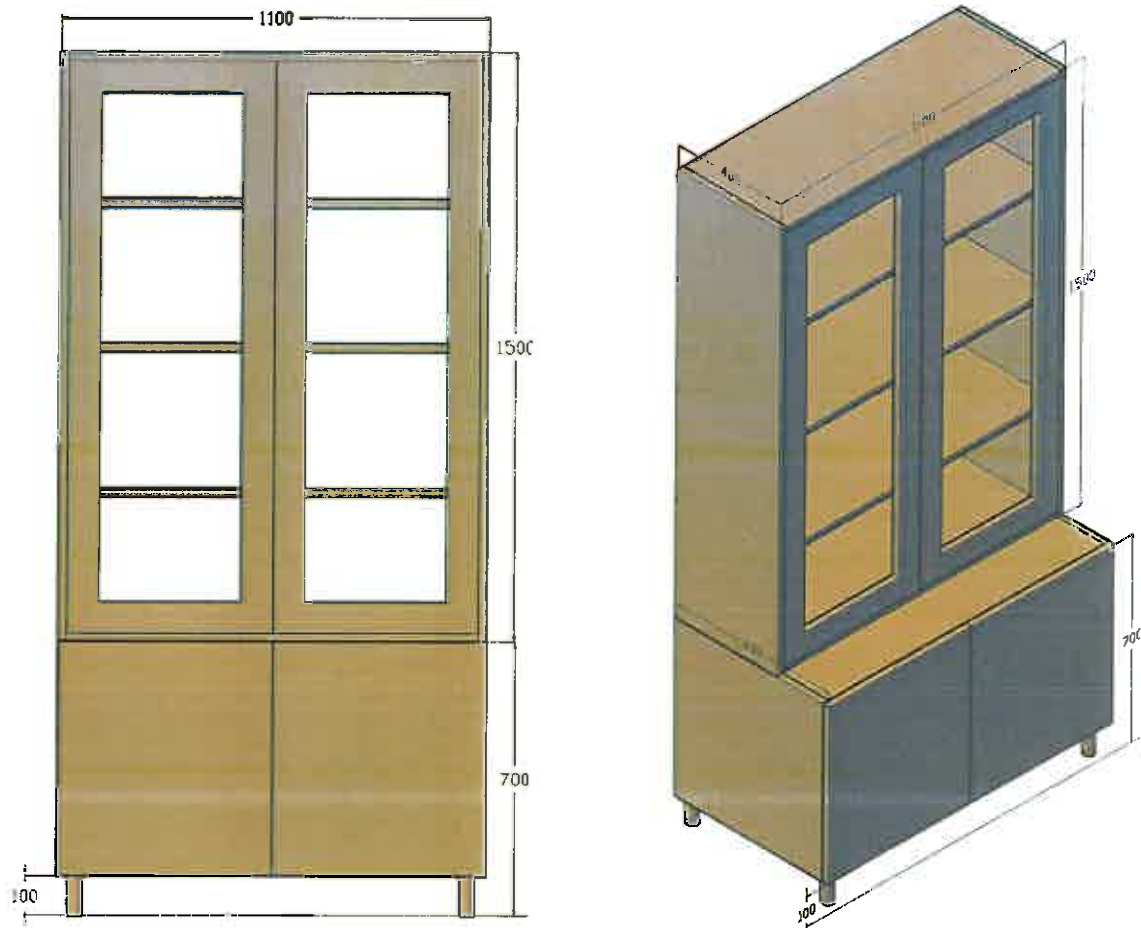
## 2. Vitrina



### Caracteristici:

- a. Se va confecționa din PAL melaminat, cu grosimea de 18 mm;
- b. Culoarea va fi stabilită împreună cu beneficiarul;
- c. Dimensiunile: lungimea=1100mm, înalțimea=1500mm și adâncimea=400mm;
- d. Toate canturile vor fi căntuite cu cant ABS de 2mm;
- e. Se vor monta 3 rafturi montate la distanțe egale;
- f. Ușile vor avea încuietori yala cu cheie;
- g. Spatele din mdf de 4mm
- h. Mânere metalice arcada satinat.

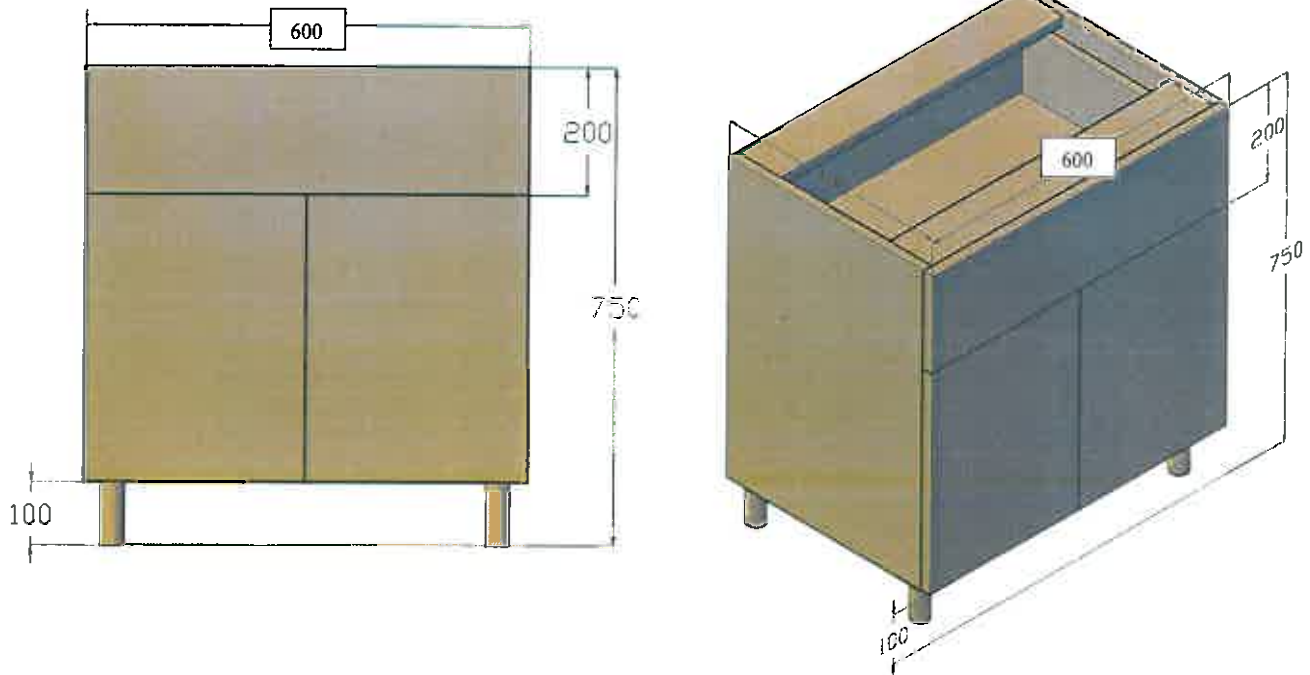
### 3. Dulap



#### Caracteristici:

se va compune dintr-o vitrina si o casetieră sub consolă prinse cu elemente de prindere între ele

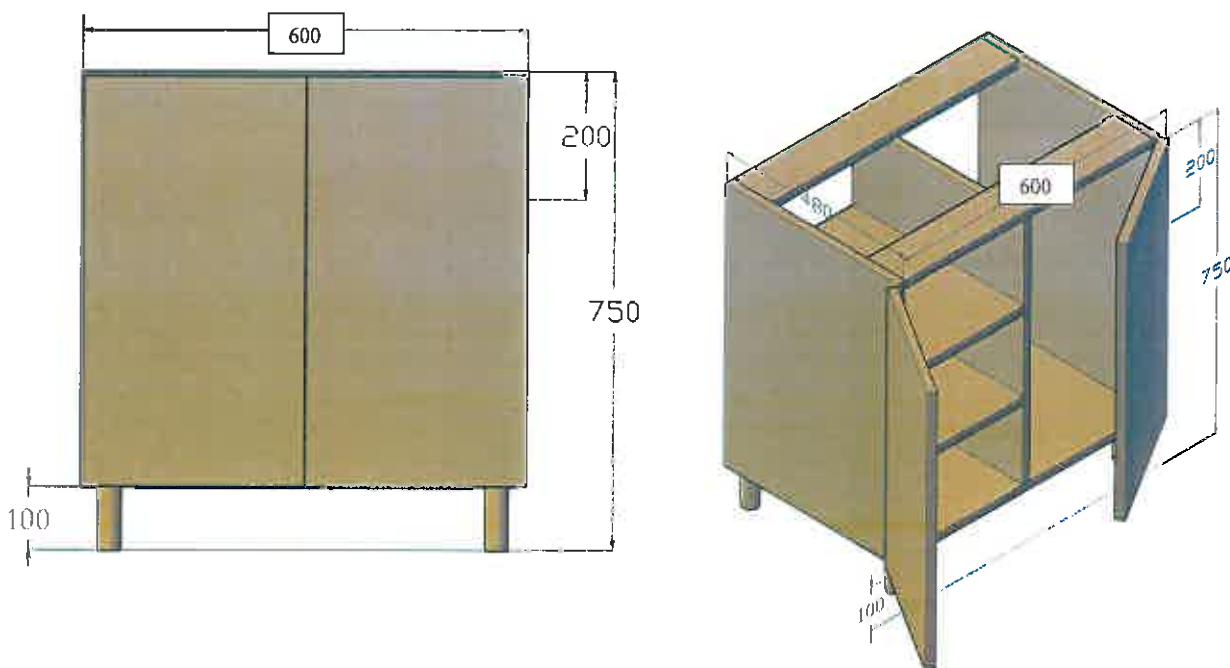
#### 4. Casetieră masă laborator chimie



##### Caracteristici:

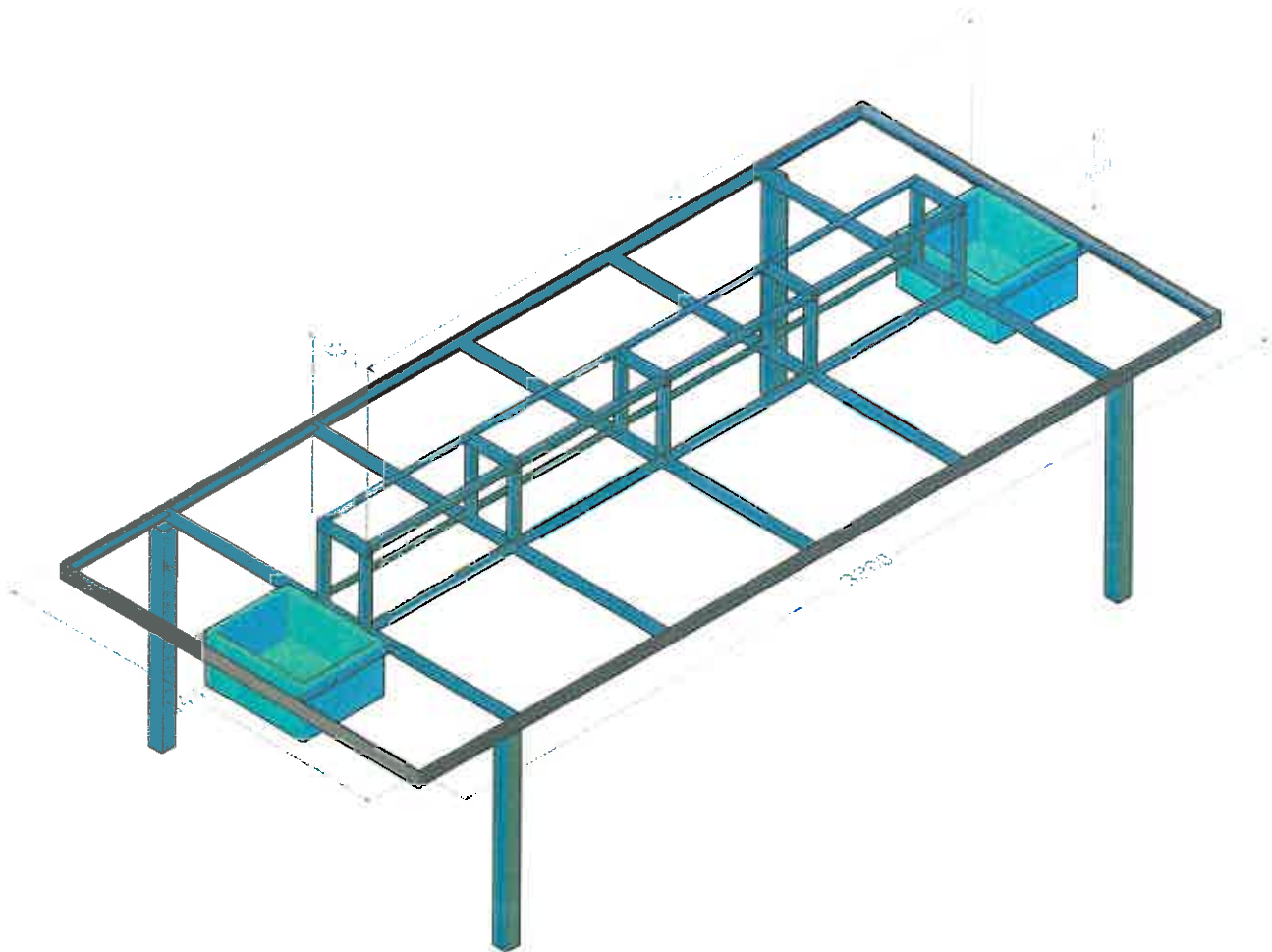
- a. Se va confecționa din PAL melaminat, cu grosimea de 18 mm;
- b. Culoarea va fi stabilită împreună cu beneficiarul;
- c. Dimensiunile: lungimea=1100mm, înălțimea=1500mm și adâncimea=480mm;
- d. Toate canturile vor fi cântuite cu cant ABS de 2mm;
- e. Se vor monta 3 rafturi montate la distanțe egale;
- f. Sertarele vor culisa pe glisiere de 450mm;
- g. Ușile și sertarele vor avea încuietori yala cu cheie;
- h. Spatele din mdf de 4mm
- i. Mânere metalice arcada satinată.
- j. Picioarele vor fi reglabile cu înălțimea de 100mm, (rezistent la substanțe chimice).

### 5. Casetieră masă laborator chimie pentru BUTELIE GAZ



#### Caracteristici:

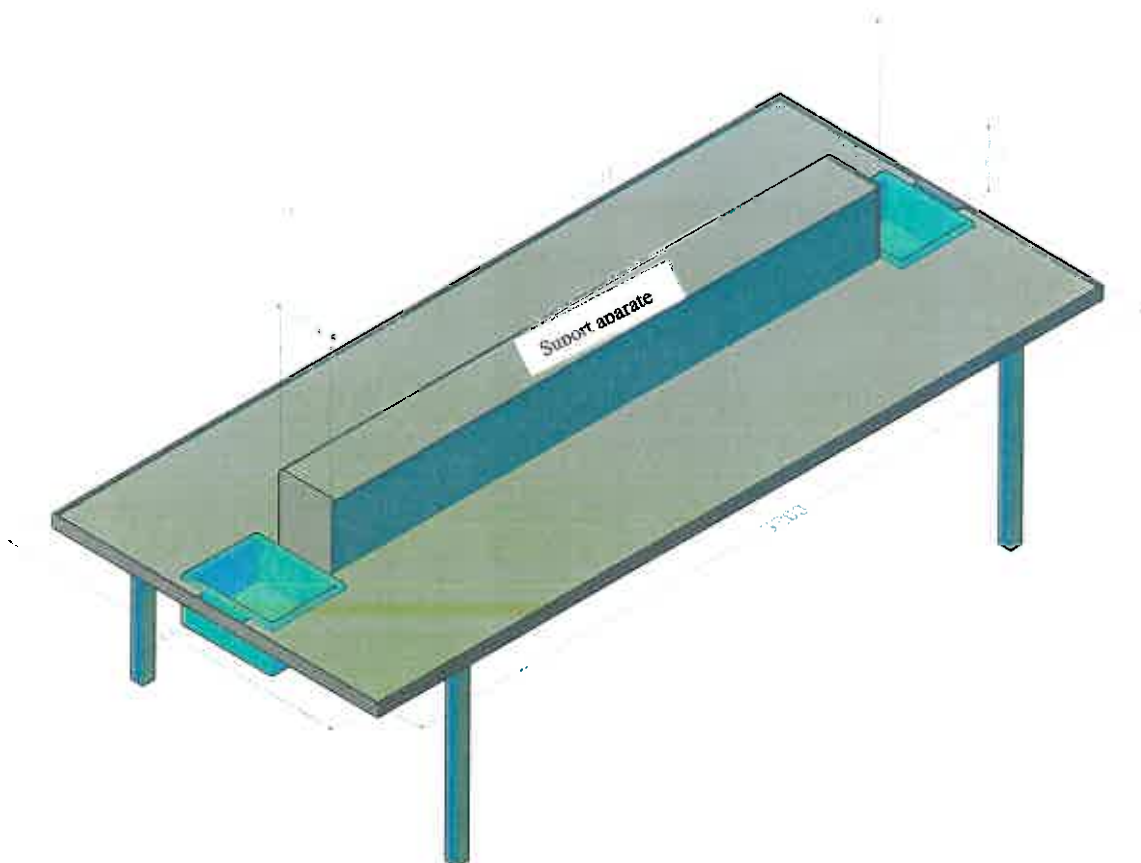
- Se va confecționa din PAL melaminat, cu grosimea de 18 mm;
- Culoarea va fi stabilită împreună cu beneficiarul;
- Dimensiunile: lungimea=1100mm, înalțimea=1500mm și adâncimea=480mm;
- Toate canturile vor fi cântuite cu cant ABS de 2mm;
- Se vor monta 3 rafturi montate la distanțe egale;
- Sertarele vor culisa pe glisiere de 450mm;
- Ușile și sertarele vor avea încuietori yala cu cheie;
- Spatele din mdf de 4mm;
- Mânere metalice arcada satinată;
- Picioarele vor fi reglabile cu înalțimea de 100mm, (rezistent la substanțe chimice).
- Se va ține cont că în partea dreaptă se va monta butelia fiind prevăzute găuri pentru montaj și aerisire.



## **6. Masa laborator CHIMIE**

Caracteristici:

- a. Structura mesei de laborator va fi confecționată din profile din metal astfel:
  - Picioarele din teavă pătrată 50x50x4mm
  - Conturul blatului din platbandă 500x4mm
  - Blatul din teava dreptunghiulară 20x30x3mm și cornier de 20x20x3mm
- b. Toată elementele din structura blatului se vor asambla prin sudură;
- c. Picioarele se vor asambla prin prindere cu șuruburi;
- d. Structura metalica va fi vopsită cu vopsele rezistente la acizi;



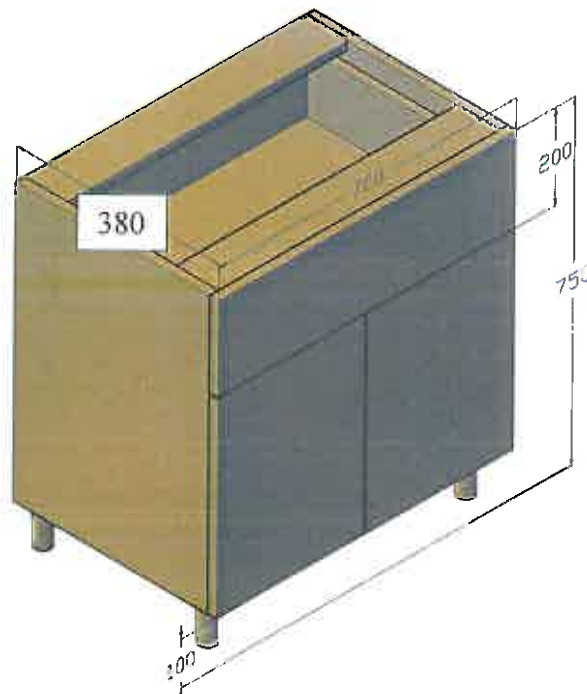
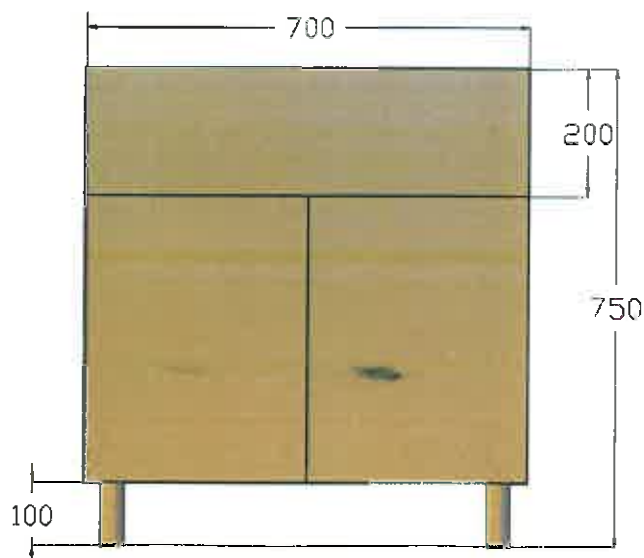
- e. Blatul vese va compune din două straturi;
- Pe structura metalică se va monta o placă de Betonyp de min 102mm
  - Peste placa de betonyp se va monta gresie antiacidă, portelanata, smaltuita, partial vitrificata, lucioasa fără rosturi.

<b>Lista materiale masa laborator chimie fara dotari</b>			
1	Cornier 20x20x2mm	18,14	ml
2	Platbanda 50*5mm	9,28	ml
3	Teava rectangulara 30x40x3mm	7,16	ml
4	Teava patrata 50x50x4mm	3,00	ml
1	Betonyp 3200x1250x12mm	1,50	buc
2	Gresie gresie antiacida, portelanata, smaltuita, partial vitrificata, lucioasa cu pierderi	13,95	mp
3	Chiuvea antiacid	2,00	buc

- f. Pe masă vor fi prevăzute 8 prize duble care vor fi montate pe partea orizontală a suportului aparate.
- g. La fiecare capăt al mesei se va monta o chiuvetă de min 430x330x180mm rezistentă la substanțe chimice. Fiecare chiuvetă va avea sifon rezistent la substanțe chimice fiind conectat la branșamentul de canalizare din pardoseală. Fiecare chiuvetă va fi dotată cu 3 robinete de apă rece cu branșament pentru furtun. Aceștia vor fi montați pe partea orizontală a suportului aparate. Pe aceiași țevă care alimentează robinetele va fi montat duș de urgență pentru corp.

- h. Fiecare masă va avea montat un sistem cu gaz alimentat de la o butelie care va fi depozitată sub masă. Sistemul de gaz va fi prevăzut cu 8 buc robineti pentru gaz cu sistem de blocare în poziția închis. Aceștia vor fi montați pe partea orizontală a suportului aparate. Sistemul de de gaz va fi bransat la butelie printru furtun flexibil și un regulator de presiune.
- i. Culoarea va fi stabilită împreună cu beneficiarul

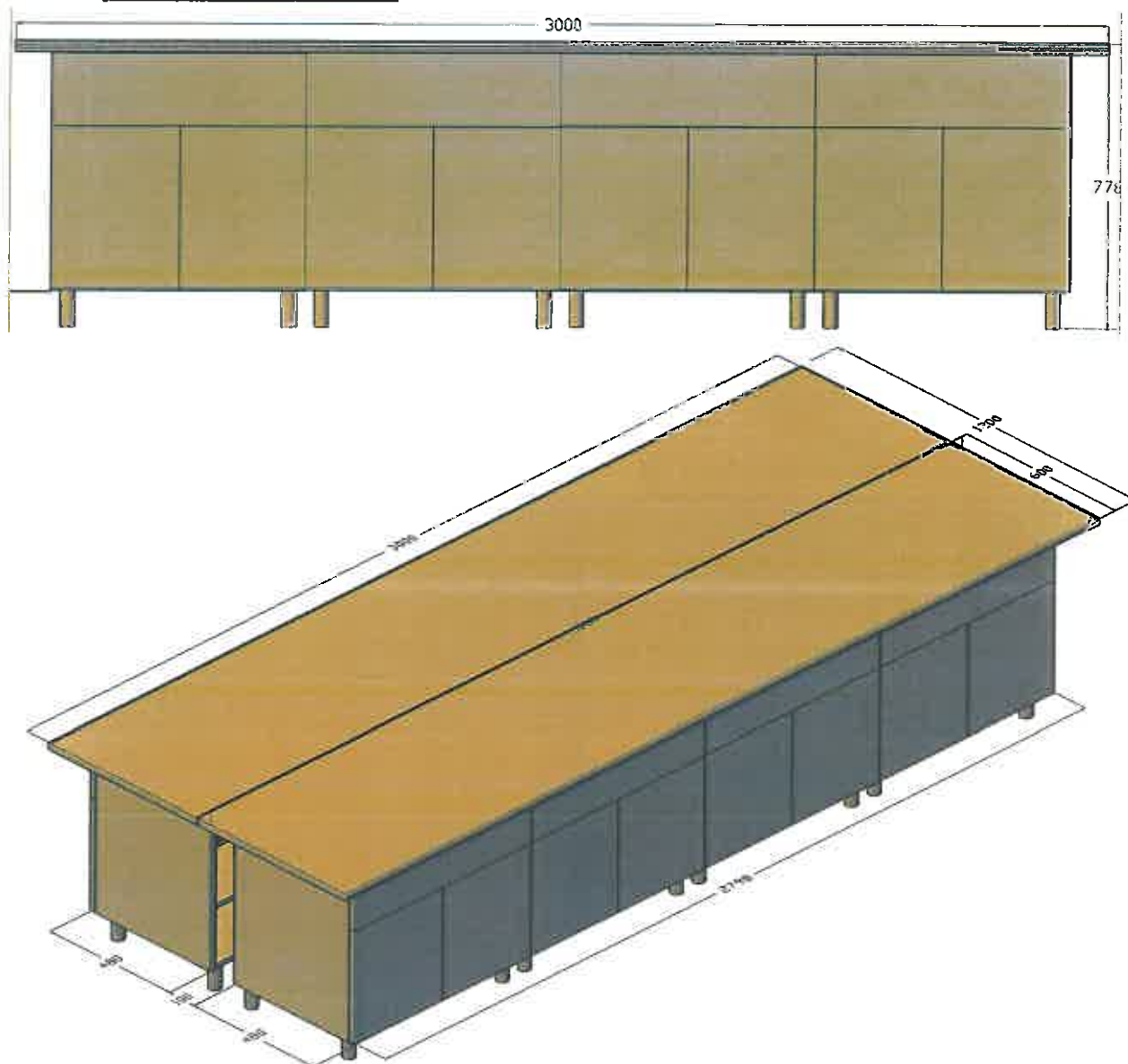
### 7. Casetieră masă laborator biologice



#### Caracteristici:

- k. Se va confecționa din PAL melaminat, cu grosimea de 18 mm;
- l. Culoarea va fi stabilită împreună cu beneficiarul;
- m. Dimensiunile: lungimea=1100mm, înalțimea=1500mm și adâncimea=480mm;
- n. Toate canturile vor fi cântuite cu cant ABS de 2mm;
- o. Se vor monta 3 rafturi montate la distanțe egale;
- p. Sertarele vor culisa pe glisiere de 450mm;
- q. Ușile și sertarele vor avea încuietori yala cu cheie;
- r. Spatele din mdf de 4mm
- s. Mânere metalice arcada satinată.
- t. Picioarele vor fi reglabile cu înalțimea de 100mm, (rezistent la substanțe chimice).

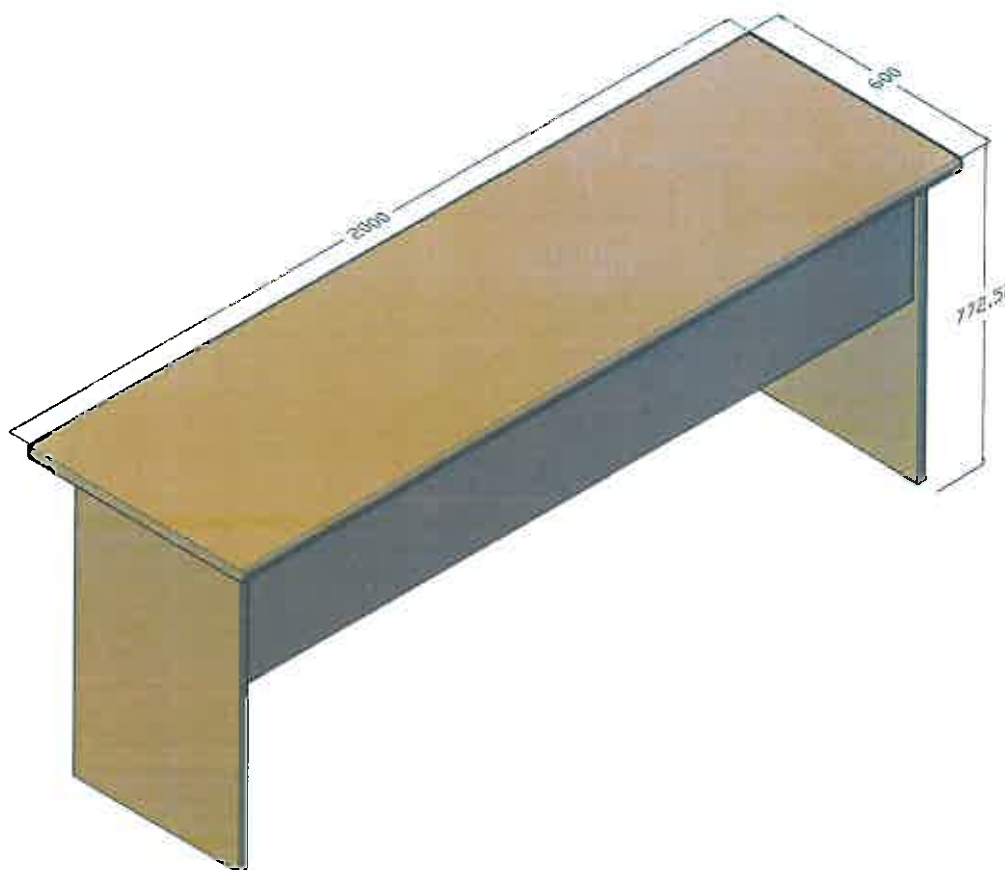
## 8. Masa laborator Biologie



### Caracteristici:

- Se va confecționa din 8buc casetiere masă laborator și blat bucătărie termorezistent lucios lungime=3000mm, lățime 600mm și grosime 38mm;
- Blatul se va cântui cu cant ABS de 2mm pe lungime;
- Blatul se va cântui cu profile de aluminiu la capete;
- Pe masă vor fi prevăzute 10 prize care vor putea fi conectate la prizele din pardoseală.

## 9. Catedra



### Caracteristici:

- Se va confecționa din blat bucătărie termorezistent lucios lungime=2000mm, lățime 600mm și grosime 778mm;
- Blatul se va cântui cu cant ABS de 2mm pe lungime;
- Blatul se va cântui cu profile de aluminiu la capete;
- Fiecare birou va avea montat un sertar pe glisieră L =600mm, h=200mm și adâncime de 480mm
- Fiecare birou va fi prevăzut cu un scaun directorial, pe roți, cu piston, sistem oscilant, monoscoică, cu brate pp, îmbrăcat cu material textil.

## 10. Tabureți

Reglabili pe verticală conform foto.



In oferta tehnico-financiara se va cota inclusiv montarea mobilierului.  
Acesta va fii montat astfel incat sa prezinte stabilitate si siguranta in functionare.

**NOTA:**

**Ofertantul este obligat sa viziteze amplasamentul inaintea ofertarii sa ia toate informatiile necesare pentru a realiza o “ lucrare la cheie” conform solicitarii beneficiarului cu indeplinirea tuturor normativelor in vigoare.**

**Orice neconcordanta sesizata la vizitarea amplasamentului cu caietul de sarcini va fi sesizata in scris.**

**In oferta prezentata ofertantul va include toate cheltuielile necesare realizarii lucrarii.  
Nu se accepta nici o cerere de suplimentare a pretului ofertat.**

**Atașăm lista cu dotarile în Anexa 2.**

STEP

Ing. Victor CARBUNARU – Șef serviciu



Ing. Gheorghe NEAMȚI



## Lista dotari

	Denumire dotare	P.U.	Cant.
<b>1</b>	<b>Laborator 04</b>		
	a Masă laborator chimie		3
	b Catedra cu sertar și scaun directorial L=2000mm		1
	c Tabureti		25
	d Dulap (L.Î.A.) 1100x2200x400 mm		3
	e Casetiera sub consola Pretul unitar este pentru o casetiera de 1m lungime		7,2
<b>2</b>	<b>Laborator 05</b>		
	a Masă laborator chimie		1
	b Tabureti		18
	c Dulap (L.Î.A.) 1100x2200x400 mm		1
	d Catedra cu sertar și scaun directorial L=2000mm		1
	e Casetiera sub consola Pretul unitar este pentru o casetiera de 1m lungime		10,8
	f Cuier din pal cu 9 agatatori pe 2 randuri 1000x1000 mm		1
<b>3</b>	<b>Laborator 06</b>		
	a Masă laborator chimie		1
	b Tabureti		10
	c Catedra cu sertar și scaun directorial L=1300mm		2
	d Dulap (L.Î.A.) 1100x2200x400 mm		2
	e Casetiera sub consola Pretul unitar este pentru o casetiera de 1m lungime		10,8
<b>4</b>	<b>Laborator 07</b>		
	b Tabureti		4
	c Dulap (L.Î.A.) 1100x2200x400 mm		2
	d Casetiera sub consola Pretul unitar este pentru o casetiera de 1m lungime		8,64
<b>5</b>	<b>Laborator 08</b>		
	a Masă laborator chimie		3,5
	b Tabureti		30
	d Casetiera sub consola Pretul unitar este pentru o casetiera de 1m lungime		7,2
	f Cuier din pal cu 12 agatatori pe 1 rand 1900x1000mm		10,8
<b>6</b>	<b>Laborator 09</b>		
	a Masă laborator chimie		3
	b Tabureti		25
	c Dulap (L.Î.A.) 1100x2200x400 mm		3
	d Casetiera sub consola Pretul unitar este pentru o casetiera de 1m lungime		4,46
<b>Total dotari Chimie</b>			

1	<b>Laborator 12</b>			
	a	Masă laborator biologie		2
	b	Tabureti		20
	c	Dulap (L.Î.A.) 1100x2200x400 mm		3
	d	Casetiera sub consola Pretul unitar este pentru o casetiera de 1m lungime		9,23
3	Catedra		1	
2	<b>Laborator 13</b>			
	a	Masă laborator biologie		2
	b	Tabureti		25
	c	Dulap (L.Î.A.) 1100x2200x400 mm		3
	d	Vitrina cu usi cu sticla (L.Î.A.) 1100x1500x400 mm		3
	c	Catedra cu sertar și scaun directorial L=2000mm		1
3	Casetiera sub consola Pretul unitar este pentru o casetiera de 1m lungime		9,9	
3	<b>Laborator 14</b>			
	a	Masă laborator 120cm		1
	b	Tabureti		10
	c	Vitrina cu usi cu sticla (L.Î.A.) 1100x1500x400 mm		3
	d	Dulap (L.Î.A.) 1100x2200x400 mm		2
	e	Catedra cu sertar și scaun directorial L=2000mm		1
f	Casetiera sub consola Pretul unitar este pentru o casetiera de 1m lungime		10,3	
5	<b>Laborator 16</b>			
	a	Masă laborator 120cm		1
	b	Tabureti		10
c	Catedra cu sertar și scaun directorial		1	
6	<b>Laborator 17</b>			
	a	Masă laborator biologie		2
	b	Tabureti		30
	c	Dulap (L.Î.A.) 1100x2200x400 mm		2
	d	Catedra cu sertar și scaun directorial L=2000mm		1
e	Casetiera sub consola Pretul unitar este pentru o casetiera de 1m lungime		8	
7	<b>Laborator 18</b>			
	b	Dulap (L.Î.A.) 1100x2200x400 mm		1
	d	Catedra cu sertar și scaun directorial L=2000mm		1
	e	Casetiera sub consola Pretul unitar este pentru o casetiera de 1m lungime		4,5
<b>Total dotari Biologie</b>				
<b>Total dotari fara tva</b>				

