

# CAIET DE SARCINI

„Mobilier holuri casa scării Tronson IV, sediu UVT”

**Cod CPV 39151000-5**

**2016**

Șef S.T.E.P.,  
Ing. Valentina Neumann

Primit documentația,  
Executat

Reprezentant executant

Intocmit S.T.E.P.,  
Ing. Gheorghe Neamți

Semnătura de primire

## DATE GENERALE

1.1. Denumirea obiectivului: **„Mobilier holuri casa scării Tronson IV, sediu UVT”**

1.2. Amplasamentul : Sediul UVT, b-dul V. Pârvan, nr.4, loc. Timișoara, județul Timiș.

1.3. Beneficiarul lucrării: Universitatea de Vest din Timișoara

1.4. Elaboratorul documentației tehnice: Serviciul Tehnic și Evidență Patrimoniu al U.V.T.

## **CAIET DE SARCINI**

### **„Mobilier holuri casa scării Tronson IV, sediu UVT”**

#### 1. GENERALITĂȚI

**NOTĂ: Se solicită și o varianta de ofertă cu mobilier executat din PAL de min 38 mm, care să imite textura panourile încleiate din lemn masiv de stejar, cântuite cu ABS 2mm. Restul detaliilor de execuție rămân cele cuprinse în prezentul caietul de sarcini.**

1.1. Caietul de sarcini face parte integrantă din documentația de atribuire pentru încheierea contractului și constituie ansamblul cerințelor minime și obligatorii pe baza cărora operatorii economici își vor elabora oferta.

1.2. Autoritatea contractanta consideră că prezentul caiet de sarcini oferă informații detaliate privind dimensiunile, calitatea materialelor de promovare și a conceptului grafic aferent acestora ce se dorește a fi achiziționate.

1.3. Fiecare ofertant va avea în vedere că oferta trebuie să cuprindă toate materialele, montajul și transportul acestora la sediul beneficiarului. Toate materialele folosite trebuie să fie rezistente și de calitate.

1.4. Prin simpla acceptare a prezentului caiet de sarcini, furnizorul se obligă să respecte toate prescripțiile și normele tehnice care fac referire la execuția și montarea produselor oferite.

1.5. Furnizorul are obligația de a cere toate informațiile pe care le consideră necesare, în scris și în timp util.

1.6. Nu se va admite nici o cerere de suplimentare, sporuri diverse sau decalări de termen.

1.7. Cerințele specificate în prezentul caiet de sarcini vor fi considerate ca fiind cerințe minime. În acest sens orice ofertă prezentată, care se abate de la prevederile Caietului de sarcini, va fi luată în considerare numai în măsura în care propunerea tehnică presupune asigurarea unui nivel calitativ egal sau superior cerințelor minime obligatorii din Caietul de sarcini.

## 2. Caracteristici tehnice generale:

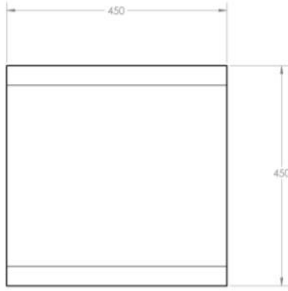
- 2.1. Mobilierul va fi confecționat din panouri încleiate din lemn masiv de stejar de 40 mm grosime. Panourile încleiate din lemn masiv sunt realizate din lamele lipite prin intermediul unor pelicule de încleiere, prin presare. Lamelele componente trebuie să fie din aceeași specie, cu fibra orientată pe lungime.
- 2.2. **Ofertantul va prezenta, fișa tehnică și o mostră cu panouri încleiate din lemn masiv.**
- 2.3. Toate îmbinările mobilierului se vor face cu nuturi și vor fi încleiate.
- 2.4. Toate muchiile ieșinde, exterioare, ale mobilierului vor fi rotunjite cu freza cu raza de 5mm. Muchiile care trebuie rotunjite vor fi marcate în planșele cu detalii.
- 2.5. Mobilierul va fi lăcuit cu lac mat rezistent la frecare.
- 2.6. Părțile vopsite vor fi acoperite cu vopsea mată rezistent la frecare. Culoarea și nuanțele vor fi stabilite în prealabil cu beneficiarul, cele din planșele cu detalii sunt orientative. Nuanțele culorilor se vor aproba de către Director Departament Imagine și reprezentant Fac. de Arte și Desing pe baza moștrării de culori pus la dispoziție de către executant.
- 2.7. Toate scaunele vor fi prevăzute cu roțile din metal cu cauciuc, rezistente, cu deplasare în orice direcție și cu posibilitatea de blocare.
- 2.8. Mesele și restul mobilierului vor avea picioare de protecție din plastic în culoarea mobilierului.

## 3. Mobilier din panouri încleiate din lemn masiv de stejar

### 3.1. Scaune hol

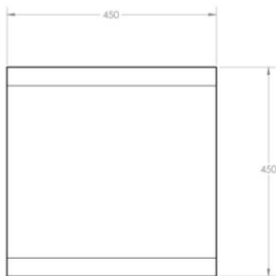
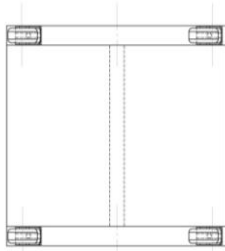
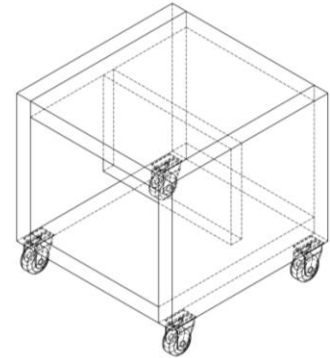
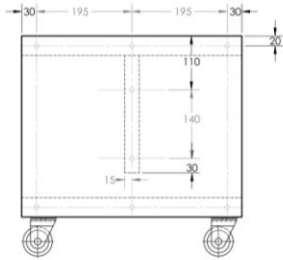
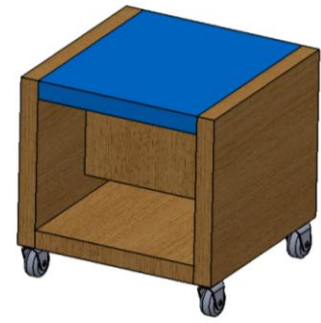
## 4. Detalii mobilier

### 4.1. Tabureți pe roțile 45x45x45cm



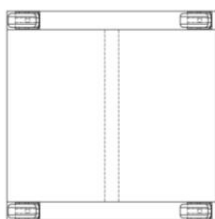
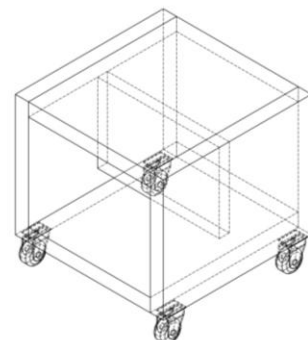
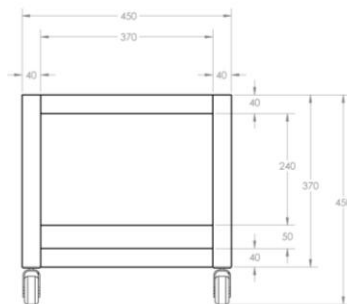
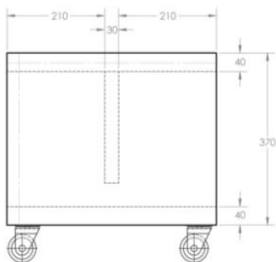
### Dimensiuni scaun prinderi

Materiale:  
Placă lemn stejar încleiat lăcuit  
Placă lemn vopsit

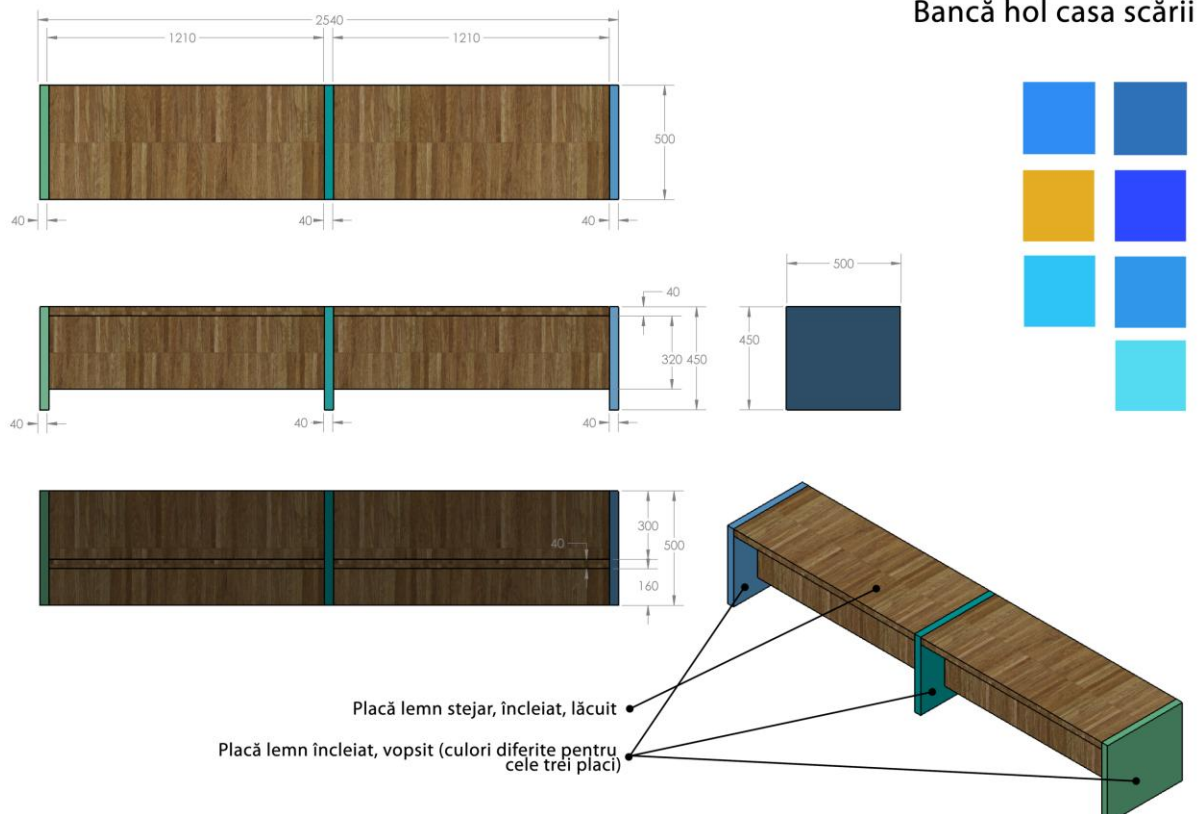


### Dimensiuni scaun

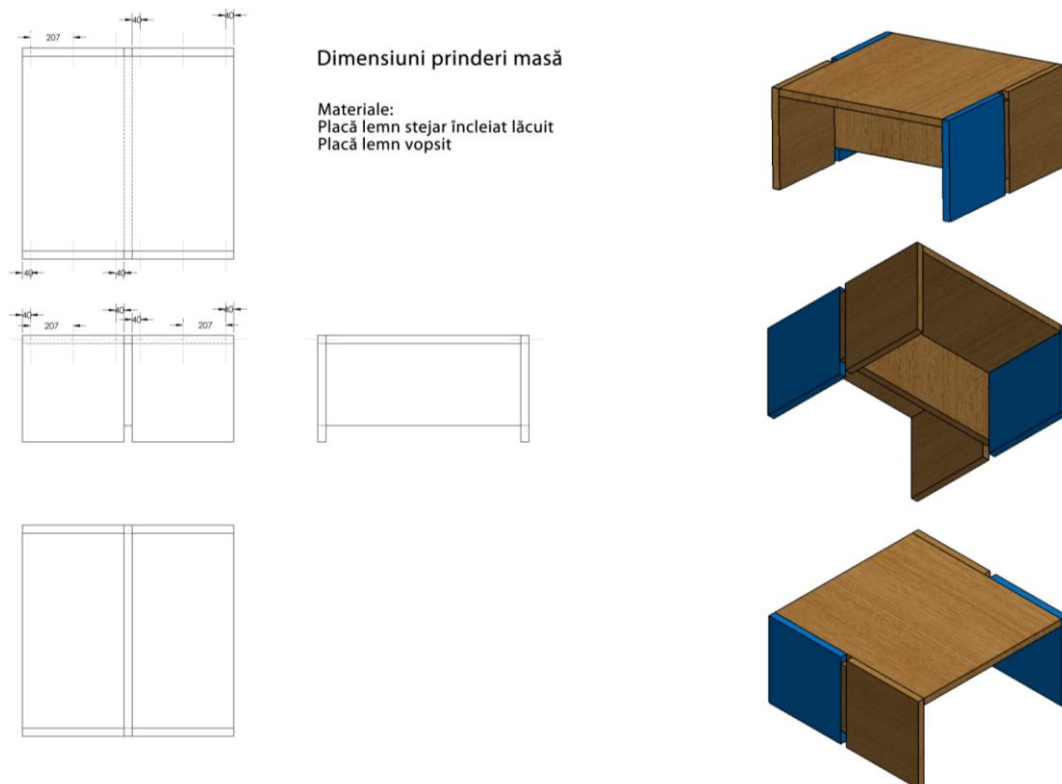
Materiale:  
Placă lemn stejar încleiat lăcuit  
Placă lemn vopsit

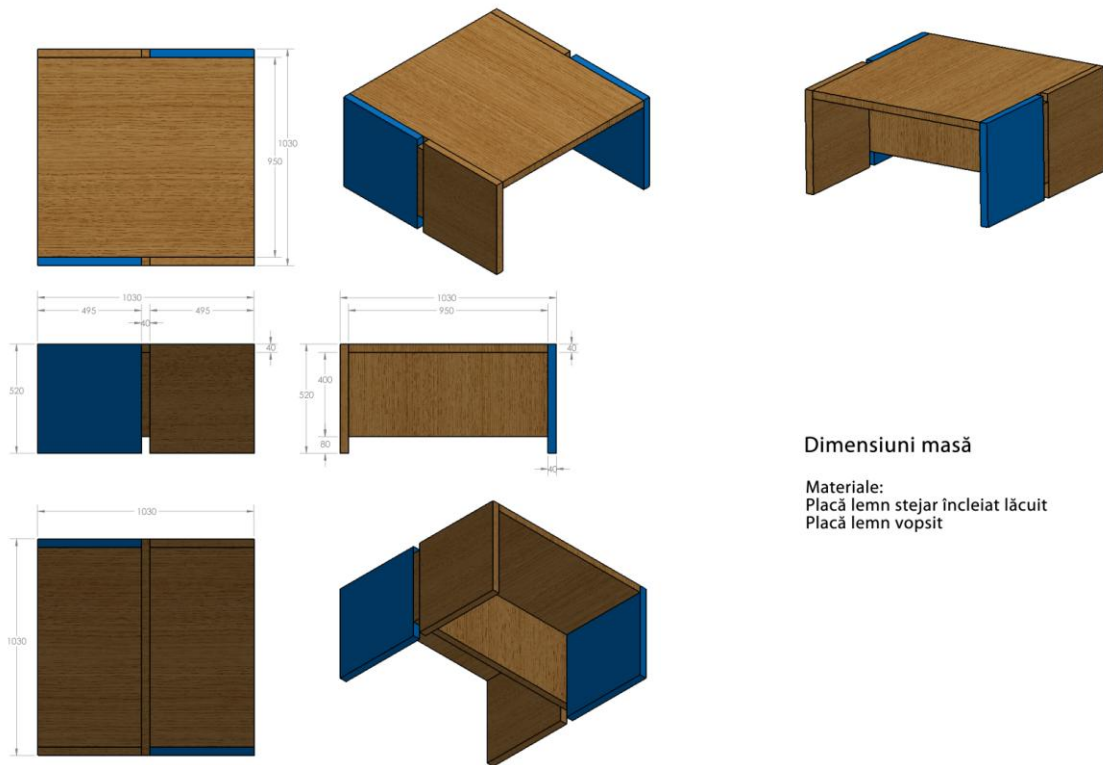


#### 4.2. Bănci 50x45x254cm



#### 4.3. Mese 52x1030x1030cm



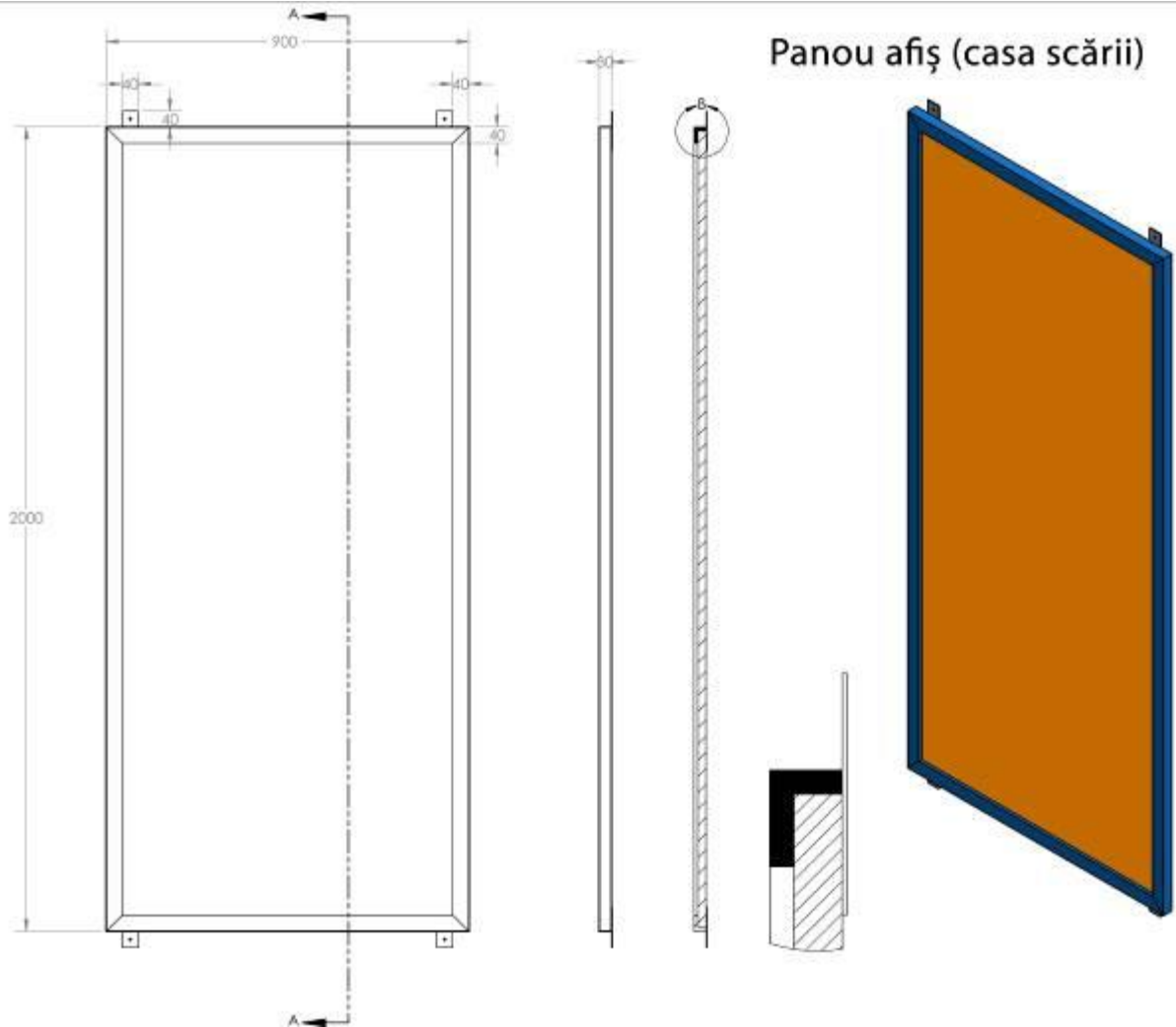


#### Dimensiuni masă

Materiale:  
Placă lemn stejar înleiat lăcuit  
Placă lemn vopsit

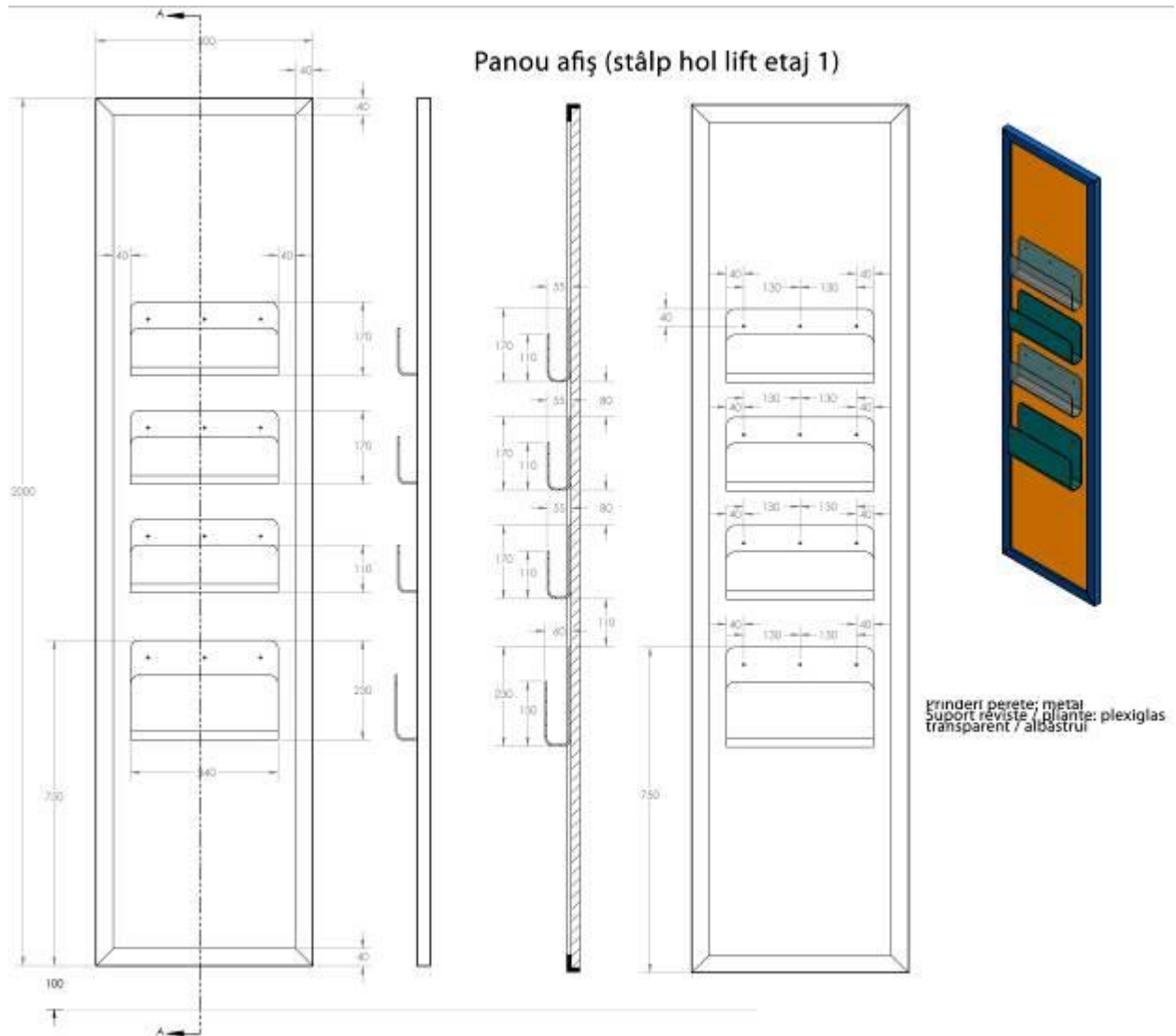
#### 4.4. Panou afișe 90x200cm

Panoul pentru afișe se va confecționa dintr-o placă din OSB 6mm pe care va fi aplicat un strat de plută în grosime de 10mm încadrată de o ramă de aluminiu din cornier cu latura de 30mm. La partea superioară va avea un sistem de prindere pe perete.



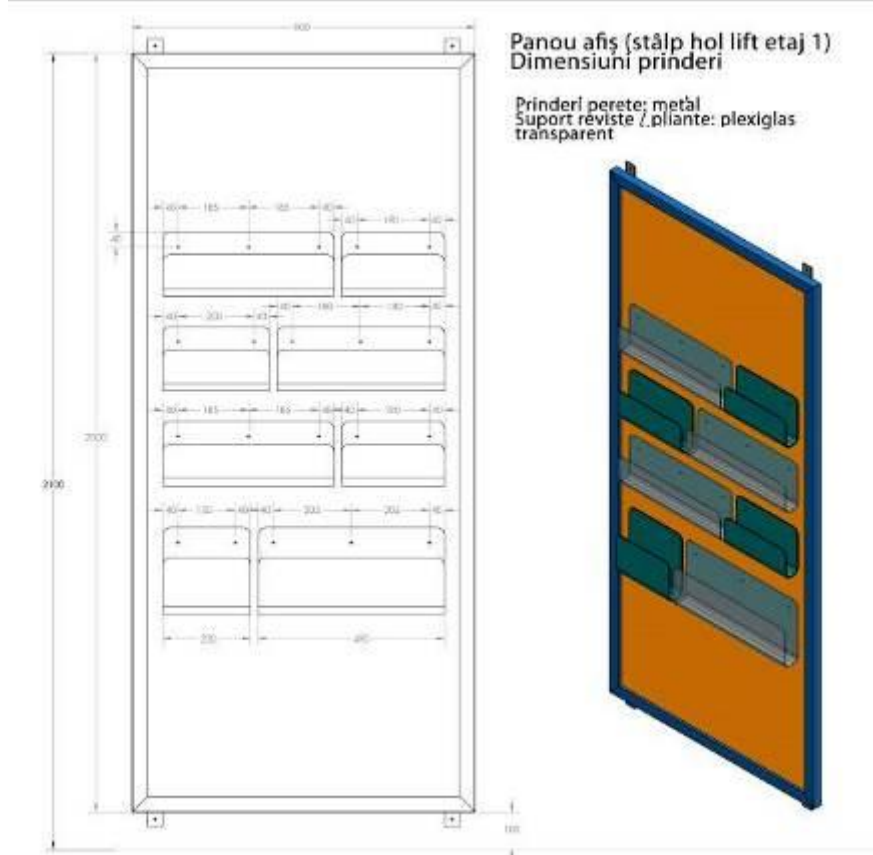
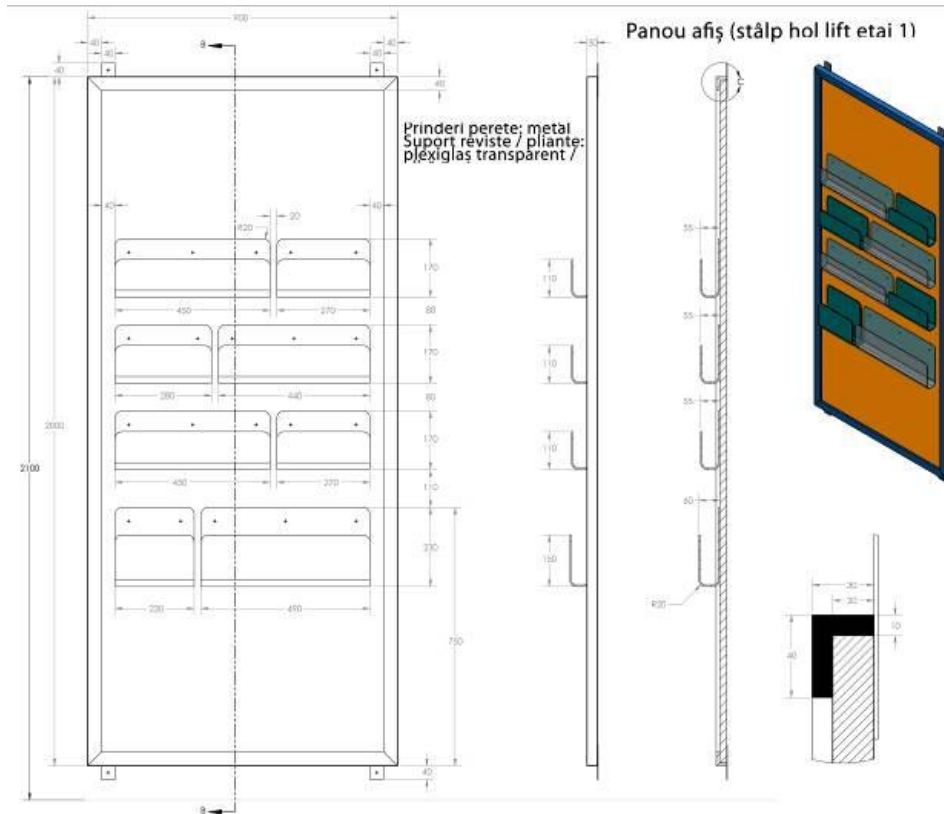
#### 4.5. Panou suport pliante 50x200cm

Panoul pentru afișe se va confecționa din panouri încleiate din lemn masiv de stejar de 20 mm grosime încadrată de o ramă de aluminiu din cornier cu latura de 30mm. La partea superioară va avea un sistem de prindere pe perete. Suporturile pentru pliante sunt confecționate plexiglas transparent.



#### 4.6. Panou suport pliante 90x200cm

Panoul pentru afișe se va confecționa din panouri încleiate din lemn masiv de stejar de 20 mm grosime încadrată de o ramă de aluminiu din cornier cu latura de 30mm. La partea superioară va avea un sistem de prindere pe perete. Suporturile pentru pliante sunt confecționate plexiglas transparent.



4.7. Mască calorifer 25x80x340cm

4.8. Mască calorifer 28x77x350cm

Măștile pentru calorifer se vor confecționa din panouri încleiate din lemn masiv de stejar de 20 mm grosime partea orizontală (pervaz), și 40 mm grosime partea orizontală. Măștile nu vor fi fixate de perete.



4.9. Canapele 2 locuri

Canapele vor fi îmbrăcate în piele sau piele ecologică de culoare maro.



## Lista cu cantitățile de produse

No	Produs	UM	Cant	P.U. fara TVA	Valoare fara TvA	Valoare cu TVA
1	Tabureți pe rotile 45x45x45cm	buc	24			
2	Bănci 50x45x254cm	buc	4			
3	Mese 52x1030x1030cm	buc	6			
4	Panou suport pliante 50x200cm	Buc	1			
5	Panou suport pliante 90x200cm	Buc	5			
6	Panou afișe 90x200cm	Buc	1			
7	Mască calorifer 25x80x340cm	Buc	4			
8	Mască calorifer 28x77x350cm	Buc	1			
9	Canapele 2 locuri	Buc	3			
Total valoare						